

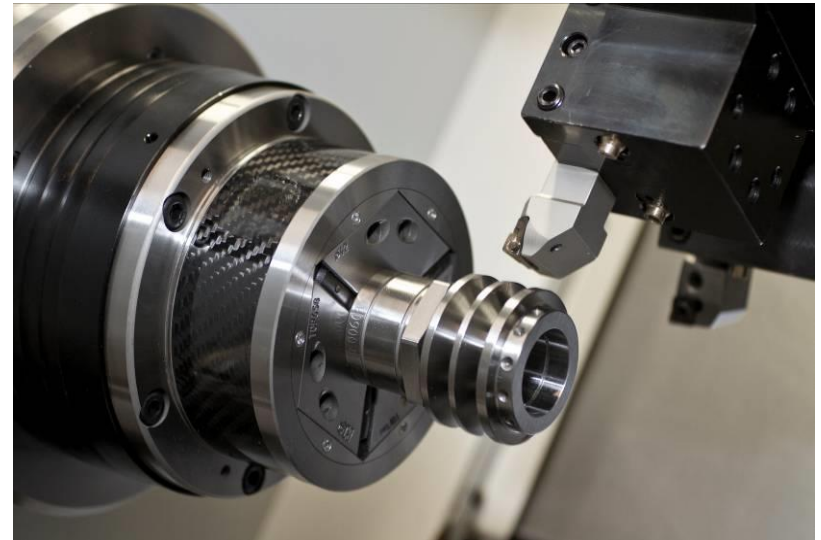
Leichtbau Spannmittel

Spürbar weniger

Leichtbau Spannmittel

Vorteile beim rotierenden Einsatz:

- Schnellere Beschleunigung/Verzögerung
- Höhere Produktivität durch verkürzte Taktzeiten
- Entlastung der Lager und der Antriebe
- Geringerer Energieverbrauch
- Leichtere und schnellere Spannmittelwechsel



Leichtbau Spannmittel

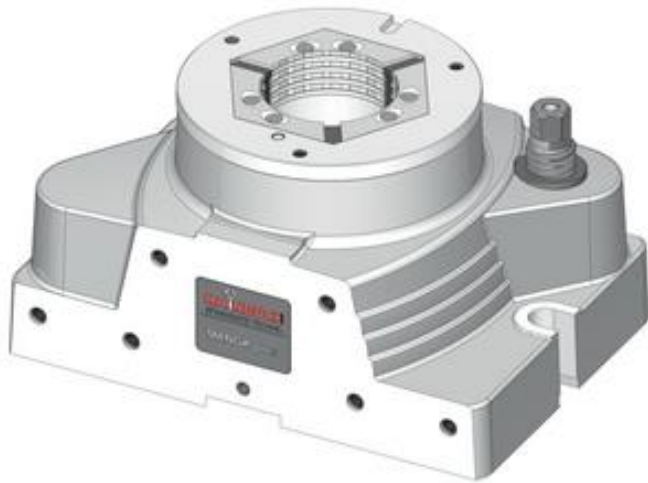
Vorteile beim stationären Einsatz:

- Entlastung der Tischantriebe
- schnellere Verfahrbewegungen, bessere Positioniergenauigkeit
- Spannmittel belastet Maschinentisch weniger
→ Bauteile können schwerer sein, Überlastung wird vermieden
- rüstkfreundlicher, leichte manuelle Handhabung ohne Hebezeug

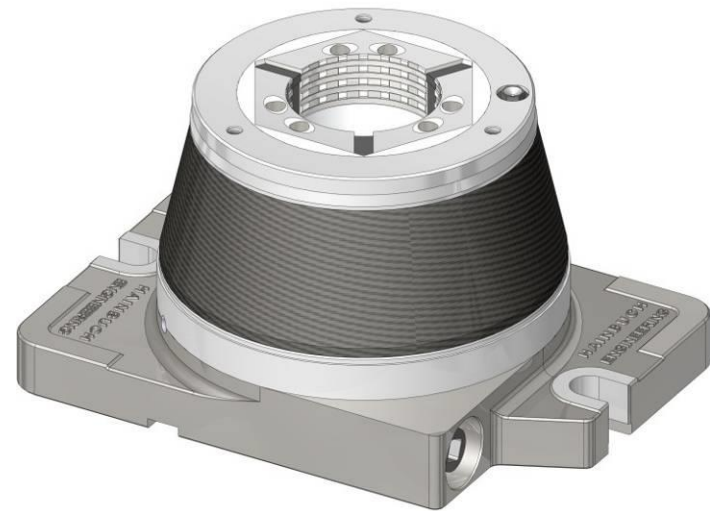
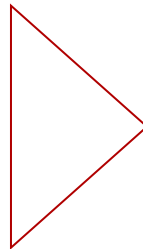


Leichtbau Spannmittel

Stationärer Einsatz – Standard und Leichtbau:



MANOK plus Gr. 65
24 kg



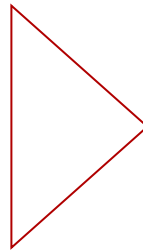
MANOK CFK Gr. 65
8 kg **[- 67 %]**

Leichtbau Spannmittel

Rotierender Einsatz – Standard und Leichtbau:



TOPlus Gr. 65
18,6 kg



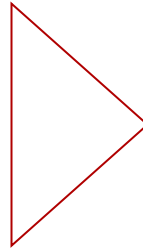
TOPlus CFK Gr. 65
7,2 kg **[- 61 %]**

Leichtbau Spannmittel

Rotierender Einsatz – Standard und Leichtbau:



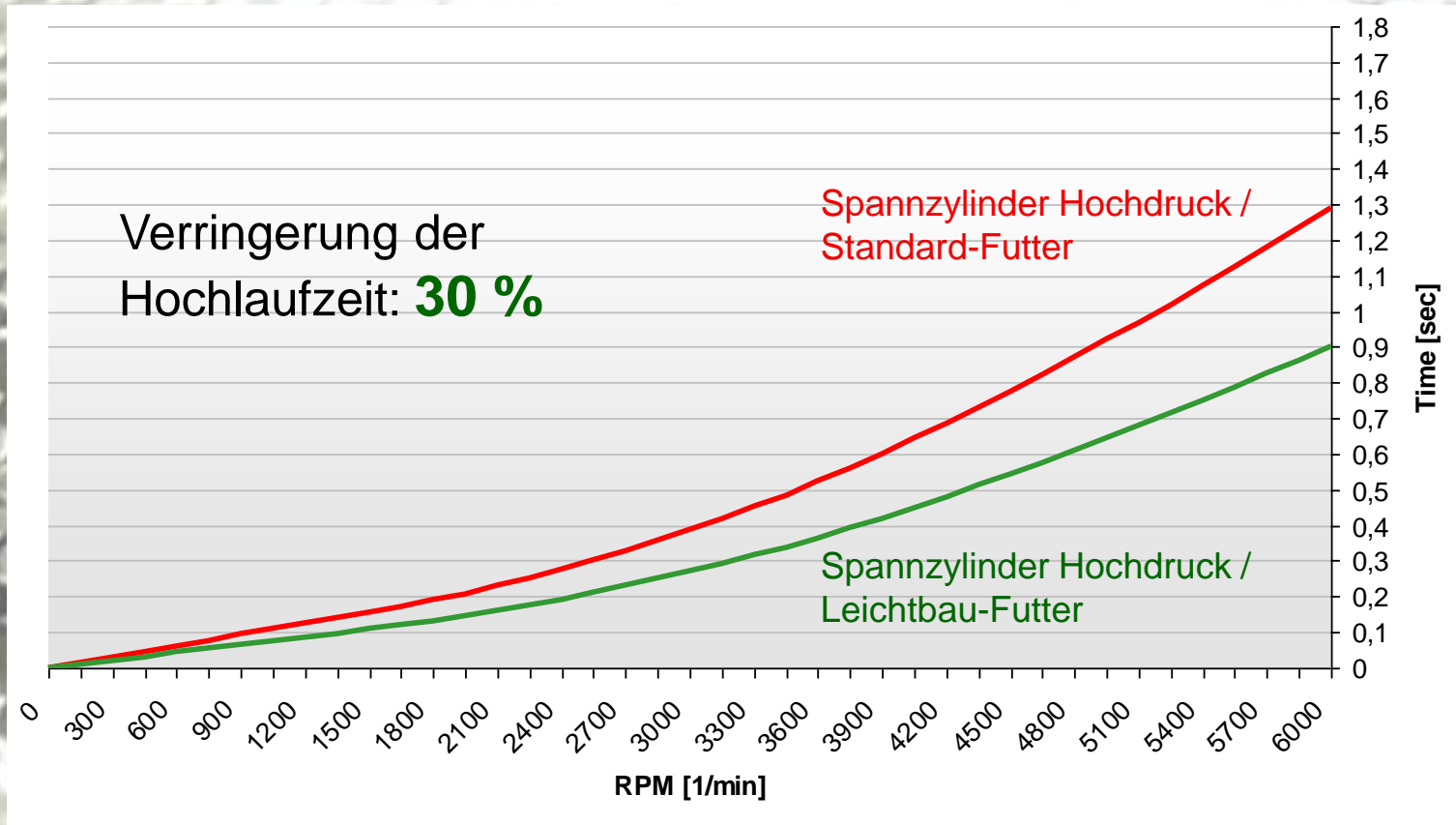
TOROK Gr. 65
19 kg



TOROK CFK Gr. 65
9,2 kg **[- 52 %]**

Leichtbau Spannmittel

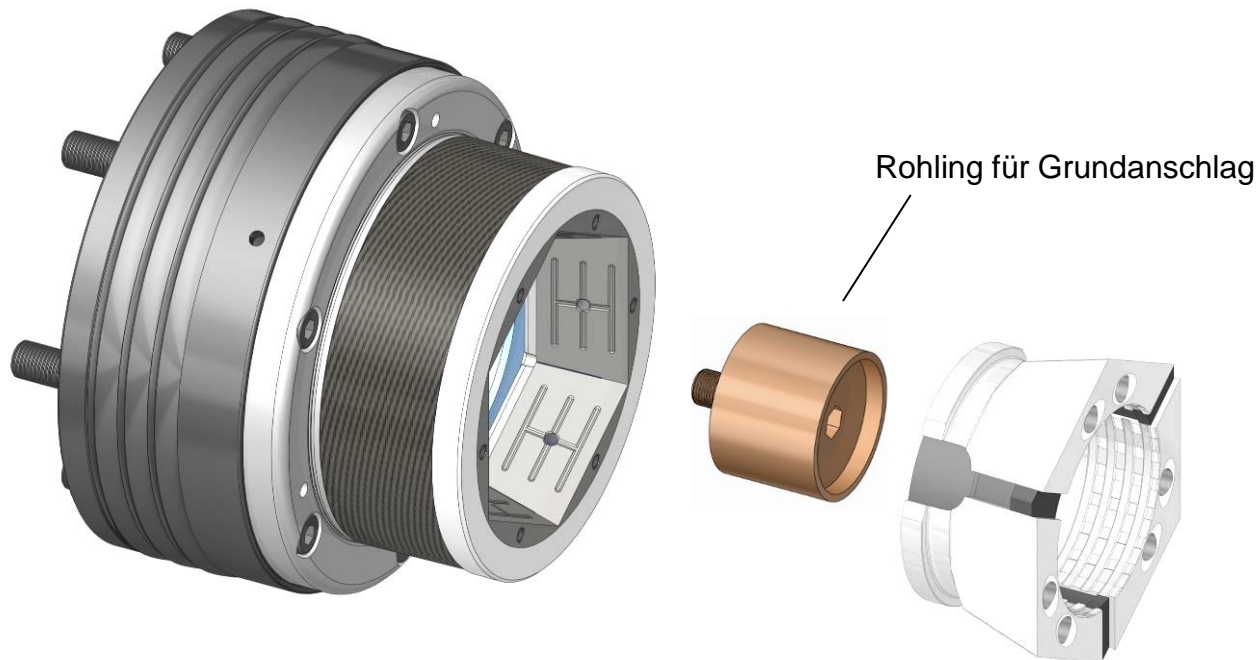
Vergleich Standard- und Leichtbau-Futter:



Zubehör

Anschlag-Rohlinge [45HRC] zum selbst anpassen:

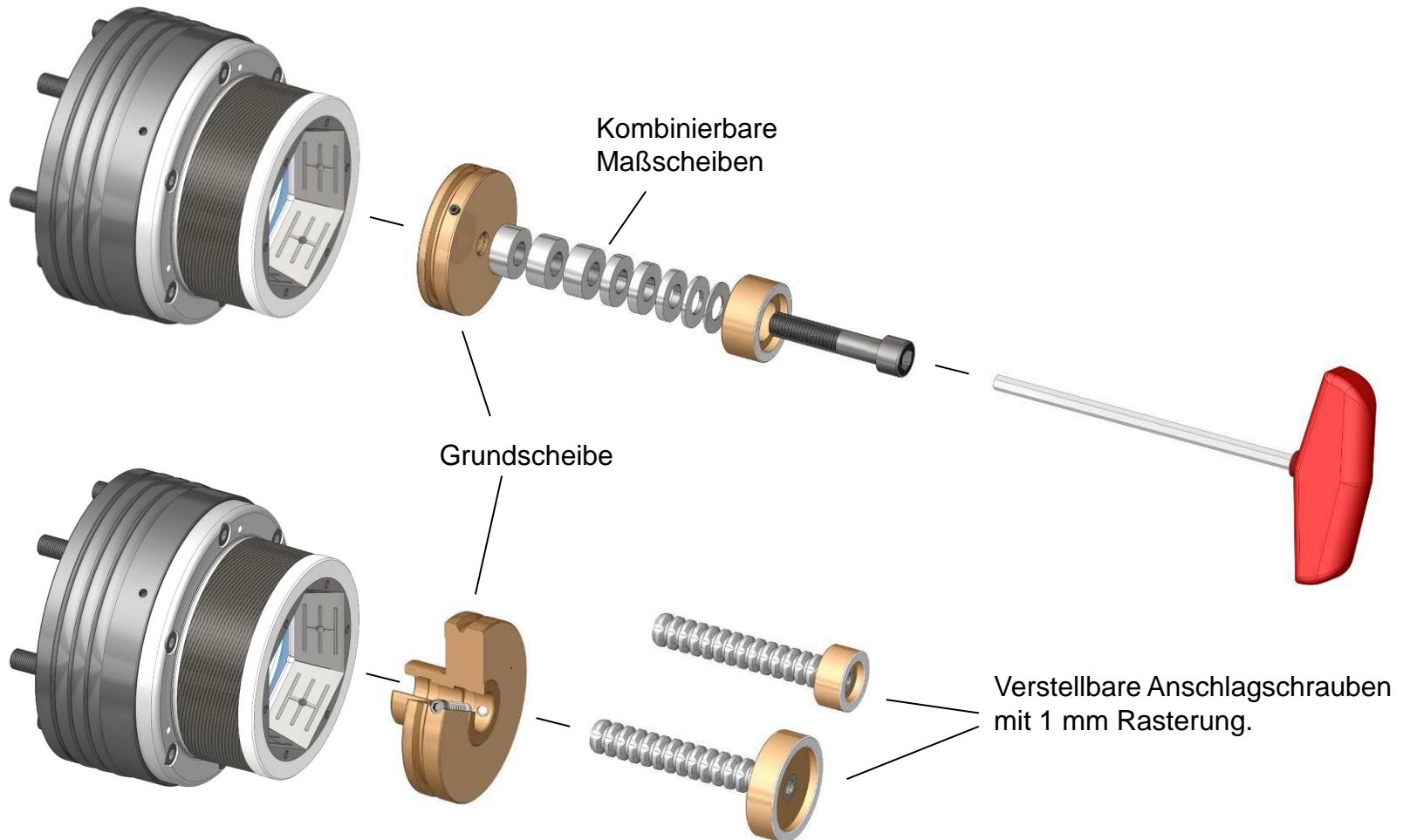
- für alle Leichtbau-Spannmittel passend



Zubehör

Flexible Anschlagssysteme:

- für alle Leichtbau-Spannmittel passend



Und was dürfen wir für Sie tun?