

Die **AC** [automated change] **Linie**

Der neue Industriestandard für die Automatisierung beim Spannen von Werkstücken

AC [automated change]

Alles wird smarter und läuft automatisch, ob im privaten Bereich oder in den Fertigungshallen. Die zunehmende Individualisierung der Produkte bis hin zur effizienten Fertigung von Losgröße 1 sorgt für ein Umdenken in der Fertigungsplanung.

Maschinen und Anlagen müssen flexibel sein und sich automatisiert selbst rüsten. Und da kommen unsere Automatisierungslösungen zum Einsatz. Damit laufen Ihre Maschinen länger, sie rüsten sich in kürzester Zeit von selbst und senken somit Ihre Kosten.

Mit unseren TOPlus AC und SPANNTOP AC Spannfuttern können Spannköpfe und Werkstückanschläge automatisch gewechselt werden. Dies ermöglicht das bedienerlose Rüsten und Fertigen von Werkstücken mit unterschiedlichen Spanndurchmessern, Spannprofilen und Einfutterertiefen.

Automatisierter Wechsel von Spannmitteln

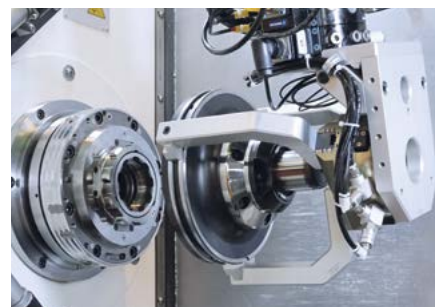
Wenn Sie aber ganze Spannmittel wechseln möchten, dann setzen Sie unsere CENTREX duo AC und centroteX AC Schnittstellen ein. Diese können wir individuell auf Ihre Anforderungen anpassen. Machen Sie Ihre Fertigung komplett flexibel und wechseln Sie Spanndorne und Spannfutter automatisch.

Noch ein kurzer Rückblick: Wir beschäftigen uns seit Jahrzehnten mit der Reduzierung von Rüstzeiten und dem Schnellwechsel. Unsere centroteX Schnellwechsel-Schnittstellen sind μm -genau erfolgreich bei Tausenden von Kunden im Einsatz und sorgen für immense Einsparungen. Doch wir wollen die Spanntechnik-Prozesse noch mehr vereinfachen und revolutionieren. Für uns liegt die Zukunft in der Automatisierung.

Das Wichtigste in Kürze

- Spannköpfe mit oder ohne Werkstückanschlag automatisch wechseln
- Spanndorne und Spannfutter automatisch wechseln
- sichere Prozesse, da schon bei vielen Kunden erfolgreich im Einsatz
- flexible und effiziente Fertigung, auch bei Stückzahl 1

Kundenanwendungen



Kombinierter Spannkopf- und Werkstückanschlagwechsel mit TOPlus AC oder SPANNTOP AC



- kraftbetätigtes Spannfutter mit integrierter Schnittstelle zum gemeinsamen Wechsel von Spannkopf mit Werkstückanschlag
- für Maschinen mit horizontaler oder vertikaler, rotierender Spindel
- auch stationär [BAZ, Messmaschine, ...] einsetzbar

Spannaufgabe Außenspannung

Spannmittel Spannfutter TOPlus AC oder SPANNTOP AC

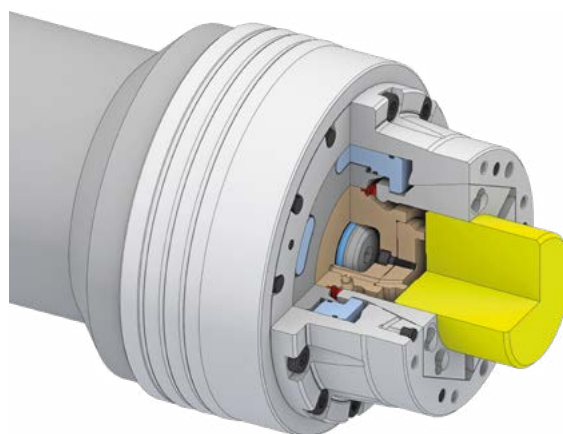
Technische Voraussetzungen

- Spannmittel kraftbetätigt auf Zug und Druck
- Hohlspannzylinder für die Durchführung von mindestens zwei Medien [KSS, LAK] nötig
- aufgrund der Medienzuführung ist kein Durchlass für das Werkstück möglich
- programmierbarer Spanndruck [z. B. Proportionalventil] empfohlen



Ergebnis

- automatisiertes Rüsten unterschiedlicher Spanndurchmesser und Einfutterertiefen in einem Rüstvorgang
- das Rüsten von Spannkopf mit Werkstückanschlag spart einen Rüstvorgang
- identische Rundlauf- und Fertigungsgenauigkeiten wie bei TOPlus und SPANNTOP Spannfuttern



EINSPARUNG

- höhere Maschinenauslastung, da auch manlose Schichten prozesssicher durchgeführt werden können
- kein Personal zum Rüsten notwendig

Getrennter Spannkopf- und Werkstückanschlagwechsel mit TOPlus AC oder SPANNTOP AC



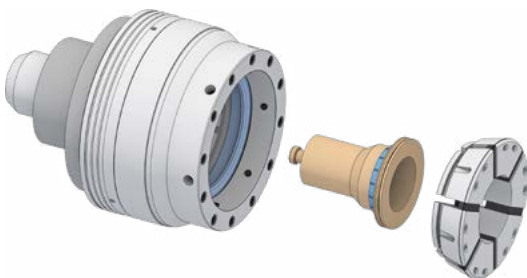
- kraftbetätigtes Spannfutter mit integrierter Schnittstelle zum getrennten Wechsel von Spannkopf und Werkstückanschlag
- für Maschinen mit horizontaler oder vertikaler, rotierender Spindel
- auch stationär [BAZ, Messmaschine, ...] einsetzbar

Spannaufgabe Außenspannung

Spannmittel Spannfutter TOPlus AC oder SPANNTOP AC

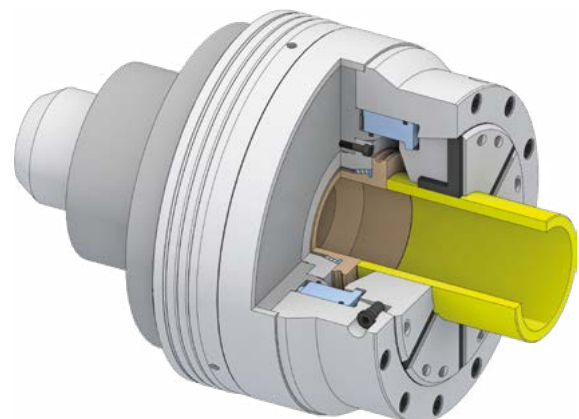
Technische Voraussetzungen

- Spannmittel kraftbetätigt auf Zug und Druck
- Doppelkolbenspannzylinder mit doppelter Mediendurchführung [KSS, LAK] zum Betätigen des Grundanschlags und des Spannkopfs nötig
- Spanndurchmesser muss größer als der Anschlagdurchmesser sein oder die Anschlagsebene muss hinter dem Spannkopf sein
- programmierbarer Spanndruck [z. B. Proportionalventil] empfohlen



Ergebnis

- automatisiertes Rüsten unterschiedlicher Spanndurchmesser und Einfuttertiefen in zwei getrennten Rüstvorgängen
- Werkstückfamilien mit unterschiedlichen Spanndurchmessern benötigen oft keinen Anschlagwechsel, somit große Einsparung an Wechselteilen
- identische Rundlauf- und Fertigungsgenauigkeiten wie bei TOPlus und SPANNTOP Spannfuttern



EINSPARUNG

- höhere Maschinenauslastung, da auch manlose Schichten prozesssicher durchgeführt werden können
- kein Personal zum Rüsten notwendig
- kleinerer Roboter aufgrund geringerer Traglast möglich

Spanndornwechsel [MAXXOS und MANDO]

mit CENTREX duo AC



- CENTREX duo AC Schnittstelle zum automatisierten Wechsel von vorgerüsteten MAXXOS und MANDO Spanndornen
- für Maschinen mit horizontaler oder vertikaler, rotierender Spindel
- auch stationär [BAZ, Messmaschine, ...] einsetzbar

Spannaufgabe Innenspannung

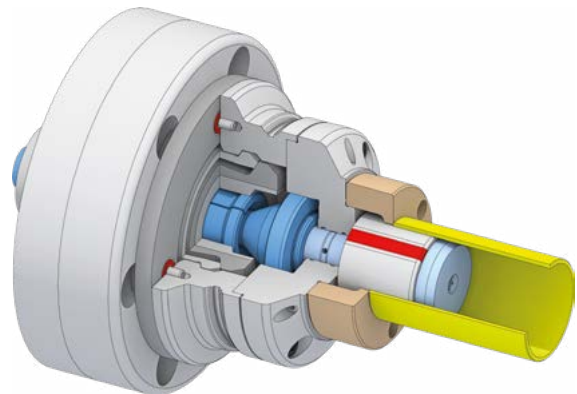
Spannmittel Spanndorn + CENTREX duo AC

Technische Voraussetzungen

- Spannmittel kraftbetätigt auf Zug
- Doppelkolbenspannzylinder mit Wegmesssystem für die Durchführung zweier Medien [2 x LAK] zum Einzug des Spanndorns auf die Spindel nötig
- programmierbarer Spanndruck [z. B. Proportionalventil] nötig

Ergebnis

- automatisiertes Wechseln von vorgerüsteten Spanndornen
- Segmentspannbüchse und Anschlag werden separat außerhalb der Maschine vorgerüstet
- unterschiedliche Spanndorngrößen können eingesetzt werden, somit ideal für kleine und große Werkstücke
- identische Rundlauf- und Fertigungsgenauigkeiten wie die eingesetzten Spanndorne, zuzüglich Wechselwiederholgenauigkeit der CENTREX duo AC Schnittstelle [$\leq 0,003$ mm]



EINSPARUNG

- höhere Maschinennutzung, da auch manlose Schichten prozesssicher durchgeführt werden können
- Personal ist nur zum externen Vorrüsten notwendig und kann somit mehrere Maschinen gleichzeitig bedienen

Spannmittelwechsel mit centroteX AC



- centroteX AC Schnittstelle zum automatisierten Wechsel von vorgerüsteten Spannfuttern und Spanndornen
- für Maschinen mit horizontaler oder vertikaler, rotierender Spindel
- Spannmittelseinzug über Bajonettmechanik mittels mechanischem Aktuator [z. B. Schraubwerkzeug]

Spannaufgabe Innenspannung / Außenspannung

Spannmittel Spannfutter, Spanndorne, 3-Backenfutter + centroteX AC

Technische Voraussetzungen

- Spannmittel kraftbetätigt auf Zug und Druck
- maximaler Spannmittel-Außendurchmesser 224 mm [TOPlus und SPANNTOP bis max. Gr. 65]
- Hohlspannzylinder mit Wegmesssystem für die Durchführung von vier Medien [KSS, 2 x LAK, 1 x Sperrluft] nötig
- programmierbarer Spanndruck [z. B. Proportionalventil] nötig

Ergebnis

- automatisierter Wechsel von kompletten, unterschiedlichen Spannmitteln, somit ideal für unterschiedlichste Werkstücke
- Wechselteile können auf der Maschine oder separat außerhalb der Maschine vorgerüstet werden
- identische Rundlauf- und Fertigungsgenauigkeiten wie die eingesetzten Spannmittel, zuzüglich Wechselwiederholgenauigkeit der centroteX AC Schnittstelle [$\leq 0,003$ mm]



EINSPARUNG

- individuelle Einzelteilerfertigung unterschiedlicher Werkstücke mit geringstem Rüstaufwand und ohne manuellen Eingriff möglich
- höhere Maschinennutzung, da auch mannlöse Schichten prozesssicher durchgeführt werden können
- Personal ist nur zum externen Vorrüsten notwendig und kann somit mehrere Maschinen gleichzeitig bedienen