





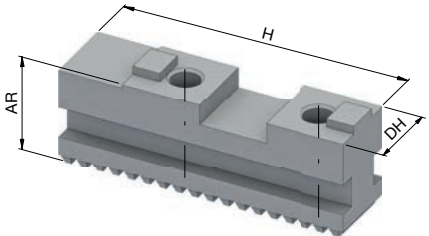


## Backen für Backenfutter B-Top und B-Top3

### Übersicht Backen für Backenfutter B-Top und B-Top3

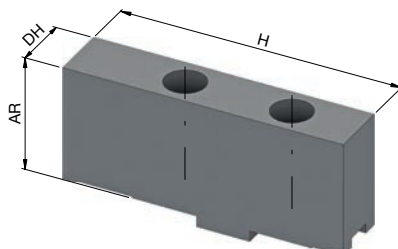
	<b>Grundbacken</b>	<b>Aufsatzbacken, weich</b>	<b>Aufsatzbacken, Aluminium</b>	<b>Aufsatzbacken, hart</b>	<b>Krallenbacken, hart</b>	<b>Stufenblockbacken, hart</b>
						
Backentyp	GBK	SFA	SFA	SHF	SZKA	GST
Beschreibung	Grundbacken für den Einsatz mit Aufsatzbacken	weiche Aufsatzbacken zum Selbstausdrehen	weiche Aufsatzbacken mit geringer Backenmasse zum Selbstausdrehen	harte Stufen-aufsatzbacken mit großem Spannungsbereich	»Alleskönner« mit maximalem Spannungsbereich	harte Stufenblockbacken mit großem Spannungsbereich
Baugrößen	165, 215, 260, 315	165, 215, 260, 315	165, 215, 260, 315	165, 215, 260, 315	165, 215, 260, 315	165, 215, 260, 315
Werkstückbeschaffenheit	Fertigteil Rohteil	Fertigteil	Fertigteil	Rohteil	Rohteil	Rohteil
Spannmöglichkeiten	Innen- und Außenspannung	Innen- und Außenspannung	Innen- und Außenspannung	Innen- und Außenspannung	Innen- und Außenspannung	Innen- und Außenspannung
Selbst bearbeitbar	nein	ja	ja	nein	nein	nein
Werkstückgeometrie	beliebig	beliebig	beliebig	beliebig	beliebig	beliebig

### Grundbacken. Technische Daten

					
<b>Baugröße</b>		<b>165</b>	<b>215</b>	<b>260</b>	<b>315</b>
<b>Backentyp</b>		<b>GBK 160</b>	<b>GBK 200</b>	<b>GBK 250</b>	<b>GBK 315</b>
Verzahnungsart		Gerade Verzahnung			
Aufnahme		Kreuzversatz			
Länge [mm]	H	65	85	104	115
Backenhöhe [mm]	AR	27,5	29,5	37	43
Backenbreite [mm]	DH	20	22	26	32
Lagerhaltigkeit		-	-	-	-
Material-Nr.		10002116	10002117	10002118	10000094

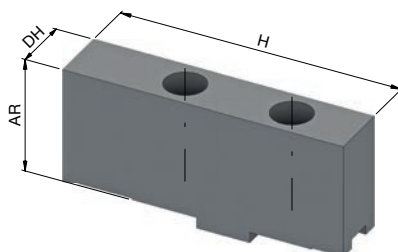
## Backen für Backenfutter B-Top und B-Top3

### Aufsatzbacken, weich. Technische Daten



Baugröße	165								
Backentyp	SFA 160	SFA 160-C1	SFA 160-C2	SFA 160-C3	SFA 160-C4	SFA 160-C5			
Material	16MnCr5								
Verzahnungsart	Kreuzversatz								
Länge [mm]	H	85		63		70			
Backenhöhe [mm]	AR	36	51	36		56			
Backenbreite [mm]	DH	20	30	35		40			
Lagerhaltigkeit		-	-	-		-			
Material-Nr.		10002089	10002090	10002091		10002092			
Baugröße	215								
Backentyp	SFA 200	SFA 200-C1	SFA 200-C2	SFA 200-C3	SFA 200-C4	SFA 200-C5			
Material	16MnCr5								
Verzahnungsart	Kreuzversatz								
Länge [mm]	H	105	100	70	85	95			
Backenhöhe [mm]	AR	43	51	36	56	76			
Backenbreite [mm]	DH	22	30	22	40				
Lagerhaltigkeit		-	-	-	-	-			
Material-Nr.		10002094	10002095	10002096	10002097	10002098	10002099		
Baugröße	260/315								
Backentyp	SFA 250	SFA 250-C1	SFA 250-C2	SFA 250-C3	SFA 250-C4	SFA 250-C5	SFA 250-C6	SFA 250-C7	
Material	16MnCr5								
Verzahnungsart	Kreuzversatz								
Länge [mm]	H	125	90	125				90	
Backenhöhe [mm]	AR	50	55	75	95	115		55	
Backenbreite [mm]	DH	30		40			60	80	
Lagerhaltigkeit		-	-	-	-	-	-	-	
Material-Nr.		10002101	10002102	10002103	10002104	10002105	10002106	10002107	10002108

### Aufsatzbacken, Aluminium. Technische Daten

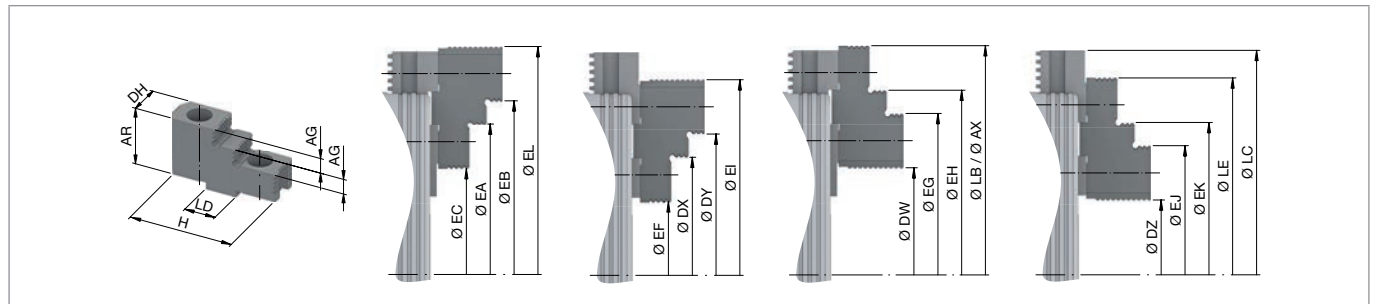


Baugröße	165	215	260/315	
Backentyp	SFA AL160	SFA AL200	SFA AL250	
Material	Aluminium			
Verzahnungsart	Kreuzversatz			
Länge [mm]	H	85	105	125
Backenhöhe [mm]	AR		46	55
Backenbreite [mm]	DH		25	40
Lagerhaltigkeit		-	-	-
Material-Nr.		10002093	10002100	10002109

# BACKEN

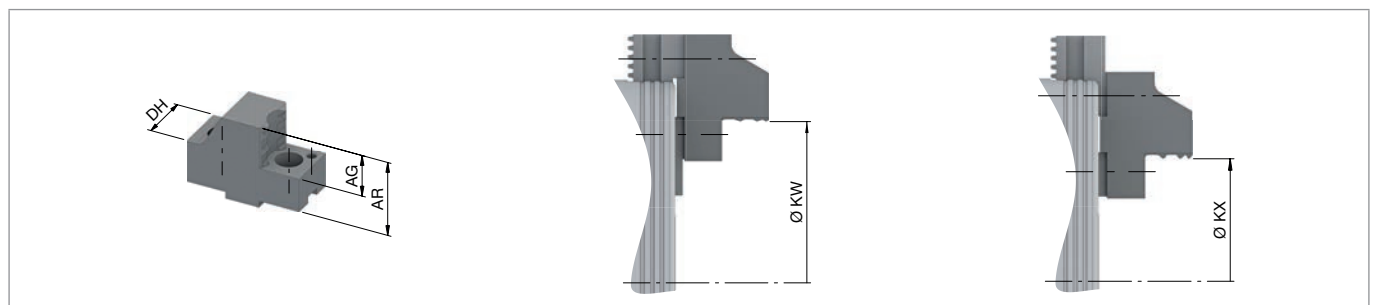
## Backen für Backenfutter B-Top und B-Top3

### Aufsatzbacken, hart. Technische Daten



Baugröße		165	215	260/315
Backentyp		SHF 160	SHF 200	SHF 250
Länge [mm]	H	63	72	90
Keillänge [mm]	LD		20	
Verzahnungsart		Kreuzversatz		
Backenhöhe [mm]	AR	32,5	38	50
Backenbreite [mm]	DH	20	22	30
max. Spannlänge [mm]	AG	7,5	10	14
Ø Spannbereich außen	DW	23-79	47-127	74-171 / 99-229
Ø Spannbereich außen	DX	62-118	62-142	14-111 / 18-148
Ø Spannbereich außen	DY	81-137	89-169	93-190 / 98-228
Ø Spannbereich außen	DZ	5-61	9-89	10-107 / 15-145
Ø Spannbereich außen	EA	74-130	100-180	77-174 / 102-232
Ø Spannbereich außen	EB	99-155	127-207	157-254 / 182-312
Ø Spannbereich außen	EC	28-84	48-128	
Ø Spannbereich außen	EF	11-67	10-90	
Ø Spannbereich innen	EG	78-134	111-191	155-252 / 180-310
Ø Spannbereich innen	EH	103-159	138-218	235-332 / 260-390
Ø Spannbereich innen	EI	135-191	152-232	173-270 / 179-309
Ø Spannbereich innen	EJ	60-116	73-153	91-188 / 96-226
Ø Spannbereich innen	EK	85-141	100-180	171-268 / 176-306
Ø Spannbereich innen	EL	153-209	190-270	237-334 / 262-392
Ø Spannbereich innen	LB	149-205	191-271	
Ø Spannbereich innen	LE	131-187	152-232	
Schwingkreis-Ø	AX	205	271	255-352 / 279-409
Schwingkreis-Ø 2	LC	192	265	326 / 384
Lagerhaltigkeit		-	-	-
Material-Nr.		10002086	10002087	10002088

### Krallenbacken, hart. Technische Daten



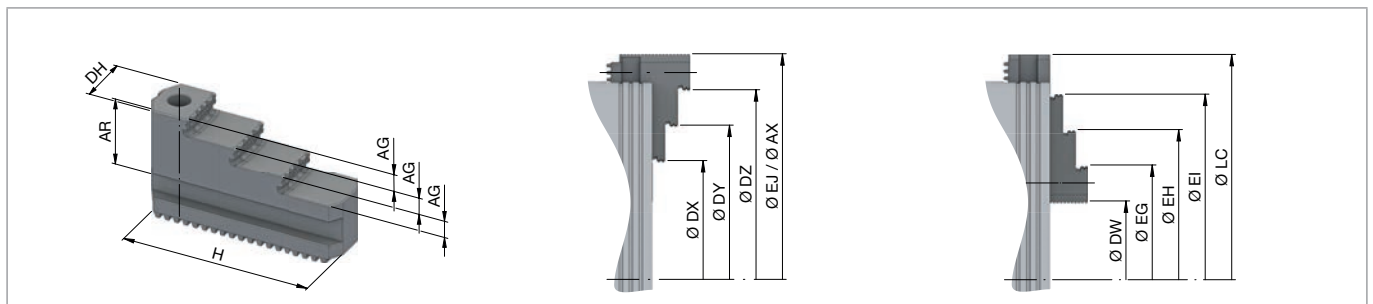
Baugröße		165			215			260/315		
Backentyp		SZKA 163	SZKA 167	SZKA 169	SZKA 212	SZKA 213	SZKA 216	SZKA 263	SZKA 266	SZKA 268
Verzahnungsart		Kreuzversatz								
Backenhöhe [mm]	AR	40			45			50		
Backenbreite [mm]	DH	30		26	30			40		
Spannbereich bei Grundbackenstellung 1	KW	78-116	123-167	28-68	26-96	97-172	132-207	86-156 / 114-221	143-214 / 143-253	177-247 / 203-313
Spannbereich bei Grundbackenstellung 2	KX	55-98	105-149			59-134	94-196	29-101 / 31-138	87-158 / 60-170	121-192 / 120-230
max. Spannlänge [mm]	AG	20			25					
Schwingkreis-Ø	AX	201			265			326 / 385		
Lagerhaltigkeit		-	-	-	-	-	-	-	-	-
Material-Nr.		10000010	10002111	10002110	10000040	10000039	10002112	10002113	10002114	10002115

## Backen für Backenfutter B-Top und B-Top3

### Auflagebolzen für Krallenbacken

Produkt	Abbildung	Höhe [mm] J	Schlüsselweite [SW] BT	Gewindegröße [M] L	Lagerhaltigkeit	Material-Nr.
Auflagebolzen für Krallenbacken		5	10	6	-	10002126
		10			-	20000947
		15			-	10002127
		20			-	10002128
		25			-	10002129

### Stufenblockbacken, hart. Technische Daten



Baugröße		165		215	260	315
Backentyp		GST 160 I	GST 160 II	GST 201	GST 251	GST 315
Länge [mm]	H	58		84,9	107,5	116,3
Backenhöhe [mm]	AR	22		29	36	32
Backenbreite [mm]	DH	20		22	26	32
max. Spannlänge [mm]	AG	7		8	10	
Ø Spannbereich außen	DW	13-52	16-50	17-84	20-98	15-125
Ø Spannbereich außen	DX	45-77	49-73	45-120	70-148	82-192
Ø Spannbereich außen	DY	76-108	85-106	92-168	125-202	138-248
Ø Spannbereich außen	DZ	105-138	116-137	140-215	180-256	194-304
Ø Spannbereich innen	EG	47-85	50-84	64-130	81-158	76-186
Ø Spannbereich innen	EH	77-116	80-113	112-178	136-213	130-240
Ø Spannbereich innen	EI	108-147	112-144	160-226	190-263	158-268
Ø Spannbereich innen	EJ	136-171	132-165	186-260	242-316	250-360
Schwingkreis-Ø	AX	135-168	132-171	186-260	242-316	250-360
Schwingkreis-Ø 2	LC	125-168	132-171	186-260	234-308	248-258
Lagerhaltigkeit		-	-	-	-	-
Material-Nr.		10002119	10002120	10002121	10002122	10000077

Ist ein absoluter Rundlauf erforderlich, müssen die harten Stufenblockbacken auf dem Einsatzfutter ausgeschliffen werden.