
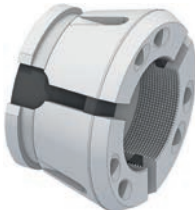







Ausführungsart der Spannfläche

Standardausführung	Sonderriffelung
<p>Glatt</p>  <p>Spannen nahezu ohne Spannabdrücke Anwendungsbeispiel: Spannen bereits fertig bearbeiteter Konturen</p>	<p>F-Riffelung</p>  <p>Kraftvolles Spannen durch Einkerbungen der Spannzähne – mit Spannabdrücken Anwendungsbeispiel: Spannen von Rohmaterial</p>
<p>Quer- und Längsrillen</p>  <p>Kraftvolles Spannen mit Spannabdrücken Anwendungsbeispiel: Spannen von Rohmaterial</p>	<p>Z-Riffelung</p>  <p>Kraftvolles Spannen durch tiefes Einkerbungen der Spannzähne – mit Spannabdrücken Anwendungsbeispiel: Spannen von Rohmaterial [z. B. verzundertes, gewalztes Material]</p>
<p>Querrillen</p>  <p>Kraftvolles Spannen mit Spannabdrücken Anwendungsbeispiel: Spannen von Rohmaterial</p>	



Spannkopf BZI. Für Rohteilspannung

Baugröße	Gesamtlänge [mm]	Besonderheit	Profil	Abstufung [mm]	Art der Riffelung	Spannbereich [mm]	Lagerhaltigkeit	Material-Nr.
32	47	Vorbau	●	1	glatt	4,0 - 7,0	✓	sk32bzir4,0-7,0
					Querrillen	8	✓	sk32bzir8,0
						9,0 - 10,0	✓	sk32bzir9,0-10,0
			Quer- und Längsrillen		11 - 32	✓	sk32bzir11,0-32,0	
			■		glatt	7	✓	sk32bziv7,0
					Querrillen	8 - 10	✓	sk32bziv8,0-10,0
						11 - 22	✓	sk32bziv11,0-22,0
			⬡		glatt	7	✓	sk32bzis7,0
					Querrillen	8 - 10	✓	sk32bzis8,0-10,0
						11 - 27	✓	sk32bzis11,0-27,0
42	47	Vorbau	●	0,5	glatt	4,0 - 7,5	✓	sk42bzir4,0-7,5
					Querrillen	8	✓	sk42bzir8,0
						8,5 - 10,5	✓	sk42bzir8,5-10,5
			Quer- und Längsrillen		11 - 42	✓	sk42bzir11,0-42,0	
			■		glatt	7	✓	sk42bziv7,0
					Querrillen	8 - 10	✓	sk42bziv8,0-10,0
						11 - 28	✓	sk42bziv11,0-28,0
			⬡		glatt	7	✓	sk42bzis7,0
					Querrillen	8 - 10	✓	sk42bzis8,0-10,0
						11 - 37	✓	sk42bzis11,0-37,0
52	46	verkürzter Vorbau	●	0,5	glatt	4,0 - 7,5	✓	sk52bzigr4,0-7,5
					Querrillen	8	✓	sk52bzir8,0
						8,5 - 10,5	✓	sk52bzir8,5-10,5
			Quer- und Längsrillen		11 - 52	✓	sk52bzir11,0-52,0	
			■		Querrillen	8 - 10	✓	sk52bziv8,0-10,0
					glatt	11 - 36	✓	sk52bziv11,0-36,0
						7	✓	sk52bzis7,0
			⬡		Querrillen	8 - 10	✓	sk52bzis8,0-10,0
					glatt	11 - 45	✓	sk52bzis11,0-45,0
						7	✓	sk52bzigr7,0
65	58	Vorbau	●	0,5	glatt	4,0 - 7,5	✓	sk65bzir4,0-7,5
					Querrillen	8	✓	sk65bzir8,0
						8,5 - 10,5	✓	sk65bzir8,5-10,5
			Quer- und Längsrillen		11 - 65	✓	sk65bzir11,0-65,0	
			■		Querrillen	8 - 10	✓	sk65bziv8,0-10,0
					glatt	11 - 45	✓	sk65bziv11,0-45,0
						7	✓	sk65bzis7,0
			⬡		Querrillen	8 - 10	✓	sk65bzis8,0-10,0
					glatt	11 - 55	✓	sk65bzis11,0-55,0
						7	✓	sk65bzigr7,0
80	53	verkürzter Vorbau	●	1	glatt	4 - 7	✓	sk80bzigr4,0-7,0
					Querrillen	8	✓	sk80bzir8,0
						9 - 10	✓	sk80bzir9,0-10,0
			Quer- und Längsrillen		11 - 80	✓	sk80bzir11,0-80,0	
			■		Querrillen	8 - 10	✓	sk80bziv8,0-10,0
					glatt	11 - 56	✓	sk80bziv11,0-56,0
						7	✓	sk80bzis7,0
			⬡		Querrillen	8 - 10	✓	sk80bzis8,0-10,0
					glatt	11 - 68	✓	sk80bzis11,0-68,0
						7	✓	sk80bzigr7,0
100	59	ohne Vorbau	●	1	Querrillen	15 - 24	-	sk100bzi15,0-24,0
					Quer- und Längsrillen	25 - 41	-	sk100bzi25,0-41,0
						42 - 100	✓	sk100bzi42,0-100,0
			■		Querrillen	50 - 70	-	sk100bzv50,0-70,0
					glatt	50 - 86	✓	sk100bzv50,0-86,0
						7	✓	sk100bzv7,0
⬡	Querrillen	50 - 86	✓	sk100bzv50,0-86,0				
	glatt	50 - 86	✓	sk100bzv50,0-86,0				
		7	✓	sk100bzv7,0				



Baugröße	Gesamtlänge [mm]	Besonderheit	Profil	Abstufung [mm]	Art der Riffelung	Spannbereich [mm]	Lagerhaltigkeit	Material-Nr.
125	67	verkürzter Vorbau	●	1	Quer- und Längsrillen	25 - 125	-	sk125bzr25,0-125,0
			■		Querrillen	25 - 87	-	sk125bzbv25,0-87,0
			◼		25 - 107	-	sk125bz25,0-107,0	
160	63	verkürzter Vorbau	●	1	Quer- und Längsrillen	27 - 160	-	sk160bzr27,0-160,0
			■		Querrillen	27 - 112	-	sk160bzbv27,0-112,0
			◼		27 - 137	-	sk160bz27,0-137,0	

Erläuterungen zu den Ausführungsarten der Spannfläche auf den vorigen Seiten.
* Spannbereich 36 und 37 mm haben eingeschränkte Spannkkräfte.

Spannkopf BZIG. Für Fertigteilspeannung

Baugröße	Gesamtlänge [mm]	Besonderheit	Profil	Abstufung [mm]	Art der Riffelung	Spannbereich [mm]	Lagerhaltigkeit	Material-Nr.
32	44	verkürzter Vorbau	●	1	glatt	3 - 8	✓	sk32bzigr3,0-8,0
						9 - 32	✓	sk32bzigr9,0-32,0
42	42	verkürzter Vorbau	●	0,5	glatt	3 - 8	✓	sk42bzigr3,0-8,0
						8,5 - 42	✓	sk42bzigr8,5-42,0
52	46	verkürzter Vorbau	●	0,5	glatt	3 - 8	✓	sk52bzigr3,0-8,0
						8,5 - 52	✓	sk52bzigr8,5-52,0
65	53	verkürzter Vorbau	●	0,5	glatt	3 - 8	✓	sk65bzigr3,0-8,0
			8,5 - 65			✓	sk65bzigr8,5-65,0	
			◼	1		7 - 10	-	sk65bzigs7,0-10,0
			11 - 55			-	sk65bzigs11,0-55,0	
80	53	verkürzter Vorbau	●	1	glatt	4 - 8	✓	sk80bzigr4,0-8,0
			9 - 80			✓	sk80bzigr9,0-80,0	
100	59	ohne Vorbau	●	1	glatt	15 - 41	-	sk100bzgr15,0-41,0
			42 - 100			✓	sk100bzgr42,0-100,0	
125	67	verkürzter Vorbau	●	1	glatt	25 - 125	-	sk125bzgr25,0-125,0
160	63	verkürzter Vorbau	●	1	glatt	27 - 160	-	sk160bzgr27,0-160,0

Erläuterungen zu den Ausführungsarten der Spannfläche auf den vorigen Seiten.



Spannkopf BZI HSW. Zum Selbstausdrehen

Baugröße	Gesamtlänge [mm]	Besonderheit	Profil	Startbohrungs-Ø [mm]	max. Betätigungskraft [Zug / Druck] [kN]	Lagerhaltigkeit	Material-Nr.
32	44	Stirnseite und Spannfläche 40 HRC	●	5	15	✓	10010676
				10		✓	10010674
				20		✓	10010675
42	42	Stirnseite und Spannfläche 40 HRC	●	8	18	✓	10010960
				15		✓	10010958
				30		✓	10010959
52	46	Stirnseite und Spannfläche 40 HRC	●	8	34	✓	10011274
				15		✓	10011272
				30		✓	10011273
65	53	Stirnseite und Spannfläche 40 HRC	●	3	45	✓	10011663
				5		✓	10011665
				8		✓	10011666
				20		✓	10011662
				40		✓	10011664
80	53	Stirnseite und Spannfläche 40 HRC	●	8	44	✓	10012160
				20		✓	10012157
				40		✓	10012158
				60		✓	10012159
100	59	Stirnseite und Spannfläche 40 HRC	●	15	50	✓	10009565
				30		✓	10009566
				45		✓	10009567
				65		✓	10009568
				90		✓	10009569
125	67	Stirnseite und Spannfläche 40 HRC	●	25	70	✓	10009819
				45		✓	10009821
				70		✓	10009822
				100		✓	10009818
160	63	Stirnseite und Spannfläche 40 HRC	●	27	100	✓	10010206
				65		✓	10010207
				100		✓	10010204
				130		✓	10010205

Ausdrehring [für Spannkopf BZI HSW]

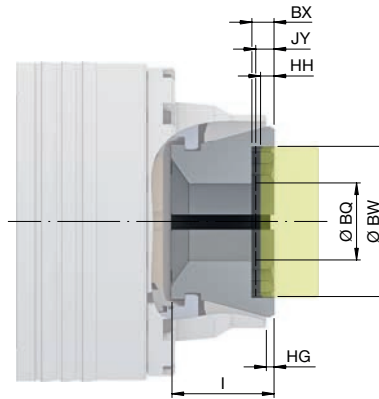
Baugröße	Lagerhaltigkeit	Material-Nr.
32	✓	10006621
42	✓	10006623
42/52	✓	10006624
65	✓	10006625
80	✓	10006626
100	✓	10006617
125	✓	10006619
160	✓	10006620

Bitte beachten:

ar42/52: für Spannköpfe mit zwei Wechselbohrungen pro Segment
ar42: für Spannköpfe mit einer Wechselbohrung pro Segment



Max. zulässige Kopfbohrungen bei Neufertigungen und HSW-Spannköpfen. Technische Daten



Größe	Durchlass	Länge	Spannkopfkraglänge	Variante 1 [max. Ausdreh-Ø]				Variante 2 [max. Einspanntiefe]			
				max. zulässiger Ausdreh-Ø	max. zulässige Ausdreh-tiefe	Mindestausdreh-tiefe	Mindesteinspanntiefe Werkstück	max. zulässiger Ausdreh-Ø	max. zulässige Ausdreh-tiefe	Mindestausdreh-tiefe	Mindesteinspanntiefe Werkstück
				BQ	BX	JY	HH	BW	BX	JY	HH
SK 32 BZI	32	47	6	40	14	13	9	35,5	24	13	9
SK 32 BZIG	32	44	3	40	11	10	6	35,5	21	10	6
SK 32 HSW	32	44	3	40	11	10	6	35,5	21	10	6
SK 42 BZI	42	47	9	62	17	15,5	12	45	27	15,5	12
SK 42 BZIG	42	42	4	62	12	10,5	7	45	22	10,5	7
SK 42 HSW	42	42	4	62	12	10,5	7	45	22	10,5	7
SK 52 BZI / SK 52 BZIG	52	46	4	62	14	10,5	7	53,6	18	10,5	7
SK 52 HSW	52	46	4	62	14	10,5	7	53,6	18	10,5	7
SK 65 BZI	65	58	9	78	19	15,5	12	66	34	15,5	12
SK 65 BZIG	65	53	4	78	14	10,5	7	66	29	10,5	7
SK 65 HSW	65	53	4	78	14	10,5	7	66	29	10,5	7
SK 80 BZI / SK 80 BZIG	80	53	4	91	14	10,5	7	81	30	10,5	7
SK 80 HSW	80	53	4	91	14	10,5	7	81	30	10,5	7
SK 100 BZ / SK 100 BZG	100	59	0	117	20	9	3	103	31	9	3
SK 100 HSW	100	59	0	117	20	16	10	103	31	9	3
SK 120 BZ	120	61	3	152	18	9,5	6	141	30	9,5	6
SK 120 HSW	120	61	3	152	18	13,5	10	136	30	9,5	6
SK 125 BZ / SK 125 BZG	127	67	4	167	19	14	7	151	36	14	7
SK 125 HSW	127	67	4	167	19	19	7	151	36	19	12
SK 140 BZ	140	63	5	170	18	12	8	144	36	12	8
SK 140 HSW	140	63	5	170	18	17	13	144	36	17	13
SK 160 BZ	160	63	5	210	12	12	8	188	32	12	8
SK 160 HSW	160	63	5	177	32	14	8	187	32	17	13