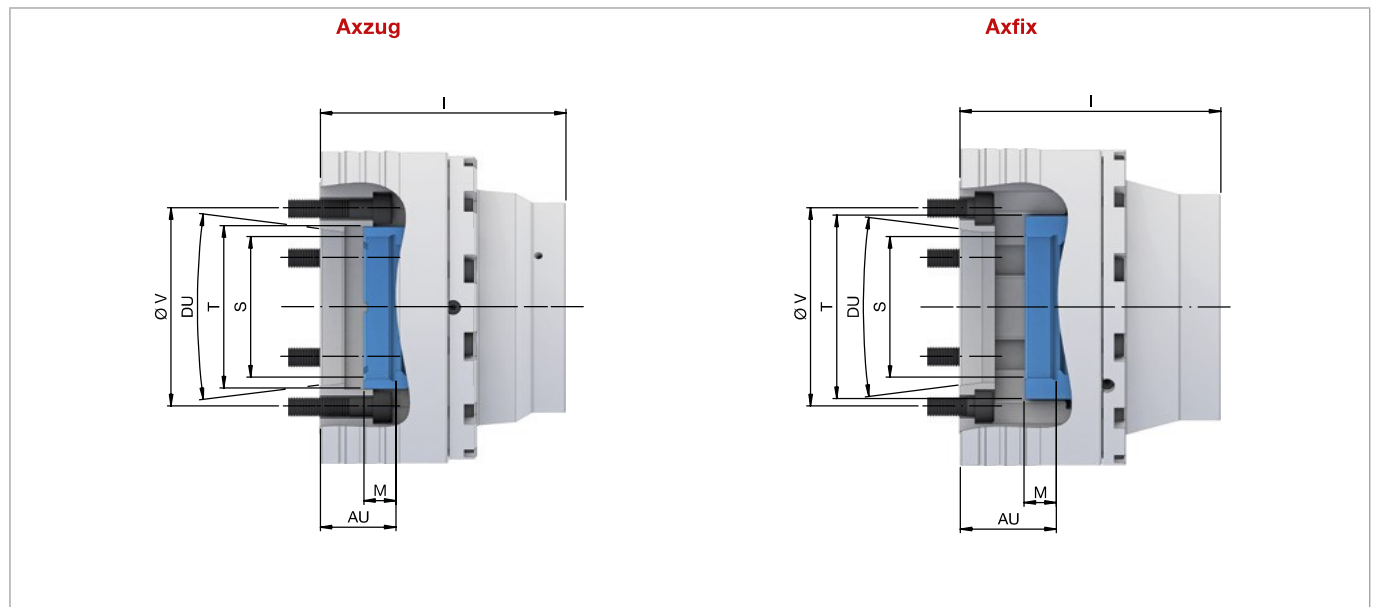


SPINDELANSCHLUSSDATEN

Spannfutter SPANNTOP mini

SPANNTOP mini. Spindelanschlussdaten



Baugröße		32			
Variante		Axzug			
Spindelaufnahme	DU	KK4	KK5	KK6	
Gesamtlänge [mm]	I	117		140	117
Gewindetiefe [mm]	M	15			
Anschlussgewinde innen	S	M54 x 1,5		M72 x 1,5	
Lage in Spannstellung [mm]	AU	34		57	34
Befestigungslochkreis	V	LK Ø 82,6 [6 x M10]		LK Ø 104,8 [6 x M10]	
Material-Nr.		10000850	10000851	10000852	10000897

Baugröße		32					
Variante		Axfix					
Spindelaufnahme	DU	KK4		KK5		KK6	
Gesamtlänge [mm]	I	112	122	114	122	142	115
Gewindetiefe [mm]	M	15					
Anschlussgewinde innen	S	M58 x 1,5					
Lage in Spannstellung [mm]	AU	31,5	41,5	33,5	41,5	61,5	34,5
Befestigungslochkreis	V	LK Ø 82,6 [6 x M10]		LK Ø 104,8 [6 x M10]			LK Ø 133,4 [6 x M12]
Material-Nr.		10000910	10000911	10000912	10000913	10000914	10000967

Baugröße		32	
Variante		Axfix	
Spindelaufnahme	DU	AP140	
Gesamtlänge [mm]	I	101	
Gewindetiefe [mm]	M	15	
Anschlussgewinde innen	S	M58 x 1,5	
Lage in Spannstellung [mm]	AU	20,5	
Befestigungslochkreis	V	LK Ø 104,8 [6 x M10]	
Material-Nr.		10000968	

Baugröße		42					
Variante		Axzug					
Spindelaufnahme	DU	KK4	KK5	KK6			
Gesamtlänge [mm]	I	122	114	122	140	122	140
Gewindetiefe [mm]	M	15					
Anschlussgewinde innen	S	M72 x 1,5				M84 x 1,5	
Lage in Spannstellung [mm]	AU	40	32	40	58	38	56
Befestigungslochkreis	V	LK Ø 82,6 [6 x M10]		LK Ø 104,8 [6 x M10]		LK Ø 133,4 [6 x M12]	
Material-Nr.		10000853	10000854	10000855	10000856	10000857	10000858

SPINDELANSCHLUSSDATEN

Spannfutter SPANNTOP mini

Baugröße		42					
Variante		Axzug					
Spindelaufnahme	DU	AP120		AP140		AP170	
Gesamtlänge [mm]	I	102	115	102	115	102	
Gewindetiefe [mm]	M	15					
Anschlussgewinde innen	S	M72 x 1,5		M62 x 1,5		M76 x 1,5	
Anschlussgewinde außen	T			M72 x 1,5		M62 x 1,5	
Lage in Spannstellung [mm]	AU	20	33	20	33	20	
Befestigungslochkreis	V	LK Ø 104,8 [6 x M10]				LK Ø 133,4 [6 x M12]	
Material-Nr.		10000859	10000860	10000861	10000862	10000901	

Baugröße		42					
Variante		Axfix					
Spindelaufnahme	DU	KK4		KK5		KK6	
Gesamtlänge [mm]	I	125	118	125	142	124	142
Gewindetiefe [mm]	M	15					
Anschlussgewinde innen	S	M72 x 1,5				M62 x 1,5	
Anschlussgewinde außen	T					M72 x 1,5	
Lage in Spannstellung [mm]	AU	38	33	40	57	39	57
Befestigungslochkreis	V	LK Ø 82,6 [6 x M10]	LK Ø 104,8 [6 x M10]		LK Ø 133,4 [6 x M12]		
Material-Nr.		10000951	10000915	10000916	10000917	10000918	10000919

Baugröße		42					
Variante		Axfix					
Spindelaufnahme	DU	AP110		AP120		AP140	
Gesamtlänge [mm]	I			105		117	
Gewindetiefe [mm]	M	15					
Anschlussgewinde innen	S	M72 x 1,5		M62 x 1,5			
Anschlussgewinde außen	T					M72 x 1,5	
Lage in Spannstellung [mm]	AU	20				32	
Befestigungslochkreis	V	LK Ø 95 [6 x M8]		LK Ø 104,8 [6 x M10]			
Material-Nr.		10000952		10000966		10000920	

Baugröße		52					
Variante		Axzug					
Spindelaufnahme	DU	KK5		KK6		KK8	
Gesamtlänge [mm]	I	122	145	122	145	120	145
Gewindetiefe [mm]	M	15					
Anschlussgewinde innen	S	M72 x 1,5		M90 x 1,5		M72 x 1,5	
Anschlussgewinde außen	T					M82 x 1,5	
Lage in Spannstellung [mm]	AU	37	60	37	60	35	60
Befestigungslochkreis	V	LK Ø 104,8 [6 x M10]		LK Ø 133,4 [6 x M12]		LK Ø 171,4 [6 x M16]	
Material-Nr.		10000864	10000865	10000866	10000867	10000894	10000895

Baugröße		52					
Variante		Axzug					
Spindelaufnahme	DU	AP110		AP120		AP140	
Gesamtlänge [mm]	I	120	105	115	105	115	
Gewindetiefe [mm]	M	15					
Anschlussgewinde innen	S	M72 x 1,5				M62 x 1,5	
Anschlussgewinde außen	T					M72 x 1,5	
Lage in Spannstellung [mm]	AU	35	20	30	20	30	
Befestigungslochkreis	V	LK Ø 95 [6 x M8]		LK Ø 104,8 [6 x M10]			
Material-Nr.		10000891	10000887	10000888	10000889	10000890	

Baugröße		52					
Variante		Axfix					
Spindelaufnahme	DU	KK4		KK5		KK6	
Gesamtlänge [mm]	I	122		147		120	
Gewindetiefe [mm]	M	15					
Anschlussgewinde innen	S	M72 x 1,5					
Anschlussgewinde außen	T					M82 x 1,5	
Lage in Spannstellung [mm]	AU	38	63	38	63	36	
Befestigungslochkreis	V	LK Ø 82,6 [6 x M10]	LK Ø 104,8 [6 x M10]		LK Ø 133,4 [6 x M12]		LK Ø 171,4 [6 x M16]
Material-Nr.		10000922	10000923	10000924	10000925	10000926	10000950

SPINDELANSCHLUSSDATEN

Spannfutter SPANNTOP mini

Baugröße		52					
Variante		Axfix					
Spindelaufnahme	DU	AP110		AP120		AP140	
Gesamtlänge [mm]	I	100	115	105	115	107	
Gewindetiefe [mm]	M	15					
Anschlussgewinde innen	S	M68 x 1,5		M72 x 1,5		M62 x 1,5	
Anschlussgewinde außen	T	M72 x 1,5					
Lage in Spannstellung [mm]	AU	19	34	21	31	23	
Befestigungslochkreis	V	LK Ø 95 [6 x M8]		LK Ø 104,8 [6 x M10]			
Material-Nr.		10000944	10000953	10000927	10000928	10000929	

Baugröße		65							
Variante		Axzug							
Spindelaufnahme	DU	KK5			KK6		KK8		
Gesamtlänge [mm]	I	124	130	150	126	130	155	130	155
Gewindetiefe [mm]	M	17							
Anschlussgewinde innen	S	M76 x 1,5			M102 x 1,5				
Lage in Spannstellung [mm]	AU	34	40	60	36	40	65	40	65
Befestigungslochkreis	V	LK Ø 104,8 [6 x M10]			LK Ø 133,4 [6 x M12]			LK Ø 171,4 [6 x M16]	
Material-Nr.		10000898	10000841	10000842	10000843	10000844	10000845	10000846	10000847

Baugröße		65							
Variante		Axzug							
Spindelaufnahme	DU	AP120		AP140		AP170	AP220		
Gesamtlänge [mm]	I	111	120	111	120	115	112		
Gewindetiefe [mm]	M	17							
Anschlussgewinde innen	S	M76 x 1,5		M80 x 1,5		M102 x 1,5			
Lage in Spannstellung [mm]	AU	21	30	21	30	25	22		
Befestigungslochkreis	V	LK Ø 104,8 [6 x M10]				LK Ø 133,4 [6 x M12]		LK Ø 171,4 [6 x M16]	
Material-Nr.		10000868	10000869	10000848	10000849	10000870	10000896		

Baugröße		65							
Variante		Axfix							
Spindelaufnahme	DU	KK4	KK5		KK6		KK8		
Gesamtlänge [mm]	I	128	138	124	138	163	133	163	
Gewindetiefe [mm]	M	17							
Anschlussgewinde innen	S	M76 x 1,5			M94 x 1,5				
Lage in Spannstellung [mm]	AU	41	51	36	50	75	45	75	
Befestigungslochkreis	V	LK Ø 82,6 [6 x M10]	LK Ø 104,8 [6 x M10]		LK Ø 133,4 [6 x M12]			LK Ø 171,4 [6 x M16]	
Material-Nr.		10000965	10000902	10000903	10000904	10000905	10000906	10000907	10000908

Baugröße		65						
Variante		Axfix						
Spindelaufnahme	DU	AP110	AP120	AP140	AP170		AP220	
Gesamtlänge [mm]	I	125	129	138	110	128		111
Gewindetiefe [mm]	M	17						
Anschlussgewinde innen	S	M94 x 1,5						
Lage in Spannstellung [mm]	AU	37	41	50	22	40		23
Befestigungslochkreis	V	LK Ø 95 [6 x M8]	LK Ø 104,8 [6 x M10]		LK Ø 133,4 [6 x M12]			LK Ø 171,4 [6 x M16]
Material-Nr.		10000949	10000963	10000909	10000954	10000930		10000964

SPINDELANSCHLUSSDATEN

Spannfutter SPANNTOP mini

Baugröße		80						
Variante		Azzug						
Spindelaufnahme	DU	KK5	KK6			KK8		
Gesamtlänge [mm]	I	132	128	135	155	132	150	180
Gewindetiefe [mm]	M	18						
Anschlussgewinde innen	S	M102 x 1,5				M125 x 1,5		
Lage in Spannstellung [mm]	AU	41	37	44	64	40	58	88
Befestigungslochkreis	V	LK Ø 104,8 [6 x M10]	LK Ø 133,4 [6 x M12]			LK Ø 171,4 [6 x M16]		
Material-Nr.		10000892	10000871	10000872	10000873	10000874	10000875	10000876

Baugröße		80	
Variante		Azzug	
Spindelaufnahme	DU	AP140	AP170
Gesamtlänge [mm]	I	132	115
Gewindetiefe [mm]	M	18	
Anschlussgewinde innen	S	M102 x 1,5	
Lage in Spannstellung [mm]	AU	41	24
Befestigungslochkreis	V	LK Ø 104,8 [6 x M10]	LK Ø 133,4 [6 x M12]
Material-Nr.		10000900	10000877

Baugröße		80						
Variante		Axfix						
Spindelaufnahme	DU	KK5	KK6			KK8		
Gesamtlänge [mm]	I	136	130	137	157	132	152	182
Gewindetiefe [mm]	M	18						
Anschlussgewinde innen	S	M102 x 1,5						
Lage in Spannstellung [mm]	AU	43,5	37,5	44,5	64,5	39,5	59,5	89,5
Befestigungslochkreis	V	LK Ø 104,8 [6 x M10]	LK Ø 133,4 [6 x M12]			LK Ø 171,4 [6 x M16]		
Material-Nr.		10000945	10000931	10000932	10000933	10000934	10000935	10000936

Baugröße		80	
Variante		Axfix	
Spindelaufnahme	DU	AP140	AP170
Gesamtlänge [mm]	I	134	115
Gewindetiefe [mm]	M	18	
Anschlussgewinde innen	S	M102 x 1,5	
Lage in Spannstellung [mm]	AU	41,5	22,5
Befestigungslochkreis	V	LK Ø 104,8 [6 x M10]	LK Ø 133,4 [6 x M12]
Material-Nr.		10000937	10000946

SPINDELANSCHLUSSDATEN

Spannfutter SPANNTOP mini

Baugröße		100						
Variante		Azzug						
Spindelaufnahme	DU	KK5	KK6		KK8		KK11	
Gesamtlänge [mm]	I	160	164	170	162	180		195
Gewindetiefe [mm]	M	20						
Anschlussgewinde innen	S	M130 x 1,5				M150 x 1,5		
Lage in Spannstellung [mm]	AU	44	48	54	46	64	56	71
Befestigungslochkreis	V	LK Ø 104,8 [6 x M10]	LK Ø 133,4 [6 x M12]		LK Ø 171,4 [6 x M16]		LK Ø 235 [6 x M20]	
Material-Nr.		10000893	10000879	10000880	10000881	10000882	10000883	10000884

Baugröße		100		
Variante		Azzug		
Spindelaufnahme	DU	AP140	AP170	AP220
Gesamtlänge [mm]	I	161	164	150
Gewindetiefe [mm]	M	20		
Anschlussgewinde innen	S	M130 x 1,5		
Lage in Spannstellung [mm]	AU	45	48	34
Befestigungslochkreis	V	LK Ø 104,8 [6 x M10]	LK Ø 133,4 [6 x M12]	LK Ø 171,4 [6 x M16]
Material-Nr.		10000899	10000885	10000886

Baugröße		100						
Variante		Axfix						
Spindelaufnahme	DU	KK5	KK6		KK8		KK11	
Gesamtlänge [mm]	I	171	175	182	169	192	185	200
Gewindetiefe [mm]	M	20						
Anschlussgewinde innen	S	M130 x 1,5						
Lage in Spannstellung [mm]	AU	46	50	57	44	67	60	75
Befestigungslochkreis	V	LK Ø 104,8 [6 x M10]	LK Ø 133,4 [6 x M12]		LK Ø 171,4 [6 x M16]		LK Ø 235 [6 x M20]	
Material-Nr.		10000959	10000938	10000939	10000940	10000941	10000960	10000961

Baugröße		100		
Variante		Axfix		
Spindelaufnahme	DU	AP140	AP170	AP220
Gesamtlänge [mm]	I	171	175	162
Gewindetiefe [mm]	M	20		
Anschlussgewinde innen	S	M130 x 1,5		
Lage in Spannstellung [mm]	AU	46	50	37
Befestigungslochkreis	V	LK Ø 104,8 [6 x M10]	LK Ø 133,4 [6 x M12]	LK Ø 171,4 [6 x M16]
Material-Nr.		10000962	10000942	10000943