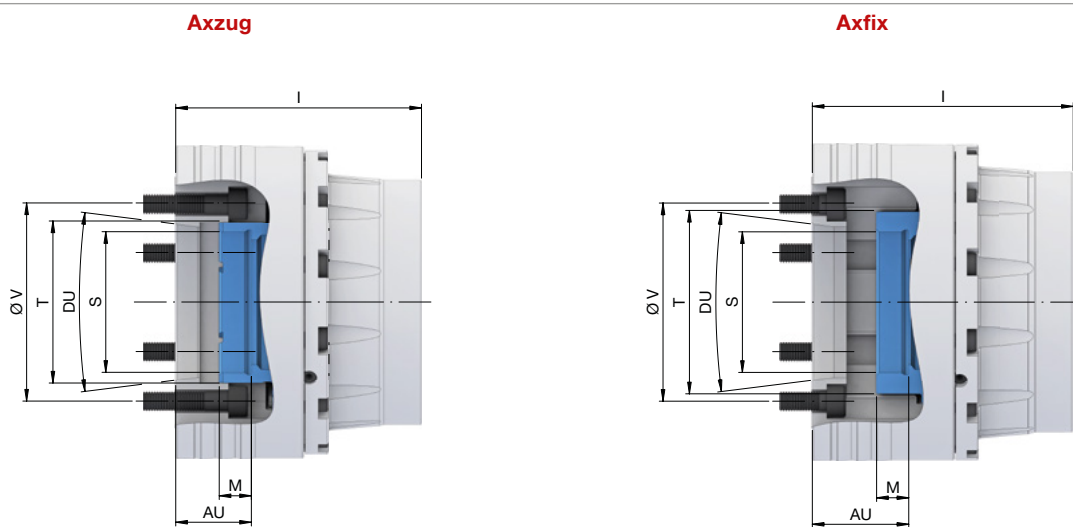


SPINDELANSCHLUSSDATEN

Spannfutter TOPlus mini

TOPlus mini. Spindelanschlussdaten



Baugröße		26			
Variante		Axzug			
Spindelaufnahme	DU	KK4		KK5	
Gesamtlänge [mm]	I	102		125	
Gewindetiefe [mm]	M	15			
Anschlussgewinde innen	S	M54 x 1,5		M72 x 1,5	
Lage in Spannstellung [mm]	AU	34		57	
Befestigungslochkreis	V	LK Ø 82,6 [6 x M10]		LK Ø 104,8 [6 x M10]	
Material-Nr.		10000752		10000753	

Baugröße		26					
Variante		Axfix					
Spindelaufnahme	DU	KK4			KK5		
Gesamtlänge [mm]	I	99	110	101	110	130	
Gewindetiefe [mm]	M	15					
Anschlussgewinde innen	S	M58 x 1,5					
Lage in Spannstellung [mm]	AU	30	41	32	41	61	
Befestigungslochkreis	V	LK Ø 82,6 [6 x M10]			LK Ø 104,8 [6 x M10]		
Material-Nr.		10000797	10000798	10000799	10000800	10000801	

Baugröße		40					
Variante		Axzug					
Spindelaufnahme	DU	KK4		KK5		KK6	
Gesamtlänge [mm]	I	125	117	125	143	124	142
Gewindetiefe [mm]	M	15					
Anschlussgewinde innen	S	M72 x 1,5				M84 x 1,5	
Lage in Spannstellung [mm]	AU	40	32	40	58	38	56
Befestigungslochkreis	V	LK Ø 82,6 [6 x M10]		LK Ø 104,8 [6 x M10]		LK Ø 133,4 [6 x M12]	
Material-Nr.		10000755	10000756	10000757	10000758	10000759	10000760

Baugröße		40			
Variante		Axzug			
Spindelaufnahme	DU	AP120		AP140	
Gesamtlänge [mm]	I	106		118	
Gewindetiefe [mm]	M	15			
Anschlussgewinde innen	S	M72 x 1,5			
Lage in Spannstellung [mm]	AU	21		33	
Befestigungslochkreis	V	LK Ø 104,8 [6 x M10]			
Material-Nr.		10000761		10000762	

SPINDELANSCHLUSSDATEN

Spannfutter TOPlus mini

Baugröße		40					
Variante		Axfix					
Spindelaufnahme	DU	KK4		KK5		KK6	
Gesamtlänge [mm]	I	123	115	123	140	122	139
Gewindetiefe [mm]	M	15					
Anschlussgewinde innen	S	M72 x 1,5				M62 x 1,5	
Anschlussgewinde außen	T	M72 x 1,5					
Lage in Spannstellung [mm]	AU	40,2	32,2	40,2	57,2	39,1	56,1
Befestigungslochkreis	V	LK Ø 82,6 [6 x M10]		LK Ø 104,8 [6 x M10]		LK Ø 133,4 [6 x M12]	
Material-Nr.		10000802	10000803	10000804	10000805	10000806	10000807

Baugröße		52						
Variante		Axzug						
Spindelaufnahme	DU	KK5		KK6		KK8		
Gesamtlänge [mm]	I	122	145	122	145	120	145	
Gewindetiefe [mm]	M	15						
Anschlussgewinde innen	S	M72 x 1,5			M90 x 1,5		M72 x 1,5	
Anschlussgewinde außen	T	M82 x 1,5						
Lage in Spannstellung [mm]	AU	37	60	37	60	35	60	
Befestigungslochkreis	V	LK Ø 104,8 [6 x M10]		LK Ø 133,4 [6 x M12]		LK Ø 171,4 [6 x M16]		
Material-Nr.		10000764	10000765	10000766	10000767	10000784	10000785	

Baugröße		52					
Variante		Axzug					
Spindelaufnahme	DU	AP110		AP120		AP140	
Gesamtlänge [mm]	I	120	105	115	105	115	
Gewindetiefe [mm]	M	15					
Anschlussgewinde innen	S	M72 x 1,5				M62 x 1,5	
Anschlussgewinde außen	T	M72 x 1,5					
Lage in Spannstellung [mm]	AU	35	20	30	20	30	
Befestigungslochkreis	V	LK Ø 95 [6 x M8]		LK Ø 104,8 [6 x M10]			
Material-Nr.		10000782	10000768	10000769	10000770	10000771	

Baugröße		52					
Variante		Axfix					
Spindelaufnahme	DU	KK5		KK6		KK8	
Gesamtlänge [mm]	I	122	147	122	147	120	
Gewindetiefe [mm]	M	15					
Anschlussgewinde innen	S	M72 x 1,5					
Anschlussgewinde außen	T	M82 x 1,5					
Lage in Spannstellung [mm]	AU	38	63	38	63	36	
Befestigungslochkreis	V	LK Ø 104,8 [6 x M10]		LK Ø 133,4 [6 x M12]		LK Ø 171,4 [6 x M16]	
Material-Nr.		10000811	10000812	10000813	10000814	10000834	

Baugröße		52						
Variante		Axfix						
Spindelaufnahme	DU	AP110		AP120		AP140		
Gesamtlänge [mm]	I	100	115	105	115	107		
Gewindetiefe [mm]	M	15						
Anschlussgewinde innen	S	M68 x 1,5			M72 x 1,5		M62 x 1,5	
Anschlussgewinde außen	T	M72 x 1,5						
Lage in Spannstellung [mm]	AU	19	34	21	31	23		
Befestigungslochkreis	V	LK Ø 95 [6 x M8]			LK Ø 104,8 [6 x M10]			
Material-Nr.		10000831	10000833	10000815	10000816	10000817		

Baugröße		65						
Variante		Axzug						
Spindelaufnahme	DU	KK5		KK6		KK8		
Gesamtlänge [mm]	I	124	130	150	126	130	155	
Gewindetiefe [mm]	M	17						
Anschlussgewinde innen	S	M76 x 1,5			M102 x 1,5			
Lage in Spannstellung [mm]	AU	34	40	60	36	40	65	
Befestigungslochkreis	V	LK Ø 104,8 [6 x M10]			LK Ø 133,4 [6 x M12]		LK Ø 171,4 [6 x M16]	
Material-Nr.		10000787	10000740	10000741	10000742	10000743	10000744	

SPINDELANSCHLUSSDATEN

Spannfutter TOPlus mini

Baugröße		65					
Variante		Azzug					
Spindelaufnahme	DU	AP120		AP140		AP170	
Gesamtlänge [mm]	I	111	120	111	120	115	
Gewindetiefe [mm]	M	17					
Anschlussgewinde innen	S	M76 x 1,5		M80 x 1,5		M102 x 1,5	
Lage in Spannstellung [mm]	AU	21	30	21	30	25	
Befestigungslochkreis	V	LK Ø 104,8 [6 x M10]				LK Ø 133,4 [6 x M12]	
Material-Nr.		10000749	10000750	10000747	10000748	10000751	

Baugröße		65					
Variante		Axxif					
Spindelaufnahme	DU	KK5		KK6		KK8	
Gesamtlänge [mm]	I	128	138	124	138	163	133 163
Gewindetiefe [mm]	M	17					
Anschlussgewinde innen	S	M76 x 1,5		M94 x 1,5			
Lage in Spannstellung [mm]	AU	41	51	36	50	75	45 75
Befestigungslochkreis	V	LK Ø 104,8 [6 x M10]		LK Ø 133,4 [6 x M12]		LK Ø 171,4 [6 x M16]	
Material-Nr.		10000788	10000789	10000790	10000791	10000792	10000793 10000794

Baugröße		65					
Variante		Axxif					
Spindelaufnahme	DU	AP120		AP140		AP170	
Gesamtlänge [mm]	I	129	138	110	128		
Gewindetiefe [mm]	M	17					
Anschlussgewinde innen	S	M94 x 1,5					
Lage in Spannstellung [mm]	AU	41	50	22	40		
Befestigungslochkreis	V	LK Ø 104,8 [6 x M10]			LK Ø 133,4 [6 x M12]		
Material-Nr.		10000840	10000795	10000836	10000796		

Baugröße		80					
Variante		Azzug					
Spindelaufnahme	DU	KK5		KK6		KK8	
Gesamtlänge [mm]	I	132	128	135	155	132	150 180
Gewindetiefe [mm]	M	18					
Anschlussgewinde innen	S	M102 x 1,5					
Lage in Spannstellung [mm]	AU	41	37	44	64	40	58 88
Befestigungslochkreis	V	LK Ø 104,8 [6 x M10]	LK Ø 133,4 [6 x M12]			LK Ø 171,4 [6 x M16]	
Material-Nr.		10017026	10017030	10017031	10017032	10017034	10017038 10017039

Baugröße		80					
Variante		Azzug					
Spindelaufnahme	DU	AP140		AP170		AP220	
Gesamtlänge [mm]	I	132		115			
Gewindetiefe [mm]	M	18					
Anschlussgewinde innen	S	M102 x 1,5					
Lage in Spannstellung [mm]	AU	41		24		23	
Befestigungslochkreis	V	LK Ø 104,8 [6 x M10]		LK Ø 133,4 [6 x M12]		LK Ø 171,4 [6 x M16]	
Material-Nr.		10017040		10017041		10018166	

Baugröße		80					
Variante		Axxif					
Spindelaufnahme	DU	KK5		KK6		KK8	
Gesamtlänge [mm]	I	136	130	137	157	132	152 182
Gewindetiefe [mm]	M	18					
Anschlussgewinde innen	S	M102 x 1,5					
Lage in Spannstellung [mm]	AU	43,5	37,5	44,5	64,5	39,5	59,5 89,5
Befestigungslochkreis	V	LK Ø 104,8 [6 x M10]	LK Ø 133,4 [6 x M12]			LK Ø 171,4 [6 x M16]	
Material-Nr.		10017043	10017044	10017045	10017046	10017048	10017049 10017050

SPINDELANSCHLUSSDATEN Spannfutter TOPlus mini

Baugröße		80	
Variante		Axfix	
Spindelaufnahme	DU	AP140	AP170
Gesamtlänge [mm]	I	134	115
Gewindetiefe [mm]	M	18	
Anschlussgewinde innen	S	M102 x 1,5	
Lage in Spannstellung [mm]	AU	41,5	22,5
Befestigungslochkreis	V	LK Ø 104,8 [6 x M10]	LK Ø 133,4 [6 x M12]
Material-Nr.		10017051	10017053

Baugröße		100					
Variante		Axzug					
Spindelaufnahme	DU	KK5	KK6		KK8		KK11
Gesamtlänge [mm]	I	160	164	170	162	180	195
Gewindetiefe [mm]	M	20					
Anschlussgewinde innen	S	M130 x 1,5			M150 x 1,5		
Lage in Spannstellung [mm]	AU	44	48	54	46	64	56 71
Befestigungslochkreis	V	LK Ø 104,8 [6 x M10]	LK Ø 133,4 [6 x M12]		LK Ø 171,4 [6 x M16]		LK Ø 235 [6 x M20]
Material-Nr.		10000772	10000773	10000774	10000775	10000776	10000777 10000778

Baugröße		100	
Variante		Axzug	
Spindelaufnahme	DU	AP170	AP220
Gesamtlänge [mm]	I	164	150
Gewindetiefe [mm]	M	20	
Anschlussgewinde innen	S	M130 x 1,5	
Lage in Spannstellung [mm]	AU	48	34
Befestigungslochkreis	V	LK Ø 133,4 [6 x M12]	LK Ø 171,4 [6 x M16]
Material-Nr.		10000779	10000780

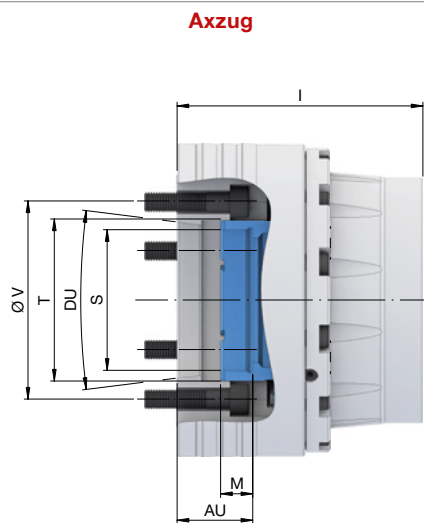
Baugröße		100					
Variante		Axfix					
Spindelaufnahme	DU	KK5	KK6		KK8		KK11
Gesamtlänge [mm]	I	171	175	182	169	192	185 200
Gewindetiefe [mm]	M	20					
Anschlussgewinde innen	S	M130 x 1,5					
Lage in Spannstellung [mm]	AU	46	50	57	44	67	60 75
Befestigungslochkreis	V	LK Ø 104,8 [6 x M10]	LK Ø 133,4 [6 x M12]		LK Ø 171,4 [6 x M16]		LK Ø 235 [6 x M20]
Material-Nr.		10000818	10000819	10000820	10000821	10000822	10000823 10000824

Baugröße		100		
Variante		Axfix		
Spindelaufnahme	DU	AP140	AP170	AP220
Gesamtlänge [mm]	I	171	175	162
Gewindetiefe [mm]	M	20		
Anschlussgewinde innen	S	M130 x 1,5		
Lage in Spannstellung [mm]	AU	46	50	37
Befestigungslochkreis	V	LK Ø 104,8 [6 x M10]	LK Ø 133,4 [6 x M12]	LK Ø 171,4 [6 x M16]
Material-Nr.		10000828	10000825	10000826

SPINDELANSCHLUSSDATEN

Spannfutter TOPlus premium

TOPlus premium. Spindelanschlussdaten



Baugröße		26		
Variante		Axzug		
Spindelaufnahme	DU	KK4		KK5
Gesamtlänge [mm]	I	102		125
Gewindetiefe [mm]	M	15		
Anschlussgewinde innen	S	M54 x 1,5		M72 x 1,5
Lage in Spannstellung [mm]	AU	34		57
Befestigungslochkreis	V	LK Ø 82,6 [6 x M10]		LK Ø 104,8 [6 x M10]
Material-Nr.		10017416	10017418	10017419

Baugröße		40					
Variante		Axzug					
Spindelaufnahme	DU	KK4		KK5		KK6	
Gesamtlänge [mm]	I	125	117	125	143	124	142
Gewindetiefe [mm]	M	15					
Anschlussgewinde innen	S	M72 x 1,5				M84 x 1,5	
Lage in Spannstellung [mm]	AU	40	32	40	58	38	56
Befestigungslochkreis	V	LK Ø 82,6 [6 x M10]	LK Ø 104,8 [6 x M10]			LK Ø 133,4 [6 x M12]	
Material-Nr.		10017420	10017421	10017422	10017423	10017424	10017425

Baugröße		40		
Variante		Axzug		
Spindelaufnahme	DU	AP120		AP140
Gesamtlänge [mm]	I	106	118	106
Gewindetiefe [mm]	M	15		
Anschlussgewinde innen	S	M72 x 1,5		
Lage in Spannstellung [mm]	AU	21	33	21
Befestigungslochkreis	V	LK Ø 104,8 [6 x M10]		
Material-Nr.		10017426	10017427	10017428

Baugröße		52					
Variante		Axzug					
Spindelaufnahme	DU	KK5		KK6		KK8	
Gesamtlänge [mm]	I	122	145	122	145	120	145
Gewindetiefe [mm]	M	15					
Anschlussgewinde innen	S	M72 x 1,5		M90 x 1,5		M72 x 1,5	
Anschlussgewinde außen	T	M82 x 1,5					
Lage in Spannstellung [mm]	AU	37	60	37	60	35	60
Befestigungslochkreis	V	LK Ø 104,8 [6 x M10]		LK Ø 133,4 [6 x M12]		LK Ø 171,4 [6 x M16]	
Material-Nr.		10017430	10017432	10017433	10017434	10017435	10017436

SPINDELANSCHLUSSDATEN

Spannfutter TOPlus premium

Baugröße		52					
Variante		Azzug					
Spindelaufnahme	DU	AP110		AP120		AP140	
Gesamtlänge [mm]	I	120		105		115	
Gewindetiefe [mm]	M					15	
Anschlussgewinde innen	S	M72 x 1,5				M62 x 1,5	
Anschlussgewinde außen	T					M72 x 1,5	
Lage in Spannstellung [mm]	AU	35		20		30	
Befestigungslochkreis	V	LK Ø 95 [6 x M10]		LK Ø 104,8 [6 x M10]			
Material-Nr.		10017437		10017438		10017439	
						10017440	
						10017441	

Baugröße		65								
Variante		Azzug								
Spindelaufnahme	DU	KK5			KK6			KK8		
Gesamtlänge [mm]	I	124	130	150	126	130	155	130	155	
Gewindetiefe [mm]	M	17								
Anschlussgewinde innen	S	M76 x 1,5				M102 x 1,5				
Lage in Spannstellung [mm]	AU	34	40	60	36	40	65	40	65	
Befestigungslochkreis	V	LK Ø 104,8 [6 x M10]				LK Ø 133,4 [6 x M12]			LK Ø 171,4 [6 x M16]	
Material-Nr.		10017442	10017443	10017444	10017445	10017446	10017447	10017448	10017450	

Baugröße		65					
Variante		Azzug					
Spindelaufnahme	DU	AP120			AP140		AP170
Gesamtlänge [mm]	I	111		120		115	
Gewindetiefe [mm]	M	17					
Anschlussgewinde innen	S	M76 x 1,5			M80 x 1,5		M102 x 1,5
Lage in Spannstellung [mm]	AU	21		30		25	
Befestigungslochkreis	V	LK Ø 104,8 [6 x M10]					LK Ø 133,4 [6 x M12]
Material-Nr.		10017451		10017452		10017453	
						10017454	
						10017455	

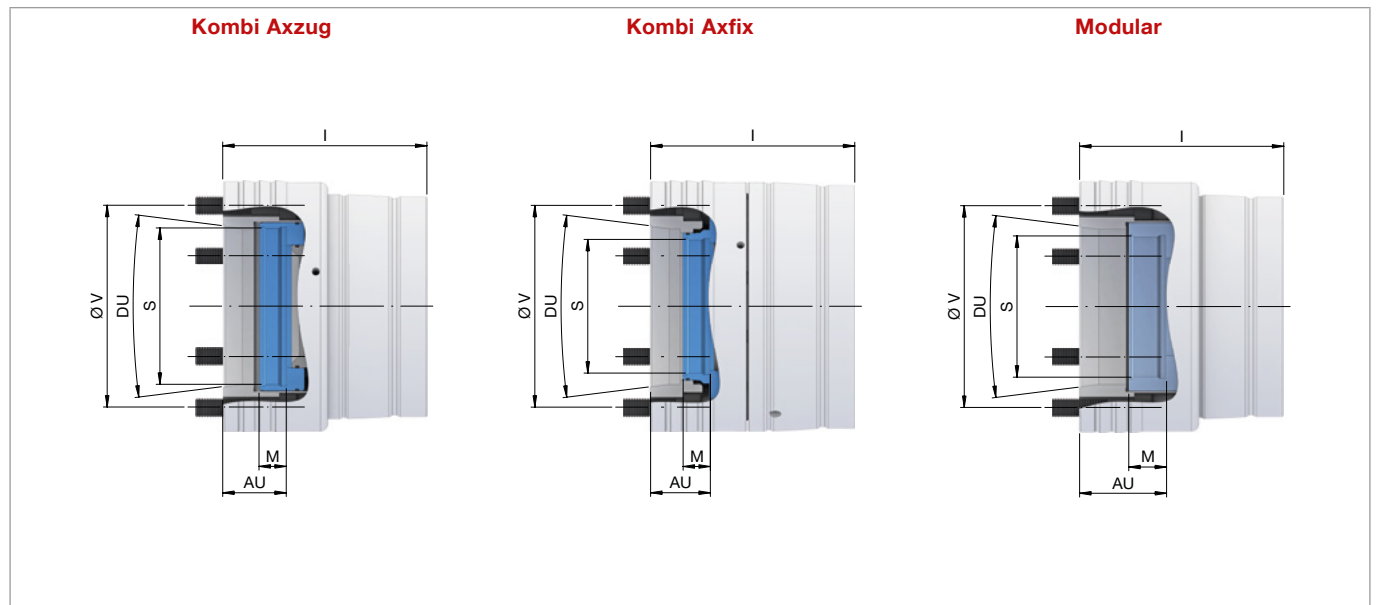
Baugröße		100					
Variante		Azzug					
Spindelaufnahme	DU	KK5	KK6		KK8		KK11
Gesamtlänge [mm]	I	160	164	170	162	180	
Gewindetiefe [mm]	M	20					
Anschlussgewinde innen	S	M130 x 1,5					
Lage in Spannstellung [mm]	AU	44	48	54	46	64	56
Befestigungslochkreis	V	LK Ø 104,8 [6 x M10]	LK Ø 133,4 [6 x M12]		LK Ø 171,4 [6 x M16]		LK Ø 235 [6 x M20]
Material-Nr.		10017465	10017466	10017467	10017468	10017469	10017470
							10017471

Baugröße		100	
Variante		Azzug	
Spindelaufnahme	DU	AP170	AP220
Gesamtlänge [mm]	I	164	
Gewindetiefe [mm]	M	20	
Anschlussgewinde innen	S	M130 x 1,5	
Lage in Spannstellung [mm]	AU	48	
Befestigungslochkreis	V	LK Ø 133,4 [6 x M12]	LK Ø 171,4 [6 x M16]
Material-Nr.		10017472	
		10017473	

SPINDELANSCHLUSSDATEN

Spannfutter TOPlus

TOPlus. Spindelanschlussdaten



Baugröße	52				
Variante	Kombi Axzug				
Spindelaufnahme	DU	KK5	KK6	AP120	AP140
Gesamtlänge [mm]	I	122		115	
Gewindetiefe [mm]	M	17	16	17	
Anschlussgewinde innen	S	M72 x 1,5	M85 x 1,5	M72 x 1,5	
Lage in Spannstellung [mm]	AU	35,5		28,5	
Befestigungslochkreis	V	LK Ø 104,8 [6 x M10]	LK Ø 133,4 [6 x M12]	LK Ø 104,8 [6 x M10]	
Material-Nr.		10001926	10001927	10001928	10001929

Baugröße	52				
Variante	Kombi Axfix				
Spindelaufnahme	DU	KK5	KK6	AP120	AP140
Gesamtlänge [mm]	I	120		110	
Gewindetiefe [mm]	M	15,5			
Anschlussgewinde innen	S	M76 x 1,5			
Lage in Spannstellung [mm]	AU	34		24	
Befestigungslochkreis	V	LK Ø 104,8 [6 x M10]	LK Ø 133,4 [6 x M12]	LK Ø 104,8 [6 x M10]	
Material-Nr.		10001945	10001946	10001947	10001948

Baugröße	52				
Variante	Modular				
Spindelaufnahme	DU	KK5	KK6	AP120	AP140
Gesamtlänge [mm]	I	112		105	
Gewindetiefe [mm]	M	16			
Anschlussgewinde innen	S	M78 x 1,5			
Lage in Spannstellung [mm]	AU	44,5		37,5	
Befestigungslochkreis	V	LK Ø 104,8 [6 x M10]	LK Ø 133,4 [6 x M12]	LK Ø 104,8 [6 x M10]	
Material-Nr.		10001913	10001914	10001915	10001916

Baugröße	65						
Variante	Kombi Axzug						
Spindelaufnahme	DU	KK5	KK6	KK8	AP120	AP140	AP170
Gesamtlänge [mm]	I	131	130	131	120		115
Gewindetiefe [mm]	M	18					
Anschlussgewinde innen	S	M72 x 1,5	M105 x 1,5		M72 x 1,5		M105 x 1,5
Lage in Spannstellung [mm]	AU	34	37	38	23		22
Befestigungslochkreis	V	LK Ø 104,8 [6 x M10]	LK Ø 133,4 [6 x M12]	LK Ø 171,4 [6 x M16]	LK Ø 104,8 [6 x M10]		LK Ø 133,4 [6 x M12]
Material-Nr.		10001920	10001921	10001922	10001923	10001924	10001925

SPINDELANSCHLUSSDATEN

Spannfutter TOPlus

Baugröße		65				
Variante		Kombi Axfix				
Spindelaufnahme	DU	KK5	KK6	KK8	AP140	AP170
Gesamtlänge [mm]	I	135			125	
Gewindetiefe [mm]	M	18				
Anschlussgewinde innen	S	M90 x 1,5				
Lage in Spannstellung [mm]	AU	39,5			29,5	
Befestigungslochkreis	V	LK Ø 104,8 [6 x M10]	LK Ø 133,4 [6 x M12]	LK Ø 171,4 [6 x M16]	LK Ø 104,8 [6 x M10]	LK Ø 133,4 [6 x M12]
Material-Nr.		10001936	10001937	10001938	10001939	10001940

Baugröße		65				
Variante		Modular				
Spindelaufnahme	DU	KK5	KK6	KK8	AP120	AP140
Gesamtlänge [mm]	I	121	120	121	110	
Gewindetiefe [mm]	M	18	25	18		
Anschlussgewinde innen	S	M78 x 1,5	M95 x 1,5	M78 x 1,5		
Lage in Spannstellung [mm]	AU	49,5	42,5	49,5	38,5	
Befestigungslochkreis	V	LK Ø 104,8 [6 x M10]	LK Ø 133,4 [6 x M12]	LK Ø 171,4 [6 x M16]	LK Ø 104,8 [6 x M10]	
Material-Nr.		10001907	10001908	10001909	10001910	10001911

Baugröße		100				
Variante		Kombi Axzug				
Spindelaufnahme	DU	KK6	KK8	KK11	AP170	AP220
Gesamtlänge [mm]	I	155	159	165	159	
Gewindetiefe [mm]	M	18				
Anschlussgewinde innen	S	M135 x 1,5				
Lage in Spannstellung [mm]	AU	44,5	48,5	54,5	48,5	
Befestigungslochkreis	V	LK Ø 133,4 [6 x M12]	LK Ø 171,4 [6 x M16]	LK Ø 235 [6 x M20]	LK Ø 133,4 [6 x M12]	LK Ø 171,4 [6 x M16]
Material-Nr.		10001930	10001931	10001935	10001932	10001933

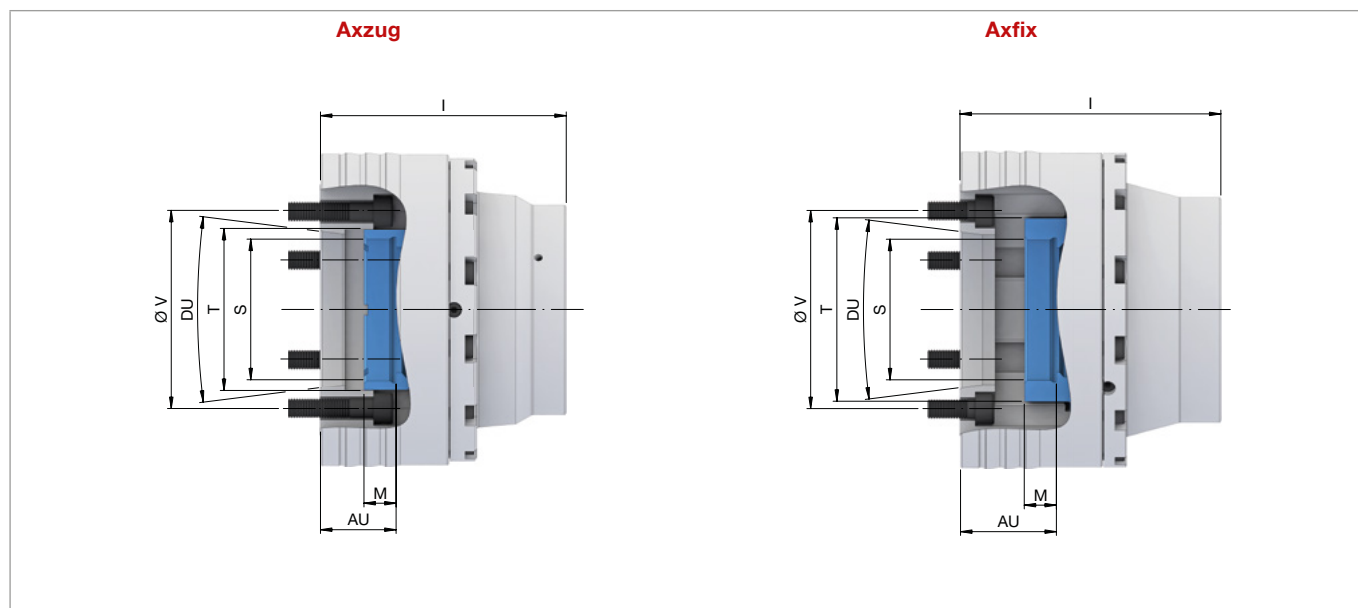
Baugröße		100				
Variante		Kombi Axfix				
Spindelaufnahme	DU	KK6	KK8	AP170	AP220	
Gesamtlänge [mm]	I	175			180	170
Gewindetiefe [mm]	M	21	22,5			
Anschlussgewinde innen	S	M92 x 1,5	M125 x 1,5			
Lage in Spannstellung [mm]	AU	47,5	46,5	51,5	41,5	
Befestigungslochkreis	V	LK Ø 133,4 [6 x M12]	LK Ø 171,4 [6 x M16]	LK Ø 133,4 [6 x M12]	LK Ø 171,4 [6 x M16]	
Material-Nr.		10001941	10001942	10001943	10001944	

Baugröße		100				
Variante		Modular				
Spindelaufnahme	DU	KK8	AP170	AP220		
Gesamtlänge [mm]	I	149				
Gewindetiefe [mm]	M	30				
Anschlussgewinde innen	S	M150 x 1,5				
Lage in Spannstellung [mm]	AU	60				
Befestigungslochkreis	V	LK Ø 171,4 [6 x M16]	LK Ø 133,4 [6 x M12]	LK Ø 171,4 [6 x M16]		
Material-Nr.		10001917	10001918	10001919		

SPINDELANSCHLUSSDATEN

Spannfutter SPANNTOP mini

SPANNTOP mini. Spindelanschlussdaten



Baugröße		32			
Variante		Axzug			
Spindelaufnahme	DU	KK4	KK5	KK6	
Gesamtlänge [mm]	I	117		140	117
Gewindetiefe [mm]	M	15			
Anschlussgewinde innen	S	M54 x 1,5		M72 x 1,5	
Lage in Spannstellung [mm]	AU	34		57	34
Befestigungslochkreis	V	LK Ø 82,6 [6 x M10]		LK Ø 104,8 [6 x M10]	
Material-Nr.		10000850	10000851	10000852	10000897

Baugröße		32					
Variante		Axfix					
Spindelaufnahme	DU	KK4		KK5		KK6	
Gesamtlänge [mm]	I	112	122	114	122	142	115
Gewindetiefe [mm]	M	15					
Anschlussgewinde innen	S	M58 x 1,5					
Lage in Spannstellung [mm]	AU	31,5	41,5	33,5	41,5	61,5	34,5
Befestigungslochkreis	V	LK Ø 82,6 [6 x M10]		LK Ø 104,8 [6 x M10]			LK Ø 133,4 [6 x M12]
Material-Nr.		10000910	10000911	10000912	10000913	10000914	10000967

Baugröße		32	
Variante		Axfix	
Spindelaufnahme	DU	AP140	
Gesamtlänge [mm]	I	101	
Gewindetiefe [mm]	M	15	
Anschlussgewinde innen	S	M58 x 1,5	
Lage in Spannstellung [mm]	AU	20,5	
Befestigungslochkreis	V	LK Ø 104,8 [6 x M10]	
Material-Nr.		10000968	

Baugröße		42					
Variante		Axzug					
Spindelaufnahme	DU	KK4	KK5	KK6			
Gesamtlänge [mm]	I	122	114	122	140	122	140
Gewindetiefe [mm]	M	15					
Anschlussgewinde innen	S	M72 x 1,5			M84 x 1,5		
Lage in Spannstellung [mm]	AU	40	32	40	58	38	56
Befestigungslochkreis	V	LK Ø 82,6 [6 x M10]	LK Ø 104,8 [6 x M10]			LK Ø 133,4 [6 x M12]	
Material-Nr.		10000853	10000854	10000855	10000856	10000857	10000858

SPINDELANSCHLUSSDATEN

Spannfutter SPANNTOP mini

Baugröße		42					
Variante		Azzug					
Spindelaufnahme	DU	AP120		AP140		AP170	
Gesamtlänge [mm]	I	102	115	102	115	102	
Gewindetiefe [mm]	M	15					
Anschlussgewinde innen	S	M72 x 1,5		M62 x 1,5		M76 x 1,5	
Anschlussgewinde außen	T			M72 x 1,5		M62 x 1,5	
Lage in Spannstellung [mm]	AU	20	33	20	33	20	
Befestigungslochkreis	V	LK Ø 104,8 [6 x M10]					
Material-Nr.		10000859	10000860	10000861	10000862	10000901	

Baugröße		42					
Variante		Axfix					
Spindelaufnahme	DU	KK4		KK5		KK6	
Gesamtlänge [mm]	I	125	118	125	142	124	142
Gewindetiefe [mm]	M	15					
Anschlussgewinde innen	S	M72 x 1,5				M62 x 1,5	
Anschlussgewinde außen	T					M72 x 1,5	
Lage in Spannstellung [mm]	AU	38	33	40	57	39	57
Befestigungslochkreis	V	LK Ø 82,6 [6 x M10]	LK Ø 104,8 [6 x M10]			LK Ø 133,4 [6 x M12]	
Material-Nr.		10000951	10000915	10000916	10000917	10000918	10000919

Baugröße		42					
Variante		Axfix					
Spindelaufnahme	DU	AP110		AP120		AP140	
Gesamtlänge [mm]	I			105		117	
Gewindetiefe [mm]	M	15					
Anschlussgewinde innen	S	M72 x 1,5		M62 x 1,5			
Anschlussgewinde außen	T					M72 x 1,5	
Lage in Spannstellung [mm]	AU	20				32	
Befestigungslochkreis	V	LK Ø 95 [6 x M8]		LK Ø 104,8 [6 x M10]			
Material-Nr.		10000952		10000966	10000920	10000921	

Baugröße		52					
Variante		Azzug					
Spindelaufnahme	DU	KK5		KK6		KK8	
Gesamtlänge [mm]	I	122	145	122	145	120	145
Gewindetiefe [mm]	M	15					
Anschlussgewinde innen	S	M72 x 1,5		M90 x 1,5		M72 x 1,5	
Anschlussgewinde außen	T					M82 x 1,5	
Lage in Spannstellung [mm]	AU	37	60	37	60	35	60
Befestigungslochkreis	V	LK Ø 104,8 [6 x M10]		LK Ø 133,4 [6 x M12]		LK Ø 171,4 [6 x M16]	
Material-Nr.		10000864	10000865	10000866	10000867	10000894	10000895

Baugröße		52					
Variante		Azzug					
Spindelaufnahme	DU	AP110		AP120		AP140	
Gesamtlänge [mm]	I	120	105	115	105	115	
Gewindetiefe [mm]	M	15					
Anschlussgewinde innen	S	M72 x 1,5				M62 x 1,5	
Anschlussgewinde außen	T					M72 x 1,5	
Lage in Spannstellung [mm]	AU	35	20	30	20	30	
Befestigungslochkreis	V	LK Ø 95 [6 x M8]		LK Ø 104,8 [6 x M10]			
Material-Nr.		10000891	10000887	10000888	10000889	10000890	

Baugröße		52					
Variante		Axfix					
Spindelaufnahme	DU	KK4		KK5		KK6	
Gesamtlänge [mm]	I	122		147		120	
Gewindetiefe [mm]	M	15					
Anschlussgewinde innen	S	M72 x 1,5					
Anschlussgewinde außen	T					M82 x 1,5	
Lage in Spannstellung [mm]	AU	38	63	38	63	36	
Befestigungslochkreis	V	LK Ø 82,6 [6 x M10]	LK Ø 104,8 [6 x M10]		LK Ø 133,4 [6 x M12]		LK Ø 171,4 [6 x M16]
Material-Nr.		10000922	10000923	10000924	10000925	10000926	10000950

SPINDELANSCHLUSSDATEN

Spannfutter SPANNTOP mini

Baugröße		52					
Variante		Axfix					
Spindelaufnahme	DU	AP110		AP120		AP140	
Gesamtlänge [mm]	I	100	115	105	115	107	
Gewindetiefe [mm]	M	15					
Anschlussgewinde innen	S	M68 x 1,5		M72 x 1,5		M62 x 1,5	
Anschlussgewinde außen	T	M72 x 1,5					
Lage in Spannstellung [mm]	AU	19	34	21	31	23	
Befestigungslochkreis	V	LK Ø 95 [6 x M8]		LK Ø 104,8 [6 x M10]			
Material-Nr.		10000944	10000953	10000927	10000928	10000929	

Baugröße		65							
Variante		Axzug							
Spindelaufnahme	DU	KK5			KK6		KK8		
Gesamtlänge [mm]	I	124	130	150	126	130	155	130	155
Gewindetiefe [mm]	M	17							
Anschlussgewinde innen	S	M76 x 1,5			M102 x 1,5				
Lage in Spannstellung [mm]	AU	34	40	60	36	40	65	40	65
Befestigungslochkreis	V	LK Ø 104,8 [6 x M10]			LK Ø 133,4 [6 x M12]			LK Ø 171,4 [6 x M16]	
Material-Nr.		10000898	10000841	10000842	10000843	10000844	10000845	10000846	10000847

Baugröße		65							
Variante		Axzug							
Spindelaufnahme	DU	AP120		AP140		AP170	AP220		
Gesamtlänge [mm]	I	111	120	111	120	115	112		
Gewindetiefe [mm]	M	17							
Anschlussgewinde innen	S	M76 x 1,5		M80 x 1,5		M102 x 1,5			
Lage in Spannstellung [mm]	AU	21	30	21	30	25	22		
Befestigungslochkreis	V	LK Ø 104,8 [6 x M10]				LK Ø 133,4 [6 x M12]		LK Ø 171,4 [6 x M16]	
Material-Nr.		10000868	10000869	10000848	10000849	10000870	10000896		

Baugröße		65							
Variante		Axfix							
Spindelaufnahme	DU	KK4	KK5		KK6		KK8		
Gesamtlänge [mm]	I	128	138	124	138	163	133	163	
Gewindetiefe [mm]	M	17							
Anschlussgewinde innen	S	M76 x 1,5			M94 x 1,5				
Lage in Spannstellung [mm]	AU	41	51	36	50	75	45	75	
Befestigungslochkreis	V	LK Ø 82,6 [6 x M10]	LK Ø 104,8 [6 x M10]		LK Ø 133,4 [6 x M12]			LK Ø 171,4 [6 x M16]	
Material-Nr.		10000965	10000902	10000903	10000904	10000905	10000906	10000907	10000908

Baugröße		65						
Variante		Axfix						
Spindelaufnahme	DU	AP110	AP120	AP140	AP170		AP220	
Gesamtlänge [mm]	I	125	129	138	110	128		111
Gewindetiefe [mm]	M	17						
Anschlussgewinde innen	S	M94 x 1,5						
Lage in Spannstellung [mm]	AU	37	41	50	22	40		23
Befestigungslochkreis	V	LK Ø 95 [6 x M8]	LK Ø 104,8 [6 x M10]		LK Ø 133,4 [6 x M12]			LK Ø 171,4 [6 x M16]
Material-Nr.		10000949	10000963	10000909	10000954	10000930		10000964

SPINDELANSCHLUSSDATEN

Spannfutter SPANNTOP mini

Baugröße		80						
Variante		Azzug						
Spindelaufnahme	DU	KK5	KK6			KK8		
Gesamtlänge [mm]	I	132	128	135	155	132	150	180
Gewindetiefe [mm]	M	18						
Anschlussgewinde innen	S	M102 x 1,5				M125 x 1,5		
Lage in Spannstellung [mm]	AU	41	37	44	64	40	58	88
Befestigungslochkreis	V	LK Ø 104,8 [6 x M10]	LK Ø 133,4 [6 x M12]			LK Ø 171,4 [6 x M16]		
Material-Nr.		10000892	10000871	10000872	10000873	10000874	10000875	10000876

Baugröße		80	
Variante		Azzug	
Spindelaufnahme	DU	AP140	AP170
Gesamtlänge [mm]	I	132	115
Gewindetiefe [mm]	M	18	
Anschlussgewinde innen	S	M102 x 1,5	
Lage in Spannstellung [mm]	AU	41	24
Befestigungslochkreis	V	LK Ø 104,8 [6 x M10]	LK Ø 133,4 [6 x M12]
Material-Nr.		10000900	10000877

Baugröße		80						
Variante		Axfix						
Spindelaufnahme	DU	KK5	KK6			KK8		
Gesamtlänge [mm]	I	136	130	137	157	132	152	182
Gewindetiefe [mm]	M	18						
Anschlussgewinde innen	S	M102 x 1,5						
Lage in Spannstellung [mm]	AU	43,5	37,5	44,5	64,5	39,5	59,5	89,5
Befestigungslochkreis	V	LK Ø 104,8 [6 x M10]	LK Ø 133,4 [6 x M12]			LK Ø 171,4 [6 x M16]		
Material-Nr.		10000945	10000931	10000932	10000933	10000934	10000935	10000936

Baugröße		80	
Variante		Axfix	
Spindelaufnahme	DU	AP140	AP170
Gesamtlänge [mm]	I	134	115
Gewindetiefe [mm]	M	18	
Anschlussgewinde innen	S	M102 x 1,5	
Lage in Spannstellung [mm]	AU	41,5	22,5
Befestigungslochkreis	V	LK Ø 104,8 [6 x M10]	LK Ø 133,4 [6 x M12]
Material-Nr.		10000937	10000946

SPINDELANSCHLUSSDATEN

Spannfutter SPANNTOP mini

Baugröße		100						
Variante		Azzug						
Spindelaufnahme	DU	KK5	KK6		KK8		KK11	
Gesamtlänge [mm]	I	160	164	170	162	180		195
Gewindetiefe [mm]	M	20						
Anschlussgewinde innen	S	M130 x 1,5				M150 x 1,5		
Lage in Spannstellung [mm]	AU	44	48	54	46	64	56	71
Befestigungslochkreis	V	LK Ø 104,8 [6 x M10]	LK Ø 133,4 [6 x M12]		LK Ø 171,4 [6 x M16]		LK Ø 235 [6 x M20]	
Material-Nr.		10000893	10000879	10000880	10000881	10000882	10000883	10000884

Baugröße		100		
Variante		Azzug		
Spindelaufnahme	DU	AP140	AP170	AP220
Gesamtlänge [mm]	I	161	164	150
Gewindetiefe [mm]	M	20		
Anschlussgewinde innen	S	M130 x 1,5		
Lage in Spannstellung [mm]	AU	45	48	34
Befestigungslochkreis	V	LK Ø 104,8 [6 x M10]	LK Ø 133,4 [6 x M12]	LK Ø 171,4 [6 x M16]
Material-Nr.		10000899	10000885	10000886

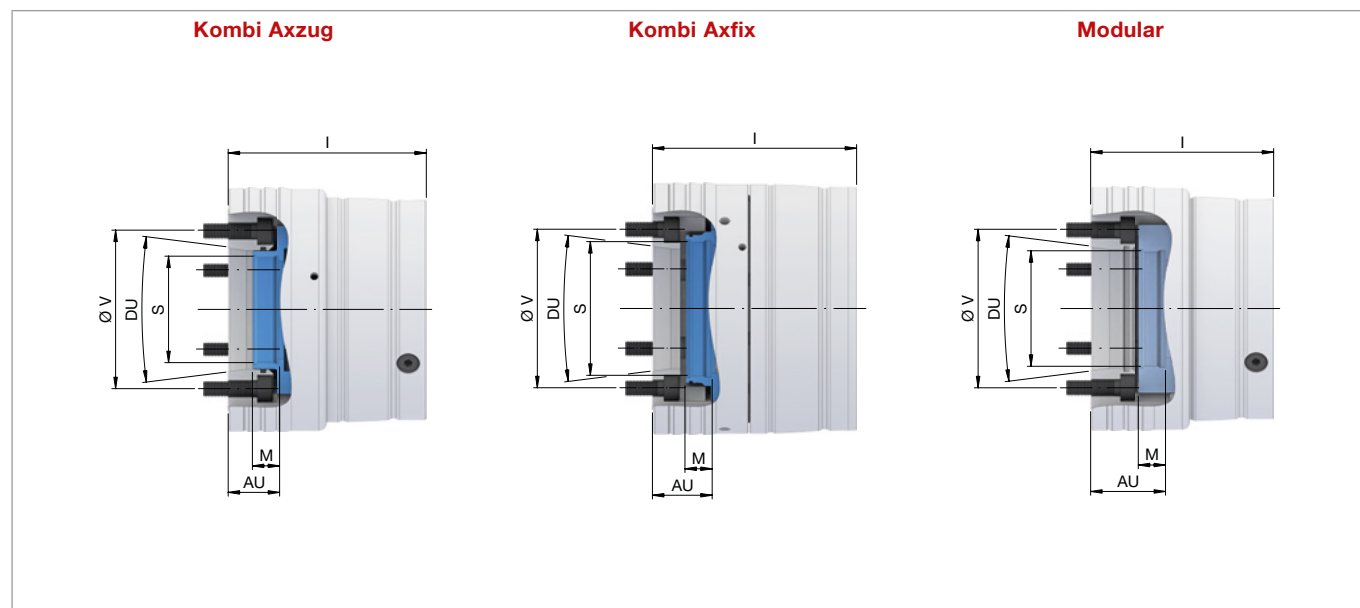
Baugröße		100						
Variante		Axfix						
Spindelaufnahme	DU	KK5	KK6		KK8		KK11	
Gesamtlänge [mm]	I	171	175	182	169	192	185	200
Gewindetiefe [mm]	M	20						
Anschlussgewinde innen	S	M130 x 1,5						
Lage in Spannstellung [mm]	AU	46	50	57	44	67	60	75
Befestigungslochkreis	V	LK Ø 104,8 [6 x M10]	LK Ø 133,4 [6 x M12]		LK Ø 171,4 [6 x M16]		LK Ø 235 [6 x M20]	
Material-Nr.		10000959	10000938	10000939	10000940	10000941	10000960	10000961

Baugröße		100		
Variante		Axfix		
Spindelaufnahme	DU	AP140	AP170	AP220
Gesamtlänge [mm]	I	171	175	162
Gewindetiefe [mm]	M	20		
Anschlussgewinde innen	S	M130 x 1,5		
Lage in Spannstellung [mm]	AU	46	50	37
Befestigungslochkreis	V	LK Ø 104,8 [6 x M10]	LK Ø 133,4 [6 x M12]	LK Ø 171,4 [6 x M16]
Material-Nr.		10000962	10000942	10000943

SPINDELANSCHLUSSDATEN

Spannfutter SPANNTOP nova

SPANNTOP nova. Spindelanschlussdaten



Baugröße	32		
Variante	Kombi Axzug		
Spindelaufnahme	DU	KK4	KK5
Gesamtlänge [mm]	I	117	
Gewindetiefe [mm]	M	18	17
Anschlussgewinde innen	S	M52 x 1,5	M70 x 1,5
Lage in Spannstellung [mm]	AU	34,5	
Befestigungslochkreis	V	LK Ø 82,6 [6 x M10]	LK Ø 104,8 [6 x M10]
Material-Nr.		10001768	10001769

Baugröße	32		
Variante	Kombi Axfix		
Spindelaufnahme	DU	KK4	KK5
Gesamtlänge [mm]	I	120	
Gewindetiefe [mm]	M	15	
Anschlussgewinde innen	S	M52 x 1,5	
Lage in Spannstellung [mm]	AU	34,5	
Befestigungslochkreis	V	LK Ø 82,6 [6 x M10]	LK Ø 104,8 [6 x M10]
Material-Nr.		10001810	10001811

Baugröße	32		
Variante	Modular		
Spindelaufnahme	DU	KK4	KK5
Gesamtlänge [mm]	I	107	
Gewindetiefe [mm]	M	18	
Anschlussgewinde innen	S	M55 x 1,5	
Lage in Spannstellung [mm]	AU	48	
Befestigungslochkreis	V	LK Ø 82,6 [3 x M10]	LK Ø 104,8 [6 x M10]
Material-Nr.		10001739	10001740

Baugröße	42					
Variante	Kombi Axzug					
Spindelaufnahme	DU	KK4	KK5	KK6	AP120	AP140
Gesamtlänge [mm]	I	122				115
Gewindetiefe [mm]	M	16	17	16		17
Anschlussgewinde innen	S	M52 x 1,5	M72 x 1,5	M85 x 1,5		M72 x 1,5
Lage in Spannstellung [mm]	AU	32,5	35,5			28,5
Befestigungslochkreis	V	LK Ø 82,6 [6 x M10]	LK Ø 104,8 [6 x M10]	LK Ø 133,4 [6 x M12]		LK Ø 104,8 [6 x M10]
Material-Nr.		10001792	10001770	10001771	10001781	10001782

SPINDELANSCHLUSSDATEN

Spannfutter SPANNTOP nova

Baugröße		42			
Variante		Kombi Axfix			
Spindelaufnahme	DU	KK5	KK6	AP140	
Gesamtlänge [mm]	I	120		110	
Gewindetiefe [mm]	M	15,5			
Anschlussgewinde innen	S	M76 x 1,5			
Lage in Spannstellung [mm]	AU	34		24	
Befestigungslochkreis	V	LK Ø 104,8 [6 x M10]	LK Ø 133,4 [6 x M12]	LK Ø 104,8 [6 x M10]	
Material-Nr.		10001812	10001813	10001823	

Baugröße		42			
Variante		Modular			
Spindelaufnahme	DU	KK5	KK6	AP120	AP140
Gesamtlänge [mm]	I	112		105	
Gewindetiefe [mm]	M	18			
Anschlussgewinde innen	S	M78 x 1,5			
Lage in Spannstellung [mm]	AU	46,5		39,5	
Befestigungslochkreis	V	LK Ø 104,8 [6 x M10]	LK Ø 133,4 [6 x M12]	LK Ø 104,8 [6 x M10]	
Material-Nr.		10001741	10001742	10001751	10001752

Baugröße		52			
Variante		Kombi Axzug			
Spindelaufnahme	DU	KK5	KK6	AP120	AP140
Gesamtlänge [mm]	I	122		115	
Gewindetiefe [mm]	M	17	16	17	
Anschlussgewinde innen	S	M72 x 1,5	M85 x 1,5	M72 x 1,5	
Lage in Spannstellung [mm]	AU	35,5		28,5	
Befestigungslochkreis	V	LK Ø 104,8 [6 x M10]	LK Ø 133,4 [6 x M12]	LK Ø 104,8 [6 x M10]	
Material-Nr.		10001772	10001773	10001783	10001784

Baugröße		52			
Variante		Kombi Axfix			
Spindelaufnahme	DU	KK5	KK6	AP120	AP140
Gesamtlänge [mm]	I	120		110	
Gewindetiefe [mm]	M	15,5			
Anschlussgewinde innen	S	M76 x 1,5			
Lage in Spannstellung [mm]	AU	34		24	
Befestigungslochkreis	V	LK Ø 104,8 [6 x M10]	LK Ø 133,4 [6 x M12]	LK Ø 104,8 [6 x M10]	
Material-Nr.		10001814	10001815	10001830	10001824

Baugröße		52			
Variante		Modular			
Spindelaufnahme	DU	KK5	KK6	AP120	AP140
Gesamtlänge [mm]	I	112		105	
Gewindetiefe [mm]	M	16			
Anschlussgewinde innen	S	M78 x 1,5			
Lage in Spannstellung [mm]	AU	44,5		37,5	
Befestigungslochkreis	V	LK Ø 104,8 [6 x M10]	LK Ø 133,4 [6 x M12]	LK Ø 104,8 [6 x M10]	
Material-Nr.		10001743	10001744	10001753	10001754

Baugröße		65					
Variante		Kombi Axzug					
Spindelaufnahme	DU	KK5	KK6	KK8	AP120	AP140	AP170
Gesamtlänge [mm]	I	131	130	131	120		115
Gewindetiefe [mm]	M	18					
Anschlussgewinde innen	S	M72 x 1,5	M105 x 1,5		M72 x 1,5		M105 x 1,5
Lage in Spannstellung [mm]	AU	34	37	38	23		22
Befestigungslochkreis	V	LK Ø 104,8 [6 x M10]	LK Ø 133,4 [6 x M12]	LK Ø 171,4 [6 x M16]	LK Ø 104,8 [6 x M10]		LK Ø 133,4 [6 x M12]
Material-Nr.		10001774	10001775	10001776	10001785	10001786	10001787

SPINDELANSCHLUSSDATEN

Spannfutter SPANNTOP nova

Baugröße		65				
Variante		Kombi Axfix				
Spindelaufnahme	DU	KK5	KK6	KK8	AP140	AP170
Gesamtlänge [mm]	I	135				125
Gewindetiefe [mm]	M	18				
Anschlussgewinde innen	S	M90 x 1,5				
Lage in Spannstellung [mm]	AU	39,5				29,5
Befestigungslochkreis	V	LK Ø 104,8 [6 x M10]	LK Ø 133,4 [6 x M12]	LK Ø 171,4 [6 x M16]	LK Ø 104,8 [6 x M10]	LK Ø 133,4 [6 x M12]
Material-Nr.		10001816	10001817	10001818	10001825	10001826

Baugröße		65					
Variante		Modular					
Spindelaufnahme	DU	KK5	KK6	KK8	AP120	AP140	AP170
Gesamtlänge [mm]	I	121	120	121	110		105
Gewindetiefe [mm]	M	18	25	18			
Anschlussgewinde innen	S	M78 x 1,5	M95 x 1,5	M78 x 1,5			
Lage in Spannstellung [mm]	AU	49,5	42,5	49,5	38,5		33,5
Befestigungslochkreis	V	LK Ø 104,8 [6 x M10]	LK Ø 133,4 [6 x M12]	LK Ø 171,4 [6 x M16]	LK Ø 104,8 [6 x M10]		LK Ø 133,4 [6 x M12]
Material-Nr.		10001745	10001746	10001747	10001755	10001756	10001757

Baugröße		80				
Variante		Kombi Axzug				
Spindelaufnahme	DU	KK5	KK6	KK8	AP170	AP220
Gesamtlänge [mm]	I	134	135	140	135	148
Gewindetiefe [mm]	M	18				
Anschlussgewinde innen	S	M102 x 1,5				
Lage in Spannstellung [mm]	AU	40,5	41,5	46,5	41,5	54,5
Befestigungslochkreis	V	LK Ø 104,8 [6 x M10]	LK Ø 133,4 [6 x M12]	LK Ø 171,4 [6 x M16]	LK Ø 133,4 [6 x M12]	LK Ø 171,4 [6 x M16]
Material-Nr.		10001803	10001777	10001778	10001788	10001789

Baugröße		80			
Variante		Kombi Axfix			
Spindelaufnahme	DU	KK6	KK8	AP140	
Gesamtlänge [mm]	I	145			
Gewindetiefe [mm]	M	20			
Anschlussgewinde innen	S	M92 x 1,5			
Lage in Spannstellung [mm]	AU	44,5			
Befestigungslochkreis	V	LK Ø 133,4 [6 x M12]	LK Ø 171,4 [6 x M16]		LK Ø 104,8 [6 x M10]
Material-Nr.		10001819	10001820		10001827

Baugröße		80			
Variante		Modular			
Spindelaufnahme	DU	KK6	KK8	AP220	
Gesamtlänge [mm]	I	125	130	138	
Gewindetiefe [mm]	M	25			
Anschlussgewinde innen	S	M112 x 1,5			
Lage in Spannstellung [mm]	AU	48	53	61	
Befestigungslochkreis	V	LK Ø 133,4 [6 x M12]	LK Ø 171,4 [6 x M16]		
Material-Nr.		10001748	10001749	10001758	

Baugröße		100				
Variante		Kombi Axzug				
Spindelaufnahme	DU	KK6	KK8	KK11	AP170	AP220
Gesamtlänge [mm]	I	155	159	165	159	
Gewindetiefe [mm]	M	18				
Anschlussgewinde innen	S	M135 x 1,5				
Lage in Spannstellung [mm]	AU	44,5	48,5	54,5	48,5	
Befestigungslochkreis	V	LK Ø 133,4 [6 x M12]	LK Ø 171,4 [6 x M16]	LK Ø 235 [6 x M20]	LK Ø 133,4 [6 x M12]	LK Ø 171,4 [6 x M16]
Material-Nr.		10001779	10001780	10001793	10001790	10001791

SPINDELANSCHLUSSDATEN

Spannfutter SPANNTOP nova

Baugröße		100				
Variante		Kombi Axfix				
Spindelaufnahme	DU	KK6	KK8	KK11	AP170	AP220
Gesamtlänge [mm]	I	175		180		170
Gewindetiefe [mm]	M	21		22,5		
Anschlussgewinde innen	S	M92 x 1,5		M125 x 1,5		
Lage in Spannstellung [mm]	AU	47,5		46,5		41,5
Befestigungslochkreis	V	LK Ø 133,4 [6 x M12]	LK Ø 171,4 [6 x M16]	LK Ø 235 [6 x M20]	LK Ø 133,4 [6 x M12]	LK Ø 171,4 [6 x M16]
Material-Nr.		10001821	10001822	10001837	10001828	10001829

Baugröße		100			
Variante		Modular			
Spindelaufnahme	DU	KK8	KK11	AP170	AP220
Gesamtlänge [mm]	I	149	155	149	
Gewindetiefe [mm]	M	30			
Anschlussgewinde innen	S	M150 x 1,5			
Lage in Spannstellung [mm]	AU	60	66	60	
Befestigungslochkreis	V	LK Ø 171,4 [6 x M16]	LK Ø 235 [6 x M20]	LK Ø 133,4 [6 x M12]	LK Ø 171,4 [6 x M16]
Material-Nr.		10001750	10001761	10001759	10001760

Baugröße		125				
Variante		Kombi Axzug				
Spindelaufnahme	DU	KK6	KK8	KK11	AP170	AP220
Gesamtlänge [mm]	I	191		185		190
Gewindetiefe [mm]	M	20				
Anschlussgewinde innen	S	M142 x 1,5				
Lage in Spannstellung [mm]	AU	55		49		54
Befestigungslochkreis	V	LK Ø 133,4 [6 x M12]	LK Ø 171,4 [6 x M16]	LK Ø 235 [6 x M20]	LK Ø 133,4 [6 x M12]	LK Ø 171,4 [6 x M16]
Material-Nr.		10001804	10001805	10001806	10001807	10001808

Baugröße		125				
Variante		Kombi Axfix				
Spindelaufnahme	DU	KK6	KK8	KK11	AP170	AP220
Gesamtlänge [mm]	I	190	200		185	190
Gewindetiefe [mm]	M	20				
Anschlussgewinde innen	S	M136 x 1,5				
Lage in Spannstellung [mm]	AU	52	62		47	52
Befestigungslochkreis	V	LK Ø 133,4 [6 x M12]	LK Ø 171,4 [6 x M16]	LK Ø 235 [6 x M20]	LK Ø 133,4 [6 x M12]	LK Ø 171,4 [6 x M16]
Material-Nr.		10001832	10001833	10001834	10001835	10001836

Baugröße		125				
Variante		Modular				
Spindelaufnahme	DU	KK6	KK8	KK11	AP170	AP220
Gesamtlänge [mm]	I	178			177	
Gewindetiefe [mm]	M	25				
Anschlussgewinde innen	S	M142 x 1,5				
Lage in Spannstellung [mm]	AU	59		53		58
Befestigungslochkreis	V	LK Ø 133,4 [6 x M12]	LK Ø 171,4 [6 x M16]	LK Ø 235 [6 x M20]	LK Ø 133,4 [6 x M12]	LK Ø 171,4 [6 x M16]
Material-Nr.		10001763	10001764	10001765	10001766	10001767

Baugröße		160				
Variante		Kombi Axzug				
Spindelaufnahme	DU	KK6	KK8	KK11	AP170	AP220
Gesamtlänge [mm]	I	190	195	200	189	194
Gewindetiefe [mm]	M	22				
Anschlussgewinde innen	S	M174 x 1,5				
Lage in Spannstellung [mm]	AU	54	59	64	53	58
Befestigungslochkreis	V	LK Ø 133,4 [6 x M12]	LK Ø 171,4 [6 x M16]	LK Ø 235 [6 x M20]	LK Ø 133,4 [6 x M12]	LK Ø 171,4 [6 x M16]
Material-Nr.		10014974	10014977	10014978	10014979	10014980