

Betriebsanleitung

[inkl. Montageanleitung]

SPANNTOP Adapt

Baugröße 65 - 100

DE

Originalbetriebsanleitung

Inhaltsverzeichnis

1	Allgemeines	7
1.1	Informationen zu dieser Anleitung	7
1.2	Symbolerklärung	7
1.3	Definition von Begriffen	8
1.3.1	Lösestellung	8
1.3.2	Komplette Spannreserve	8
1.4	Haftungsbeschränkung	9
1.5	Urheberschutz	9
1.6	Lieferumfang	9
1.7	Ersatz- und Zubehörteile	10
1.8	Garantiebestimmungen	11
2	Sicherheit	12
2.1	Verantwortung des Betreibers	12
2.2	Personalanforderungen	13
2.3	Bestimmungsgemäße Verwendung	14
2.4	Persönliche Schutzausrüstung	17
2.5	Besondere Gefahren	18
2.6	Weitere Sicherheitshinweise	19
2.7	Schrauben	22
2.8	Funktionalität	22
2.9	Umweltschutz	23
3	Technische Daten	24
3.1	Allgemeine Angaben	24
3.2	Leistungswerte	24
3.3	Wuchtgüte	25
3.4	Drehzahl	26
3.5	Spannkraftdiagramm	26
3.5.1	Baugröße 65	27
3.5.2	Baugröße 80	27
3.5.3	Baugröße 100	28
3.6	Betriebsbedingungen	28
3.7	Typenbezeichnung	28
4	Aufbau und Funktion	29
4.1	Übersicht und Kurzbeschreibung	29
4.2	Benötigtes Zubehör	30
4.2.1	Basisspannmittel	30
4.2.2	Spannkopf	30
4.2.3	Werkstückanschlag	30
4.3	Sonderhilfsmittel	30
4.3.1	Manuelle Wechsellvorrichtung	30
4.3.2	Pneumatische Wechsellvorrichtung	30

5	Verwendung und Einsatzgrenzen.....	31
5.1	Verwendung.....	31
5.2	Einsatzgrenzen	31
5.2.1	Nomenklatur	32
5.2.2	Erste Grenze [Werkstücklänge].....	34
5.2.3	Zweite Grenze [Werkstückmasse].....	34
5.2.4	Dritte Grenze [Einspannlänge].....	35
5.2.5	Vierte Grenze [Kräfte].....	36
5.2.6	Beispielrechnung.....	47
6	Transport, Verpackung, Lagerung.....	51
6.1	Sicherheit Transport, Verpackung, Lagerung.....	51
6.2	Symbole auf der Verpackung.....	52
6.3	Transportinspektion.....	52
6.4	Auspacken und innerbetrieblicher Transport.....	53
6.5	Verpackung.....	53
6.6	Lagerung.....	54
6.7	Konservierung.....	54
6.8	Wiedereinlagerung.....	55
7	Montage	56
7.1	Sicherheit Montage	56
7.2	Vorbemerkungen	58
7.3	Schraubenanzugsdrehmomente	58
7.4	Vorbereitung der Maschine für die Montage	59
7.5	Vorbereitung des Basisspannmittels	60
7.6	Montage des Produktes	63
7.6.1	Kompatibilitätsprüfung.....	64
7.6.2	Vorbereitung des Produktes	64
7.6.3	Montage des Adaptionsspannmittels.....	64
7.7	Montage des Spannelements	65
7.8	Montage der Wechselteile.....	67
7.8.1	Montage der Variante direkt verschraubt.....	68
7.8.2	Montage der Variante x-fach axial verschraubt	68
7.8.3	Montage der Variante x-fach axial verschraubt Bajonett	69
7.8.4	Montage der Variante zentral axial verschraubt	71
8	Inbetriebsetzung.....	72
8.1	Sicherheit Inbetriebsetzung.....	72
8.2	Überprüfung des Gesamthubs	74
8.3	Prüfungen	75
8.4	Werkstück	76
8.5	Vorgehen nach Kollision	76
9	Tätigkeiten nach Produktionsende	77
10	Demontage.....	78
10.1	Sicherheit Demontage.....	78

10.2	Vorbereitung der Maschine für die Demontage.....	80
10.3	Demontage der Wechselteile	80
10.3.1	Demontage der Variante direkt verschraubt	81
10.3.2	Demontage der Variante x-fach axial verschraubt.....	81
10.3.3	Demontage der Variante x-fach axial verschraubt Bajonett.....	82
10.3.4	Demontage der Variante zentral axial verschraubt.....	84
10.4	Demontage des Spannelements.....	85
10.5	Demontage des Produktes.....	87
10.5.1	Demontage des Adaptionsspannmittels	88
11	Wartung.....	89
11.1	Sicherheit Wartung.....	89
11.2	Wartungsplan.....	89
11.3	Reinigung	90
11.4	Sichtprüfung.....	93
11.5	Produkt abschmieren	93
11.6	Einsatz von Schmiermitteln.....	94
12	Entsorgung	95
13	Störungen.....	96
13.1	Vorgehen bei Störungen	96
13.2	Störungstabelle	97
13.3	Inbetriebsetzung nach behobener Störung	98
14	Anhang.....	99
14.1	Kontakt.....	99
14.2	Herstellerbescheinigung.....	99

Tabellenverzeichnis

Tabelle 1:	Technische Daten	24
Tabelle 2:	Betriebsbedingungen	28
Tabelle 3:	Nomenklatur Einsatzgrenzen	33
Tabelle 4:	Maximale Werkstückmasse.....	35
Tabelle 5:	Streubreiten der Spannkraft	38
Tabelle 6:	Berührungsformen / -fall.....	39
Tabelle 7:	Berührungsfaktor.....	39
Tabelle 8:	Spezifische Schnittkräfte	40
Tabelle 9:	Reib-Koeffizient für Stahlwerkstücke	41
Tabelle 10:	Spannkopf-Masse und Abstand des Massenschwerpunkts der Spannkopf-Segmente zur Drehachse	42
Tabelle 11:	Maximal zulässige Reitstockkraft	44
Tabelle 12:	Maximal zulässige Schnittkraft	45
Tabelle 13:	Maximal zulässige Querkraft	46
Tabelle 14:	Maximal zulässiges Moment aufgrund Querkraft	47
Tabelle 15:	Schraubenanzugsdrehmomente metrische Regelgewinde	59
Tabelle 16:	Schraubenanzugsdrehmomente Aluminiumbauteile	59
Tabelle 17:	Wartungstabelle	90
Tabelle 18:	Auswahl Schmiermittel	94
Tabelle 19:	Störungstabelle	98

1 Allgemeines

1.1 Informationen zu dieser Anleitung

Diese Anleitung ermöglicht den sicheren und effizienten Umgang mit dem Produkt.

Die Anleitung ist Bestandteil des Produktes und muss in unmittelbarer Nähe des Produktes für das Personal jederzeit zugänglich aufbewahrt werden. Das Personal muss diese Anleitung vor Beginn aller Arbeiten sorgfältig durchgelesen und verstanden haben. Grundvoraussetzung für sicheres Arbeiten ist die Einhaltung aller angegebenen Sicherheitshinweise und Handlungsanweisungen in dieser Anleitung.

Wenn das Produkt an Dritte weitergegeben wird, muss diese Anleitung beigelegt werden.

Abbildungen in dieser Anleitung dienen dem grundsätzlichen Verständnis und können von der tatsächlichen Ausführung des Produktes abweichen.



WARNUNG

Schwere Verletzungen durch einzelne Produkte beziehungsweise deren unsachgemäßen Kombinationen!

- Alle Betriebsanleitungen der einzelnen Produkte und deren Kombinationen müssen gelesen und beachtet werden.

1.2 Symbolerklärung

Sicherheitshinweise sind in dieser Anleitung durch Symbole gekennzeichnet. Die Sicherheitshinweise werden durch Signalworte eingeleitet, die das Ausmaß der Gefährdung zum Ausdruck bringen.

Sicherheitshinweise unbedingt einhalten und umsichtig handeln, um Unfälle, Personen- und Sachschaden zu vermeiden.

Sicherheitshinweise



GEFAHR

... weist auf eine unmittelbar gefährliche Situation hin, die zum Tod oder zu schweren Verletzungen führt, wenn sie nicht gemieden wird.



WARNUNG

... weist auf eine möglicherweise gefährliche Situation hin, die zum Tod oder zu schweren Verletzungen führen kann, wenn sie nicht gemieden wird.



VORSICHT

... weist auf eine möglicherweise gefährliche Situation hin, die zu geringfügigen oder leichten Verletzungen führen kann, wenn sie nicht gemieden wird.

Tipps und Empfehlungen



HINWEIS

... weist auf eine möglicherweise gefährliche Situation hin, die zu Sachschaden führen kann, wenn sie nicht gemieden wird.



INFORMATION

... hebt nützliche Tipps und Empfehlungen sowie Informationen für einen effizienten und störungsfreien Betrieb hervor.



... weist auf weitere Dokumente für einen sicheren Umgang hin.

Auf dem Produkt oder seinen Einzelteilen können Warnsymbole beschriftet sein.

Warnsymbole unbedingt beachten und umsichtig handeln, um Unfälle, Personen- und Sachschaden zu vermeiden.

... warnt vor gespeicherter Energie [zum Beispiel durch Federn].



... warnt vor Handverletzungen.



... weist darauf hin, dass die Betriebsanleitung des Produktes gelesen werden muss.



1.3 Definition von Begriffen

1.3.1 Lösestellung

Lösestellung bedeutet, dass das Spannmittel gelöst ist. Wenn sich das Spannmittel in gelöstem Zustand befindet, ist das Werkstück gleichzeitig auch freigesetzt.

1.3.2 Komplette Spannreserve

Komplette Spannreserve bedeutet, dass das Spannmittel ohne Werkstück gespannt ist. Der vollständige Hub wurde ausgenutzt und das Spannmittel befindet sich somit in Endlage der Spannreserve.

1.4 Haftungsbeschränkung

Alle Angaben und Hinweise in dieser Anleitung wurden unter Berücksichtigung der geltenden Normen und Vorschriften, des Stands der Technik sowie unserer langjährigen Erkenntnisse und Erfahrungen zusammengestellt.

Der Hersteller übernimmt keine Haftung für Schäden aufgrund:

- Nichtbeachtung der Anleitung
- Nichtbestimmungsgemäßer Verwendung
- Einsatz von nicht ausgebildetem Personal
- Eigenmächtiger Umbauten
- Technischer Veränderungen
- Verwendung nicht zugelassener Ersatzteile
- Verwendung von nicht zugelassenem Zubehör
- Einbau und Verwendung nicht originaler Spannelemente des Herstellers

Es gelten die im Liefervertrag eventuell vereinbarten Verpflichtungen, die Allgemeinen Geschäftsbedingungen sowie die Lieferbedingungen des Herstellers und die zum Zeitpunkt des Vertragsabschlusses gültigen gesetzlichen Regelungen.

1.5 Urheberschutz

Diese Anleitung ist urheberrechtlich geschützt und ausschließlich für interne Zwecke bestimmt.

Überlassung der Anleitung an Dritte, Vervielfältigungen in jeglicher Art und Form – auch auszugsweise – sowie Verwertung und / oder Mitteilung des Inhaltes sind ohne schriftliche Genehmigung des Herstellers außer für interne Zwecke nicht gestattet.

Zu widerhandlungen verpflichtet zu Schadenersatz. Weitere Ansprüche bleiben vorbehalten.

1.6 Lieferumfang

Im Lieferumfang des Produktes enthalten:

- SPANNTOP Adapt
- Betriebsanleitung

Zusätzlich benötigt und optional im Lieferumfang enthalten:

- Basisspannmittel
- Spannkopf
- Werkstückanschlag
- Wechsellvorrichtung

1.7 Ersatz- und Zubehörteile



WARNUNG

Schwere Verletzungen durch falsche oder fehlerhafte Ersatzteile!

- Nur originale Ersatzteile des Herstellers verwenden.



WARNUNG

Schwere Verletzungen durch falsche oder fehlerhafte Spannelemente!

- Nur originale Spannelemente des Herstellers verwenden.



WARNUNG

Schwere Verletzungen durch falsche oder fehlerhafte Basisspannmittel!

- Nur originale Basisspannmittel des Herstellers verwenden.



HINWEIS

Beschädigungen, Fehlfunktionen oder Totalausfall des Produktes oder der Werkzeugmaschine durch falsche oder fehlerhafte Ersatzteile!

- Nur originale Ersatzteile des Herstellers verwenden.



HINWEIS

Beschädigungen, Fehlfunktionen oder Totalausfall des Produktes oder der Werkzeugmaschine durch falsche oder fehlerhafte Spannelemente!

- Nur originale Spannelemente des Herstellers verwenden.



HINWEIS

Beschädigungen, Fehlfunktionen oder Totalausfall des Produktes oder der Werkzeugmaschine durch falsche oder fehlerhafte Basisspannmittel!

- Nur originale Basisspannmittel des Herstellers verwenden.

Ersatz- und Zubehörteile sind über Vertragshändler oder direkt beim Hersteller zu beziehen [siehe Kapitel »Kontakt«]. Grundsätzlich sind Verschleißteile und werkstückberührende Teile nicht Bestandteil der Gewährleistung.

1.8 Garantiebestimmungen

Die Garantiebestimmungen sind in den Allgemeinen Geschäftsbedingungen des Herstellers enthalten.

2 Sicherheit

Dieser Abschnitt gibt einen Überblick über alle wichtigen Sicherheitsaspekte für einen optimalen Schutz des Personals sowie für den sicheren und störungsfreien Betrieb.

2.1 Verantwortung des Betreibers

Das Produkt wird im industriellen Bereich eingesetzt. Der Betreiber des Produktes unterliegt daher den gesetzlichen Pflichten zur Arbeitssicherheit.

Neben den Sicherheitshinweisen in dieser Anleitung müssen die für den Einsatzbereich des Produktes gültigen lokalen Sicherheits-, Unfallverhütungs- und Umweltschutzvorschriften und die Anleitung der Werkzeugmaschine eingehalten werden.

Veränderungen am Produkt dürfen nicht durchgeführt werden. Die Verantwortung bei daraus resultierenden Personen- und / oder Sachschaden liegt vollumfänglich bei dem Betreiber.

Ausgenommen sind Wechselteile, die von HAINBUCH ausdrücklich zur selbstständigen Bearbeitung freigegeben wurden, dabei dürfen die vorgeschriebenen Grenzen niemals überschritten werden.



GEFAHR

Schwere Verletzungen durch herausgeschleuderte Teile bei abfallender Betätigungskraft / abfallendem Versorgungsdruck!

- Es ist maschinenseitig sicherzustellen, dass während des Einsatzes des Produktes die Betätigungskraft / der Versorgungsdruck nicht abfällt.
- Sind maschinenseitig keine Vorkehrungen zur Aufrechterhaltung der Betätigungskraft / des Versorgungsdruckes getroffen, ist der Einsatz des Produktes auf dieser Maschine untersagt.
- Die Betriebsanleitung der Werkzeugmaschine ist zu beachten.

Ist das Basisspannmittel kraftbetätigt, ist insbesondere zu beachten, dass die Endlagenabfragen der Werkzeugmaschine auf das jeweilige Adaptionsspannmittel eingestellt werden müssen.



GEFAHR

Schwere Verletzungen durch herausgeschleuderte Teile bei fehlerhafter Maschineneinstellung!

- Endlagenabfragen der Werkzeugmaschine auf das jeweilige Produkt einstellen.
- Regelmäßig die Endlagenabfragen der Werkzeugmaschine prüfen [siehe Kapitel »Wartungsplan«].
- Bei nicht Erreichen der Endlagen darf das Produkt nicht mehr verwendet werden.

2.2 Personalanforderungen



WARNUNG

Schwere Verletzungen durch unsachgemäßen Umgang mit dem Produkt bei unzureichender Qualifikation des Personals!

- Alle Tätigkeiten nur durch dafür qualifizierte Fachkräfte des jeweiligen Fachgebietes durchführen lassen.



WARNUNG

Schwere Verletzungen durch unerlaubten Aufenthalt von unbefugten Personen im Arbeitsbereich!

- Unbefugte Personen vom Arbeitsbereich fernhalten.
- Im Zweifelsfall Personen ansprechen und diese aus dem Arbeitsbereich weisen.
- Die Arbeiten unterbrechen, solange sich Unbefugte im Arbeitsbereich aufhalten.



HINWEIS

Erheblicher Sachschaden durch unsachgemäßen Umgang mit dem Produkt bei unzureichender Qualifikation des Personals!

- Alle Tätigkeiten nur durch dafür qualifizierte Fachkräfte des jeweiligen Fachgebietes durchführen lassen.

In dieser Anleitung werden folgende Qualifikationen für verschiedene Tätigkeitsbereiche benannt:

Fachkraft

Die Fachkraft ist aufgrund seiner fachlichen Ausbildung, Kenntnisse und Erfahrung sowie Kenntnis der einschlägigen Bestimmungen in der Lage, die ihm übertragenen Arbeiten auszuführen und mögliche Gefahren selbstständig zu erkennen und zu vermeiden.

Hydraulikfachkraft

Die Hydraulikfachkraft ist für den speziellen Aufgabenbereich, in dem sie tätig ist, ausgebildet und kennt die relevanten Normen und Bestimmungen.

Die Hydraulikfachkraft kann aufgrund ihrer fachlichen Ausbildung und Erfahrungen Arbeiten an hydraulischen Anlagen ausführen und mögliche Gefahren selbstständig erkennen und vermeiden.

Pneumatikfachkraft

Die Pneumatikfachkraft ist für den speziellen Aufgabenbereich, in dem sie tätig ist, ausgebildet und kennt die relevanten Normen und Bestimmungen.

Die Pneumatikfachkraft kann aufgrund ihrer fachlichen Ausbildung und Erfahrungen Arbeiten an pneumatischen Anlagen ausführen und mögliche Gefahren selbstständig erkennen und vermeiden.

Elektriker

Der Elektriker ist für den speziellen Aufgabenbereich, in dem er tätig ist, ausgebildet und kennt die relevanten Normen und Bestimmungen.

Der Elektriker kann aufgrund seiner fachlichen Ausbildung und Erfahrungen Arbeiten an elektrischen Anlagen ausführen und mögliche Gefahren selbstständig erkennen und vermeiden.

Auszubildende

Auszubildende dürfen nur unter Aufsicht und Leitung von Fachkräften des jeweiligen Fachgebietes an der Maschine beschäftigt werden.

Als Personal sind nur Personen zugelassen, von denen zu erwarten ist, dass sie ihre Arbeit zuverlässig ausführen. Personen, deren Reaktionsfähigkeit beeinflusst ist, zum Beispiel durch Drogen, Alkohol oder Medikamente, sind nicht zugelassen.

Bei der Personalauswahl die am Einsatzort geltenden alters- und berufsspezifischen Vorschriften beachten.

2.3 Bestimmungsgemäße Verwendung

Das Produkt ist für den Einbau in eine CE-konforme Werkzeugmaschine mit trennender Schutzeinrichtung bestimmt.

Das Produkt ist für den Einbau in ein kompatibles Produkt mit entsprechender Aufnahmegeometrie bestimmt.

Das Produkt dient ausschließlich dem in dieser Anleitung beschriebenen Verwendungszweck [siehe Kapitel »Verwendung«]. Zudem kann zwischen Hersteller und Betreiber ein erweiterter Verwendungszweck vertraglich vereinbart sein.

Das Produkt darf nur durch unterwiesene Fachkräfte des jeweiligen Fachgebietes montiert, bedient, gewartet und gereinigt werden [siehe Kapitel »Personalanforderungen«].

Das Produkt darf nur im Rahmen der angegebenen technischen Werte betrieben werden [siehe Kapitel »Allgemeine Angaben« und Kapitel »Betriebsbedingungen«].

Weiterhin dürfen die Einsatzgrenzen des Produktes niemals überschritten werden [siehe Kapitel »Einsatzgrenzen«].

Das Produkt ist regelmäßig zu warten [siehe Kapitel »Wartungsplan«].

Die Betriebssicherheit des Produktes ist bei bestimmungsgemäßer Verwendung unter Beachtung der einschlägigen Sicherheitsbestimmungen, soweit als vorhersehbar, gewährleistet.

Zur bestimmungsgemäßen Verwendung gehört auch die Einhaltung aller Angaben in dieser Anleitung.

Jede über die bestimmungsgemäße Verwendung hinausgehende oder andersartige Benutzung des Produktes gilt als Fehlgebrauch und kann zu gefährlichen Situationen führen.



WARNUNG

Schwere Verletzungen durch Fehlgebrauch des Produktes!

- Nur in CE-konformer Werkzeugmaschine mit trennender Schutzeinrichtung verwenden.
- Nur mit kompatiblen Produkten verwenden.
- Nur für den ausgewiesenen Verwendungszweck einsetzen [siehe Kapitel »Verwendung«].
- Verwendung des Produktes nur durch unterwiesene Fachkräfte des jeweiligen Fachgebietes [siehe Kapitel »Personalanforderungen«].
- Niemals die auf dem Produkt angegebenen technischen Daten überschreiten [siehe Kapitel »Allgemeine Angaben« und Kapitel »Betriebsbedingungen«].
- Die Einsatzgrenzen des Produktes dürfen niemals überschritten werden [siehe Kapitel »Einsatzgrenzen«].
- Das Produkt ist regelmäßig zu warten [siehe Kapitel »Wartungsplan«].
- Nur mit zugelassenen Anbauteilen und / oder Spannelementen verwenden.



GEFAHR

Schwere Verletzungen durch abgeschleuderte Teile bei Inbetriebsetzung ohne Werkstück!

- Produkt niemals ohne Werkstück in Rotation versetzen.
- Für die Inbetriebsetzung muss auf jeder verfügbaren Spannstelle ein passendes Werkstück gespannt werden.



HINWEIS

Sachschaden durch Fehlgebrauch des Produktes!

- Nur in CE-konformer Werkzeugmaschine mit trennender Schutzeinrichtung verwenden.
- Nur mit kompatiblen Produkten verwenden.
- Nur für den ausgewiesenen Verwendungszweck einsetzen [siehe Kapitel »Verwendung«].
- Verwendung des Produktes nur durch unterwiesene Fachkräfte des jeweiligen Fachgebietes [siehe Kapitel »Personalanforderungen«].
- Niemals die auf dem Produkt angegebenen technischen Daten überschreiten [siehe Kapitel »Allgemeine Angaben« und Kapitel »Betriebsbedingungen«].
- Die Einsatzgrenzen des Produktes dürfen niemals überschritten werden [siehe Kapitel »Einsatzgrenzen«].
- Das Produkt ist regelmäßig zu warten [siehe Kapitel »Wartungsplan«].
- Nur mit zugelassenen Anbauteilen und / oder Spannelementen verwenden.

Ansprüche jeglicher Art wegen Schäden aufgrund nicht bestimmungsgemäßer Verwendung sind ausgeschlossen.

Eine nicht bestimmungsgemäße Verwendung des Produktes liegt zum Beispiel vor

- wenn Werkstücke nicht ordnungsgemäß gespannt werden.
- wenn unter Missachtung der Sicherheitsvorschriften Personen ohne zusätzliche Schutzeinrichtungen am Produkt tätig sind, zum Beispiel um eingespannte Werkstücke zu bearbeiten.
- wenn das Produkt für nicht vorgesehene Spannmittel, Werkstücke beziehungsweise Wechselteile eingesetzt wird.

2.4 Persönliche Schutzausrüstung

Bei der Arbeit ist das Tragen von persönlicher Schutzausrüstung erforderlich, um die Gesundheitsgefahren zu minimieren.

Die für die jeweilige Arbeit notwendige Schutzausrüstung ist während der Arbeit stets zu tragen.

Im Arbeitsbereich angebrachte Hinweise zur persönlichen Schutzausrüstung sind zu befolgen.

Grundsätzlich tragen

Bei allen Arbeiten sind grundsätzlich zu tragen:



Arbeitskleidung

ist eng anliegende Arbeitskleidung mit geringer Reißfestigkeit, mit engen Ärmeln und ohne abstehende Teile. Sie dient vorwiegend zum Schutz vor Erfassen durch bewegliche Maschinenteile. Keine Ringe, Ketten und sonstigen Schmuck tragen.



Sicherheitsschuhe

zum Schutz vor schweren herabfallenden Teilen und Ausrutschen auf rutschigem Untergrund.



Schutzbrille

zum Schutz der Augen vor umher fliegenden Teilen und Flüssigkeitsspritzern.



Haarnetz

zum Schutz der Haare vor Erfassung durch die rotierenden Teile der Werkzeugmaschine bei langen Haaren.

Zusatzschutzausrüstung

Beim Ausführen besonderer Arbeiten ist zusätzliche Schutzausrüstung erforderlich. Auf diese wird in den einzelnen Kapiteln dieser Anleitung gesondert hingewiesen. Im Folgenden werden diese zusätzlichen Schutzausrüstungen erläutert:



Schutzhandschuhe

zum Schutz der Hände vor zum Beispiel Reibung, Abschürfungen, Einstichen oder tieferen Verletzungen sowie vor Berührung mit heißen Oberflächen.



Schutzhelm

zum Schutz vor herabfallenden und umher fliegenden Teilen und Materialien.

2.5 Besondere Gefahren

Im folgenden Abschnitt sind Restrisiken benannt, die sich auf Grund des Einbaus des Produktes in eine Werkzeugmaschine ergeben. In jedem Fall müssen die Restrisiken, die auf Grund einer Risikobeurteilung der Werkzeugmaschine ermittelt wurden, durch den Betreiber benannt werden.

Die hier aufgeführten Sicherheitshinweise und die Warnhinweise in den weiteren Kapiteln dieser Betriebsanleitung beachten, um Gesundheitsgefahren zu reduzieren und gefährliche Situationen zu vermeiden.

Bewegte Bauteile



WARNUNG

Schwere Verletzungen durch Berühren von rotierenden und / oder bewegten Bauteilen!

- Abdeckungen während des Betriebes nicht öffnen.
- Während des Betriebes nicht an rotierende und / oder in bewegte Bauteile greifen.
- Spaltmaße bei bewegten Bauteilen beachten.
- Vor dem Öffnen der Abdeckungen sicherstellen, dass sich keine Teile mehr bewegen.

Hub



WARNUNG

Schwere Quetschverletzungen durch den Hub des Produktes!

- Niemals in den Bereich der beweglichen Bauteile greifen.
- Unkontrolliertes Einleiten des Spannvorgangs [zum Beispiel durch Fehlmontage der Energiezuführung oder fehlerhafte Programmierung] vermeiden.

Unzureichende Werkstückspannung



GEFAHR

Schwere Verletzungen durch herausgeschleuderte Teile bei unzureichender Werkstückspannung!

- Werkstückrohlinge dürfen nicht außerhalb der Durchmesserspannweite liegen.
- Die Werkstückspannung darf nicht außerhalb der definierten Grenzen erfolgen [siehe Kapitel »Einsatzgrenzen«].
- Die maximalen Leistungswerte dürfen nicht überschritten werden [siehe Kapitel »Allgemeine Angaben«].

Unzureichende Werkstückspannung



WARNUNG

Schwere Verletzungen durch Bruch der Einzelteile des Produktes bei zu hoher Betätigungskraft!

- Betätigungskraft regelmäßig kontrollieren und gegebenenfalls anpassen.

Scharfkantige Teile



WARNUNG

Schwere Schnittverletzungen durch scharfkantige Teile und Grate!

- Die Montage von Einzelteilen darf nur von qualifizierten Fachkräften des jeweiligen Fachgebietes durchgeführt werden.
- Folgende Schutzausrüstung ist zusätzlich zur Grundausrüstung zu tragen:



2.6 Weitere Sicherheitshinweise



GEFAHR

Schwere Verletzungen durch herausgeschleuderte Werkstücke bei dem Lösen der Spannung im rotierenden Zustand!

- Die Spannung des Werkstückes niemals im rotierenden Zustand lösen.



WARNUNG

Schwere Kopfverletzungen durch das Hineinbeugen in den Arbeitsraum der Maschine!

- Nur in den Arbeitsraum der Maschine hineinbeugen, wenn sich in diesem keine Schneidwerkzeuge oder spitzen Gegenstände befinden beziehungsweise diese abgedeckt sind.
- Niemals Körperteile unter potenziell herabfallende Teile im Arbeitsraum der Maschine bringen.



WARNUNG

Schwere Verletzungen durch das Erfassen von Körperteilen bei rotierender Spindel der Maschine!

- Niemals an das Produkt greifen solange die Spindel der Maschine rotiert.
- Vor Arbeiten am Produkt sicherstellen, dass das Anlaufen der Spindel der Maschine ausgeschlossen ist.



WARNUNG

Schwere Verletzungen durch Hineingreifen in Schlitze und Bohrungen!

- Niemals in Schlitze beziehungsweise Bohrungen greifen.



WARNUNG

Schwere Verletzungen durch herabfallende Werkstücke bei dem Lösen der Spannung!

- Die Spannung des Werkstückes nur lösen, wenn das Werkstück gegen Herabfallen gesichert ist.



WARNUNG

Schwere Verletzungen durch die Verwendung beschädigter Produkte beziehungsweise deren Bauteile und Zubehörteile!

- Produkte beziehungsweise deren Bauteile und Zubehörteile regelmäßig auf sichtbare Beschädigungen prüfen [siehe Kapitel »Prüfungen« und Kapitel »Reinigung«].
- Verwendung beschädigter Produkte, deren beschädigter Bauteile und / oder den beschädigten Zubehörteilen ist untersagt.
- Schaden sofort dem Betreiber melden.
- Beschädigte Bauteile / Zubehörteile müssen durch originale Ersatzteile / Zubehörteile des Herstellers ausgetauscht werden.



VORSICHT

Schnittverletzungen durch scharfe Kanten und Grate bei Abnutzung beziehungsweise mehrmaliger Nacharbeit!

- Scharfe Kanten und Grate entfernen.
- Abgenutzte Bauteile bei Bedarf durch originale Ersatzteile des Herstellers austauschen.



HINWEIS

Schwerer Sachschaden der Werkzeugmaschine / des Produktes durch herausgeschleuderte Werkstücke bei dem Lösen der Spannung im rotierenden Zustand!

- Die Spannung des Werkstückes nur im nicht rotierenden Zustand lösen.



HINWEIS

Sachschaden durch das Öffnen falscher Schrauben!

- Die mit Siegelack gesicherten Schrauben dürfen nicht geöffnet werden.

2.7 Schrauben



WARNUNG

Schwere Verletzungen durch Abschleudern von radial angebrachten Schrauben und Gewindestiften bei unsachgemäßer Montage / Handhabung!

- Die mit Siegellack gesicherten Schrauben dürfen nicht geöffnet werden.
- Am Produkt radial angebrachte Schrauben und Gewindestifte, die verklebt waren, müssen wieder mit handelsüblicher mittelfester Schraubensicherung gesichert und mit dem vorgeschriebenen Anzugsdrehmoment festgezogen werden [siehe Beschriftung oder Kapitel »Schraubenanzugsdrehmomente«]. Vor dem erneuten Einbau muss die Schraube und das Innengewinde gereinigt und entfettet werden.
- Radial angebrachte Schrauben und Gewindestifte, die weder mit Siegellack gesichert noch eingeklebt sind, müssen mit dem vorgeschriebenen Anzugsdrehmoment festgezogen werden [siehe Beschriftung oder Kapitel »Schraubenanzugsdrehmomente«].
- Im Zweifelsfall ist umgehend der Hersteller zu kontaktieren, um die weitere Vorgehensweise festzulegen.

2.8 Funktionalität



WARNUNG

Schwere Verletzungen durch starke Verschmutzung des Produktes!

- Die Reinigungshinweise und -intervalle sind zwingend einzuhalten [siehe Kapitel »Reinigung«].

2.9 Umweltschutz



HINWEIS

Erheblicher Schaden für die Umwelt durch falschen Umgang oder falsche Entsorgung umweltgefährdender Stoffe!

- Gelangen umweltgefährdende Stoffe versehentlich in die Umwelt, sind sofort geeignete Maßnahmen zu ergreifen.
- Im Zweifel die zuständige Kommunalbehörde über den Schaden informieren.

Folgende umweltgefährdende Stoffe werden verwendet:

Schmier-, Hilfs- und Betriebsstoffe

Schmierstoffe wie Fette und Öle können giftige Substanzen enthalten. Sie dürfen nicht in die Umwelt gelangen.

Umweltgefährdende Stoffe müssen fachgerecht entsorgt werden [siehe Kapitel »Entsorgung«].

3 Technische Daten

3.1 Allgemeine Angaben

Baugröße	Baugröße Basisspannmittel	Spannbereich [mm]	Axialer Lösehub [mm]	Axiale Spannreserve [mm]	Radialer Öffnungshub im Ø [mm]	Radialer Reservehub im Ø [mm]	Gesamtgewicht [kg]	Abmaße [Ø x Länge] [mm]	Maximaldrehzahl [min^{-1}]	Axiale Spannkraft $F_{ax.max.}$ [kN]	Radiale Spannkraft $F_{rad.max.}$ [kN]	Wuchtgüte G in n Ebenen
65	215	4-65	2,5	2,0	0,6	1,0	8,4	Ø 140,0 x 214,5	6000	45	105	4/1
80	215	4-80	2,5	2,0	0,6	1,0	13,9	Ø 182,0 x 219,5	5500	50	115	4/1
100	215	15-100	5,0	3,0	2,0	1,5	20,4	Ø 194,0 x 241,0	5000	65	150	4/1

Tabelle 1: Technische Daten



INFORMATION

Die Umrechnung von der Betätigungskraft F_{ax} auf die entsprechende Betätigungsart des Basisspannmittels wird gegebenenfalls in der Betriebsanleitung des Basisspannmittels beschrieben [siehe Betriebsanleitung des Basisspannmittels].

3.2 Leistungswerte



HINWEIS

Sachschaden an den verwendeten Produkten und / oder der Werkzeugmaschine durch Überschreiten der maximalen Leistungswerte!

- Die maximalen Leistungswerte des Produktes dürfen nicht überschritten werden.
- Von allen eingesetzten Produkten die niedrigsten der maximalen Leistungswerte nicht überschreiten.
- Produkt nur in Werkzeugmaschinen mit denselben Leistungswerten verwenden.



INFORMATION

Angaben zu den maximalen Leistungswerten befinden sich auf dem jeweiligen Produkt.

Sollten die Leistungswerte durch abrasiven Einfluss nicht mehr lesbar sein, sind diese der Betriebsanleitung zu entnehmen.

Die erreichbaren Betätigungskräfte können aufgrund des Wartungszustandes [Schmierzustand und Verschmutzungsgrad] des Produktes variieren [siehe Kapitel »Wartungsplan«].

Die erreichbaren Spannkkräfte, resultierend aus den Betätigungskräften, müssen in regelmäßigen Zeitabständen überprüft werden. Dazu müssen statische Spannkraftmessungen durchgeführt werden.

Die gemessene Spannkraft muss sich im zugelassenen Bereich befinden [siehe Kapitel »Spannkraftdiagramm«].

3.3 Wuchtgüte

Das Produkt ist werksseitig gewuchtet [Wuchtgüte siehe Kapitel »Allgemeine Angaben«].



GEFAHR

Schwere Verletzungen durch herausgeschleuderte Teile bei fehlerhaft gewuchteten Produkten!

- Nicht rotationssymmetrische Werkstücke dürfen nicht beziehungsweise nur nach Rücksprachen mit dem Hersteller gespannt werden.
- Am Produkt angebrachte Wuchtschrauben und Wuchtgewichte dürfen keinesfalls entfernt werden.



HINWEIS

Sachschaden durch Bearbeitung mit fehlerhaft gewuchteten Produkten!

- Nicht rotationssymmetrische Werkstücke dürfen nicht beziehungsweise nur nach Rücksprachen mit dem Hersteller gespannt werden.
- Am Produkt angebrachte Wuchtschrauben und Wuchtgewichte dürfen keinesfalls entfernt werden.

3.4 Drehzahl

Das Produkt ist für den rotierenden Einsatz zugelassen.
Die Maximaldrehzahl ist auf dem Produkt beschriftet [Maximaldrehzahl siehe Kapitel »Allgemeine Angaben«].



GEFAHR

Schwere Verletzungen durch abgeschleuderte Teile bei der unsachgemäßen Kombination mehrerer Produkte!

- Von allen angegebenen Maximaldrehzahlen der kombinierten Produkte ist immer die niedrigste Maximaldrehzahl einzuhalten.



GEFAHR

Schwere Verletzungen durch abgeschleuderte Werkstücke bei fliehkraftbedingtem Spannkraftverlust!

- Produkt niemals ohne Werkstück in Rotation versetzen.
- Bei mehreren Spannstellen auf jeder ein passendes Werkstück spannen.
- Bearbeitungskräfte gegebenenfalls anpassen.

3.5 Spannkraftdiagramm

Das Spannkraftdiagramm weist den zulässigen Bereich aus, in dem sich die radiale Spannkraft in Abhängigkeit der axialen Betätigungskraft bewegen darf.

In dem Spannkraftdiagramm sind die Einflüsse der Reibung und des Spanndurchmessers beinhaltet.



WARNUNG

Schwere Verletzungen durch zu geringe Spannkraft!

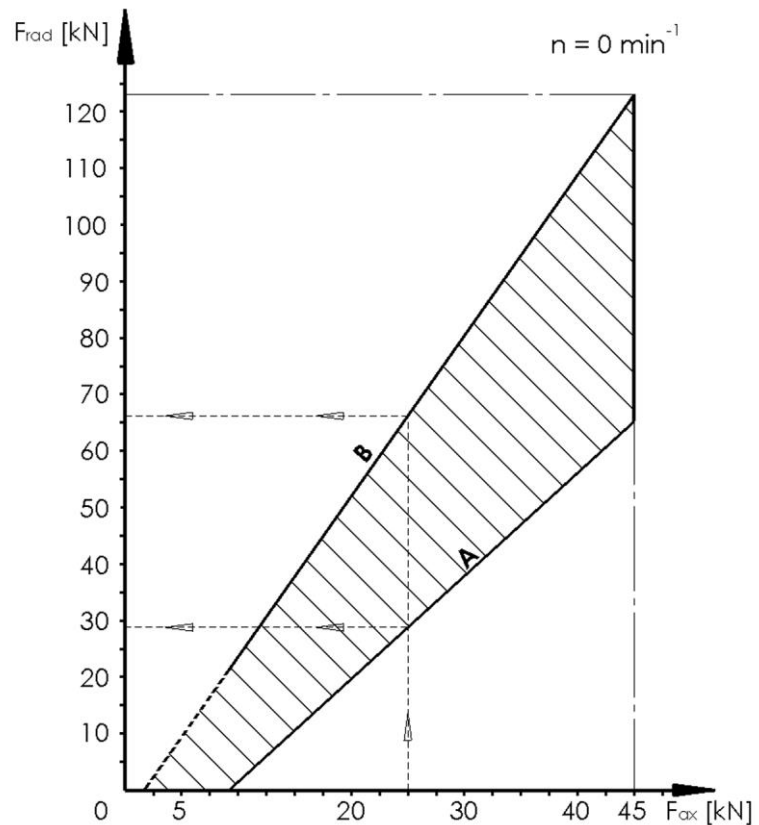
- Die gemessenen Werte für die radiale Spannkraft F_{rad} müssen in dem zugelassenen Bereich liegen.
- Liegen die ermittelten Werte außerhalb des zugelassenen Bereiches, ist das Produkt zwingend zu reinigen [siehe Kapitel »Reinigung«] und eine erneute Spannkraftprüfung durchzuführen.
- Liegen die ermittelten Werte nach erfolgter Reinigung außerhalb des zugelassenen Bereiches ist der Hersteller zu kontaktieren.

3.5.1 Baugröße 65

Ablesebeispiel:

Bei einer axialen Betätigungskraft F_{ax} von 25 kN liegt die radiale Spannkraft F_{rad} im Bereich zwischen 28 kN und 66 kN.

- A unterer Grenzwert
- B oberer Grenzwert

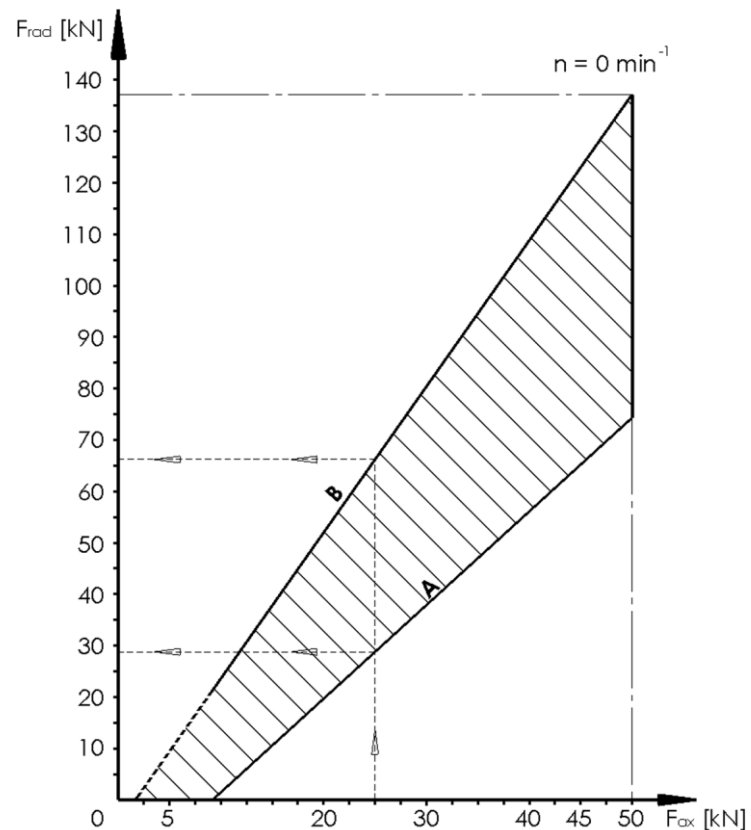


3.5.2 Baugröße 80

Ablesebeispiel:

Bei einer axialen Betätigungskraft F_{ax} von 25 kN liegt die radiale Spannkraft F_{rad} im Bereich zwischen 28 kN und 66 kN.

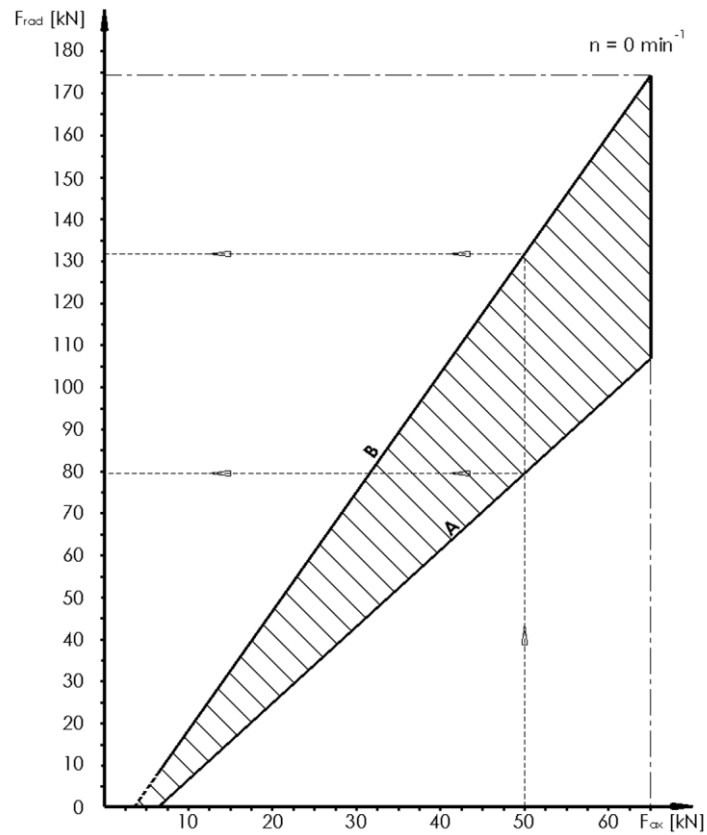
- A unterer Grenzwert
- B oberer Grenzwert



3.5.3 Baugröße 100

Ablesebeispiel:

Bei einer axialen Betätigungskraft F_{ax} von 50 kN liegt die radiale Spannkraft F_{rad} im Bereich zwischen 79 kN und 132 kN.



A unterer Grenzwert

B oberer Grenzwert

3.6 Betriebsbedingungen

Angabe	Wert	Einheit
Temperaturbereich Umgebung	15 - 65	°C
Temperatur Werkstück	≤ 80	°C
Luftfeuchtigkeit	≤ 80	%

Tabelle 2: Betriebsbedingungen

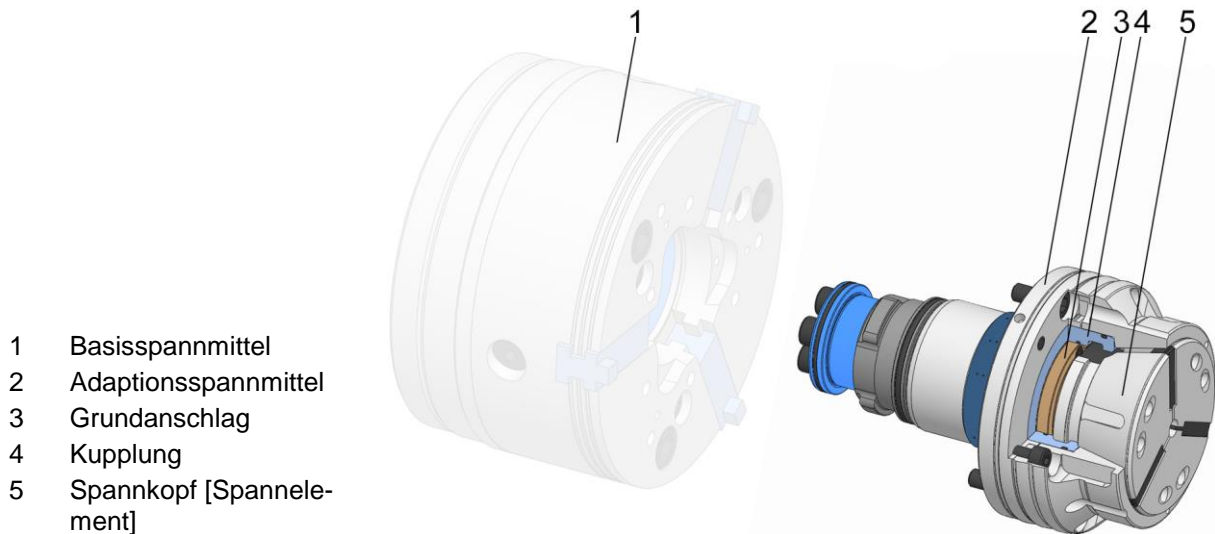
3.7 Typenbezeichnung

Die Typenbezeichnung befindet sich auf dem Produkt und beinhaltet folgende Angaben:

- Hersteller
- Produktbezeichnung
- Identnummer [mit #-Symbol gekennzeichnet]
- Baujahr
- Maximaldrehzahl n [min^{-1}]
- maximale Betätigungskraft $F_{ax max}$ [kN]
- maximale Spannkraft $F_{rad max}$ [kN]

4 Aufbau und Funktion

4.1 Übersicht und Kurzbeschreibung



- 1 Basisspannmittel
- 2 Adaptionsspannmittel
- 3 Grundanschlag
- 4 Kupplung
- 5 Spannkopf [Spannelement]

Das Adaptionsspannmittel ist für variierende Außenspannungen des Basisspannmittels vorgesehen.

Das Spannmittel ist als Anschlagfutter ausgelegt.

Das Adaptionsspannmittel sitzt direkt auf dem Basisspannmittel.

Es muss nicht ausgerichtet werden.

Das Spannelement wurde mit einer geeigneten Wechsellvorrichtung in das Spannmittel eingesetzt und spannt das zu bearbeitende Werkstück.

Der Werkstückanschlag kann auf den Grundanschlag aufgeschraubt oder direkt verschraubt werden.

Das Spannmittel funktioniert nach dem Axzug-Prinzip.

Das Spannelement führt beim Spannen eine axiale Bewegung in Richtung des Werkstückanschlags aus.

Die bewegliche Kupplung zieht das Spannelement in den feststehenden Konus.

Das Werkstück wird somit fest auf den stehenden Werkstückanschlag gezogen.

Dadurch erhöht sich die Steifigkeit der Aufspannung.

4.2 Benötigtes Zubehör

4.2.1 Basisspannmittel

Das Basisspannmittel dient zur Aufnahme des Adaptionspannmittels.

4.2.2 Spannkopf

Der Spannkopf dient der Aufnahme des zu bearbeitenden Werkstücks. Dieser besteht aus harten Stahl- und Gummi-segmenten, die durch eine Vulkanisation verbunden sind.

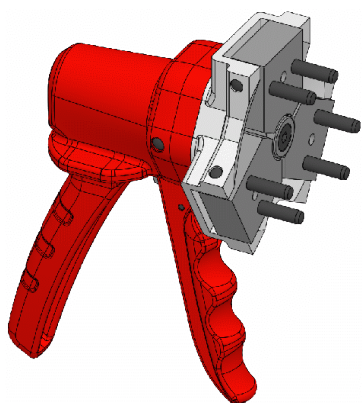
Je nach Anforderung des Werkstücks gibt es den Spannkopf in verschiedenen Baugrößen und mit unterschiedlichen Profilen und Bohrungen.

4.2.3 Werkstückanschlag

Der Werkstückanschlag wird mit einem Anschlagsmaß gemäß Kundenwunsch gefertigt.

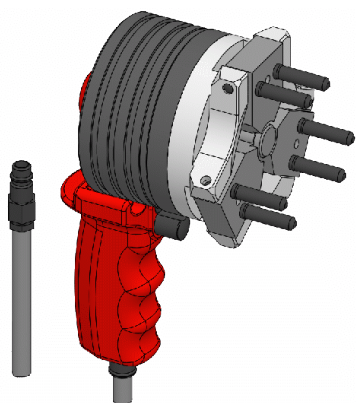
4.3 Sonderhilfsmittel

4.3.1 Manuelle Wechselvorrichtung



Die Stifte der Wechselvorrichtung werden in die Wechselbohrungen im Spannkopf eingesetzt. Die Wechselvorrichtung wird mittels Handkraft betätigt. Je nach Baugröße ist die Wechselvorrichtung für eine Ein- oder Zweihandbetätigung ausgelegt. Der Spannkopf ist fest in die Wechselvorrichtung eingespannt und kann mit Hilfe der Wechselvorrichtung in das montierte Spannmittel eingesetzt werden.

4.3.2 Pneumatische Wechselvorrichtung



Die Stifte der Wechselvorrichtung werden in die Wechselbohrungen im Spannkopf eingesetzt. Die Wechselvorrichtung wird mittels Druckluft betätigt. Je nach Baugröße ist die Wechselvorrichtung für eine Ein- oder Zweihandbetätigung ausgelegt. Der Spannkopf ist fest in die Wechselvorrichtung eingespannt und kann mit Hilfe der Wechselvorrichtung in das montierte Spannmittel eingesetzt werden.

5 Verwendung und Einsatzgrenzen

5.1 Verwendung

Das Produkt ist ein Spannmittel, welches ausschließlich für das Spannen eines rotationssymmetrischen Werkstückes zum Zwecke dessen zerspanender Bearbeitung verwendet werden darf.

Das Produkt darf nur in Kombination mit einem geeigneten Basisspannmittel von HAINBUCH verwendet werden.

Das vorliegende Produkt wurde neben dem generellen Einsatzbereich gegebenenfalls für einen speziellen, dokumentierten Einsatzfall konzipiert und entwickelt [siehe Spannsituationszeichnung oder Auftragsbestätigung].

Anderweitige Einsatzfelder bedürfen einer expliziten Freigabe durch den Hersteller.

Das Spannmittel kann als Anschlagfutter verwendet werden. Es kann direkt auf dem Grundanschlag angeschlagen werden oder ein Werkstückanschlag montiert werden. Hierzu sind unterschiedliche Anbindungsstellen am Spannmittel vorgesehen.

5.2 Einsatzgrenzen

Im Bereich der zerspanenden Bearbeitung von Werkstücken sind den Spannkopf-Spannfuttern bei deren Einsatz Grenzen gesetzt.

Im Einzelnen sind vor dem Einsatz der Spannkopf-Spannfutter vier voneinander unabhängig zu bewertende Grenzen zu überprüfen.

5.2.1 Nomenklatur

Kurzbezeichnung	Einheit	Erläuterung
a_p	mm	Spantiefe Drehoperation
c	-	Berührungsfaktor
D	mm	Spanndurchmesser Spannkopf
D_B	mm	Bohrerdurchmesser
d_{sp}	mm	Spanndurchmesser
d_z	mm	Zerspanungsdurchmesser Drehoperation
f	mm	Vorschub / Umdrehung Drehoperation Vorschub / Schneide Bohroperation
F_{ax}	kN	Axiale Betätigungskraft
F_B	N	Vorschubkraft Bohroperation
F_c	N	Schnittkraft Drehoperation
$F_{c\ max}$	N	Maximale Schnittkraft Drehoperation
f_{fz}	N	Spannkraftzuschlag zur Rotationskompensation
F_G	N	Gewichtskraft Werkstück
f_n	mm	Vorschub / Umdrehung Bohroperation
F_q	N	Querkraft
$F_{q\ max}$	N	Maximal zulässige Querkraft
F_{rad}	N	Radiale Spannkraft
$F_{rad\ erf}$	N	Erforderliche radiale Spannkraft
F_{sk}	N	Spannkraft zur Verhinderung des Werkstückaushebelns
F_{sz}	N	Spannkraft zur Aufnahme der Zerspanungskräfte und -momente beim Drehen bzw. Bohren in Richtung der Futterachse
F_t	kN	Reitstockkraft
$F_{t\ max}$	kN	Maximale Reitstockkraft
k_c	$\frac{N}{mm^2}$	Spezifische Schnittkraft

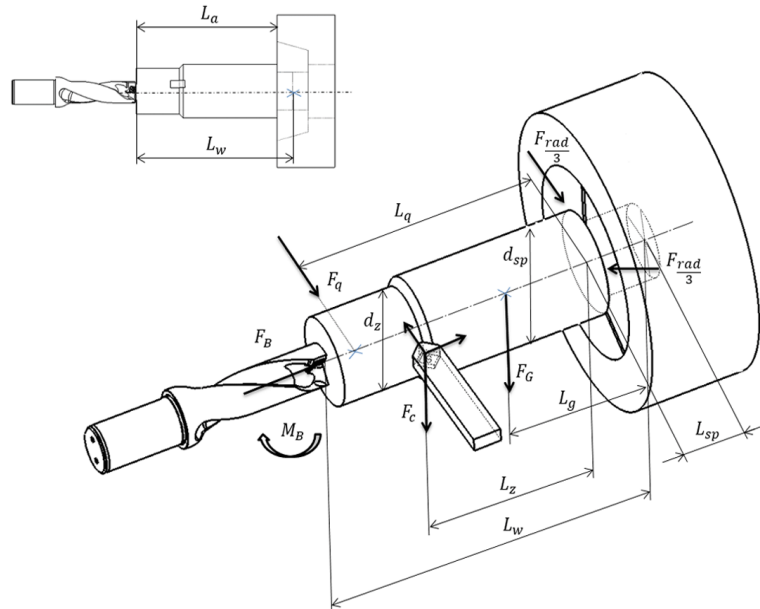
SPANNTOP Adapt

Verwendung und Einsatzgrenzen

Kurzbezeichnung	Einheit	Erläuterung
L	mm	Futtergesamtlänge
L_a	mm	Ausspannlänge
L_g	mm	Abstand Schwerpunkt »Werkstück – Spannstelle«
L_q	mm	Abstand »radiale Bohrbearbeitung – Spannstelle«
L_{sp}	mm	Einspannlänge
$L_{sp\ min}$	mm	Mindestens erforderliche Einspannlänge
$L_{sp\ v}$	mm	Gesamtspannlänge
L_w	mm	Werkstücklänge
L_v	mm	Spannkopf-Vorbaulänge
L_z	mm	Abstand »Zerspanstelle – Spannstelle« beim Drehen
m	kg	Masse des Spannkopfes
M_B	Nmm	Drehmoment Bohroperation
M_q	Nm	Moment aufgrund Querkraft zur Futterachse
$M_{q\ max}$	Nm	Maximales Moment aufgrund Querkraft zur Futterachse
m_w	kg	Werkstückmasse
$m_{w\ max}$	kg	Maximale Werkstückmasse
n	min^{-1}	Drehzahl
P	-	Bearbeitungskenner
r_s	m	Abstand Massenschwerpunkt Spannkopf-Segment zur Drehachse des Futters
S	-	Spannkraft-Streubreitenfaktor
μ_a	-	Reib-Koeffizient in axialer Richtung
μ_t	-	Reib-Koeffizient in radialer Richtung

Tabelle 3: Nomenklatur Einsatzgrenzen

Zur graphischen Verdeutlichung der nachfolgend in den Rechenbeispielen verwendeten Kräfte und Momente dient folgende Skizze:



$$F_G [N] = m_w [kg] * 9,81 \left[\frac{m}{s^2} \right]$$

5.2.2 Erste Grenze [Werkstücklänge]

Die maximale Ausspannlänge, welche ohne Zuhilfenahme einer Lünette oder eines Reitstocks bearbeitet werden darf, liegt bei maximal dem 6-fachen des Spanndurchmessers.

5.2.3 Zweite Grenze [Werkstückmasse]

Die maximale Werkstückmasse ist abhängig von der Baugröße des Spannkopf-Spannfutters [siehe Tabelle 4].

[Werte gelten für Einzelwerkstücke; für Stangenbearbeitung gelten gesonderte Grenzwerte]

Baugröße des Spannkopf-Spannfutters	Maximale Werkstückmasse $m_w max [kg]$	
	Horizontaler Einsatz	Vertikaler Einsatz
32	12	18
42	20	30
52	28	40
65	40	60
80	50	75
100	65	100
125	80	120

Baugröße des Spannkopf-Spannfutters	Maximale Werkstückmasse $m_{w\ max}$ [kg]	
	Horizontaler Einsatz	Vertikaler Einsatz
140	100	150
160	120	180

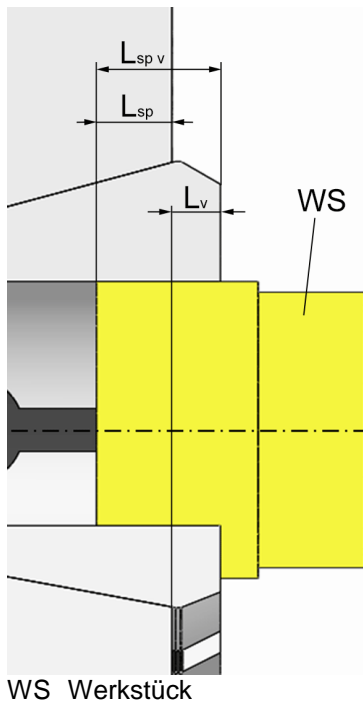
Tabelle 4: Maximale Werkstückmasse

5.2.4 Dritte Grenze [Einspannlänge]

Die Einspannlänge darf nicht kleiner sein als die mindest erforderliche Einspannlänge $L_{sp} \geq L_{sp\ min}$.

Die Spannkopf-Vorbaulänge L_v bleibt dabei vollkommen unberücksichtigt.

Bei abgesetzten Spannbohrungen [Kopfbohrung] ist ein eventueller Freistich des Spannkopfes bei der Ermittlung der Spannlänge zu berücksichtigen.



Die Einspannlänge berechnet sich wie folgt:

$$L_{sp} = L_{sp\ v} - L_v$$

Generell gilt $L_{sp} \geq 0,08 * d_{sp}$

Des Weiteren gilt **zusätzlich**:

$L_{sp} \geq 2,8\text{mm}$ [bei Einsatz von Spannköpfen mit glatter Spannbohrung]

$L_{sp} \geq 13\text{mm}$ [bei Einsatz von Spannköpfen mit Längs- und Querrillen]

Beim Einsatz von Spannköpfen mit einem geschlossenen ersten Stollen gelten davon abweichende Angaben, welche noch höher liegen können. Diese Angaben sind im Bedarfsfall vom Hersteller zu erfragen.

$L_{sp} \geq 7\text{mm}$ [bei Einsatz von Spannköpfen mit Z-Riffelung]

$L_{sp} \geq 5\text{mm}$ [bei Einsatz von Spannköpfen mit F-Riffelung]

Sollte in der vorliegenden Spannsituationszeichnung eine davon abweichende, kürzere Spannlänge von HAINBUCH vorgesehen sein, wurde diese anhand der ganz spezifischen Randbedingungen dieses Einzelfalls geprüft und für ausreichend befunden.

5.2.5 Vierte Grenze [Kräfte]

Die Ermittlung der von außen wirkenden Kräfte auf das Werkstück ist in nachfolgendem Berechnungsansatz erläutert.

Dabei gilt es zu ermitteln, ob

1. die notwendige Spannkraft zur Aufnahme der äußeren Kräfte und Drehmomente durch das Spannmittel aufgebracht werden können.
2. das Spannmittel durch die äußeren Kräfte keinen sichtbaren oder unsichtbaren Schaden nimmt.

Bei den auf den Spannkopf und letztlich auf das Spannfutter wirkenden Kräfte und Momente handelt es sich im Wesentlichen um

- a) aufzunehmende Bearbeitungskräfte und –momente
- b) die Gewichtskraft des Werkstücks selbst,
- c) Zentrifugalkräfte aufgrund des Gewichts des Spannkopfes
- d) gegebenenfalls Reitstockkräfte

Grundsätze für die von außen wirkenden Kräfte



WARNUNG

Schwere Verletzungen durch Nichterfüllen der Grundsätze für eine sichere Zerspanung!

- Für eine sichere Zerspanung müssen jederzeit die Grundsätze eingehalten werden.

Folgende Grundsätze sind zu beachten:

1. Grundsatz $F_{rad} \geq F_{rad\ erf}$

UND

2. Grundsatz $F_t \leq F_{t\ max}$

UND

3. Grundsatz $F_c \leq F_{c\ max}$

[Relevant bei Drehbearbeitung beziehungsweise axialer Bohroperation.]

UND

4. Grundsatz $F_q \leq F_{q\ max}$

[Relevant bei radialer, auf das Zentrum gerichteter Bohroperation beziehungsweise bei äquivalenter Belastung. Sind radiale Kräfte und die daraus resultierenden Momente nicht auf das Zentrum gerichtet, kann dies über eine Quasi-Schnittkraft außerhalb des Zentrums berücksichtigt werden.]

UND

5. Grundsatz

$$M_q \leq M_{q \max}$$

[Relevant bei radialer, auf das Zentrum gerichteter Bohroperation beziehungsweise bei äquivalenter Belastung. Sind radiale Kräfte und die daraus resultierenden Momente nicht auf das Zentrum gerichtet, kann dies über eine Quasi-Schnittkraft außerhalb des Zentrums berücksichtigt werden.]

Bei diesen Grundsätzen wird davon ausgegangen, dass das Spannkopf-Spannfutter für eine Drehbearbeitung beziehungsweise einer axialen oder radialen Bohrbearbeitung am Werkstück eingesetzt wird. Es ist nicht grundsätzlich ausgeschlossen, das Spannkopf-Spannfutter auch für andere Bearbeitungsaufgaben wie zum Beispiel Umfangsfräsen oder Tauchfräsen einzusetzen. Dabei ist jedoch vom Betreiber sicherzustellen, dass die dabei auftretenden Kräfte und Momente mit den zulässigen äquivalenten Werten einer Drehbeziehungsweise Bohrbearbeitung verglichen werden, um die Zulässigkeit des Einsatzfalls zu überprüfen.

5.2.5.1 Zu Grundsatz 1: $F_{rad} \geq F_{rad \text{ erf}}$

Ermittlung der erforderlichen Spannkraft

Zur Ermittlung der erforderlichen Spannkraft $F_{rad \text{ erf}}$ unter Drehzahl gelten die nachfolgenden Gleichungen.

Die Gleichungen gelten sowohl für Längsdreh- als auch Plandrehoperationen. Bohroperationen auf der Stirnseite der Werkstücke können auch berechnet werden. Überlagerte, simultane Bearbeitungen zum Beispiel durch mehrere Werkzeuge beziehungsweise Revolver sind auch rechnerisch zu überlagern, das heißt die erforderlichen Radialspannkraft der Einzelbearbeitungen sind zu addieren.

Axiale Bohr- und Drehbearbeitungen überlagern sich jedoch selten, da in der Regel diese aufgrund gegenläufiger Drehrichtungen nicht simultan ablaufen können.

Für die Berechnung ist der Punkt mit den höchsten Kräften, das heißt der ungünstigste Moment der Bearbeitung rechnerisch zugrunde zu legen. Im Zweifelsfall bedarf es einer Überprüfung von mehreren Schneideneingriffssituationen, um die ungünstigste zu erfassen.

Sollen radiale Bohroperationen vorgenommen werden, kommt neben der Ermittlung der erforderlichen, radialen Spannkraft $F_{rad \text{ erf}}$, vor allem die Überprüfung der eingeleiteten Querkraft F_q und des daraus resultierenden Moments M_q eine zentrale Rolle zu.

Streubreiten der Spannkraft

Der Spannkraftstreubreitenfaktor S ist der nachfolgenden Tabelle zu entnehmen.

Die Werte für den Streubreitenfaktor gelten, wenn ein regelmäßig gewarteter und geschmierter Betriebszustand entsprechend Bedienungsanleitung vorliegt.

Sofern die radiale Spannkraft vor jeder Inbetriebsetzung sowie kontinuierlich alle 100 Spannungen mit einer dafür geeigneten Messeinrichtung gemessen wird, kann mit dem ausgewiesenen, reduzierten, »verifizierten« Spannkraftstreubreitenfaktor gearbeitet werden.

Baugröße des Spannkopf-Spannfutters	Radiale Spannreserve im Durchmesser [mm]	Spannkraftstreubreitenfaktor S	Spannkraftstreubreitenfaktor S »verifiziert«
32	1,0	2,8*	1,3
42	1,0	2,0*	1,3
52	1,0	2,0*	1,3
65	1,0	1,6*	1,3
80	1,0	1,6*	1,3
100	1,5	1,45	1,3
125	2,5	1,45	1,3
140	1,5	1,45	1,3
160	1,5	1,45	1,3

* Sofern aufgrund maßgenauer Werkstücke die radiale Spannreserve des Spannkopf-Spannfutters nur bis zu einer Grenze von 50% ausgenutzt wird, kann der Spannkraftstreubreitenfaktor um den Faktor 0,85 reduziert werden [Beispiel: Baugröße 52: $S = 2,0 * 0,85 = 1,7$].

Tabelle 5: Streubreiten der Spannkraft

Berührungsfaktor

Der Berührungsfaktor ist je nach Berührungsform / -fall den nachfolgenden Tabellen zu entnehmen.

SPANNTOP Adapt

Verwendung und Einsatzgrenzen

Passsitz	Sattelsitz	Kantensitz
Der Spanndurchmesser des Spannkopfs entspricht dem Spanndurchmesser am Werkstück.	Der Spanndurchmesser des Spannkopfs ist größer als der Spanndurchmesser am Werkstück.	Der Spanndurchmesser des Spannkopfs ist kleiner als der Spanndurchmesser am Werkstück.

WS Werkstück

SP Spannelement

Tabelle 6: Berührungsformen / -fall

Berührungsfaktor c	Bearbeitungsbedingungen	Berührungsform	
		Pass- und Sattelsitz	Kantensitz
Glatter Spannkopf	Trocken	1,1	1,0
	Nass* / MMS**	1,3	1,2
Spannkopf mit Längs- und Querrillen	Trocken	1,1	1,0
	Nass* / MMS**	1,3	1,2
Spannkopf mit Z- oder F-Riffelung	Trocken	1,0	1,0
	Nass* / MMS**	1,2	1,1

* Nassbearbeitung: Verwendung von Kühlschmierstoff [KSS]

** MMS [MQL]: Einsatz von Minimalmengenschmierung

Tabelle 7: Berührungsfaktor

Spezifische Schnittkräfte

Entsprechend der relativ groben Unterteilung der Werkstoffe handelt es sich um Anhaltswerte. Dadurch können teilweise größere Abweichungen zu den realen Werten vorliegen.

Für abweichende Werkstückstoffe bzw. bei Bearbeitungsaufgaben im Grenzbereich des Spannmittels sind die jeweiligen k_c -Werte des zu bearbeitenden Werkstückstoffs genau zu ermitteln beziehungsweise vom Werkstofflieferanten zu erfragen.

Bei Bohroperationen mit zweiseitigem Werkzeug gilt:

$$f = \frac{f_n}{2}$$

Werkstückstoffe		Spezifische Schnittkräfte	Spezifische Schnittkräfte	Spezifische Schnittkräfte
Bezeichnung	DIN [ISO]	$k_c \left[\frac{N}{mm^2} \right]$ bei $f = 0,1mm^*$	$k_c \left[\frac{N}{mm^2} \right]$ bei $f = 0,5mm^{**}$	$k_c \left[\frac{N}{mm^2} \right]$ bei $f = 1,0mm^{***}$
Grauguss	Zum Beispiel EN-GJL-250	1980	1260	900
Kugelgraphitguss [ungehärtet]	Zum Beispiel EN-GJS-400-15	2120	1190	1060
unlegierte/niedrig legierte Baustähle [mit durchschnittlicher Festigkeit] / Einsatzstähle [ungehärtet]	Zum Beispiel S235JR [1.0037] S275JR [1.0044] Ck10 [1.1121] 16MnCr5 [1.7131] 18CrNi8[1.5920]	2920	1840	1500
unlegierte/niedrig legierte Baustähle [ungehärtet, mit höherer Festigkeit]	S355J2G3 [1.0570] E360 [1.0070]	3350	2000	1600
Vergütungsstähle [vorvergütet]	C45 [1.0503] C60 [1.0601] 42CrMo4 [1.7225] 34CrNiMo6 [1.6582]	2850	1960	1660
unlegierte/niedrig legierte Werkzeugstähle [ungehärtet]	C105W1 [1.1545]	3100	2100	1690
Automatenstähle	35S20 [1.0726] 60S20 [1.0728]	1700	1480	1400
rostfreie Stähle		3600	2450	2100
Gehärtete Stähle		4800		
Aluminium Knetlegierung <16%Si		1340	900	750
Aluminium Gusslegierung <16%Si		1520	1000	850
Messing		1300	850	700

* Für Vorschübe zwischen 0,05mm und 0,1mm ist der Wert bei $f=0,1mm$ mit 20% Zuschlag zu verwenden.

** Für Vorschübe zwischen 0,1mm und 0,5mm ist zu interpolieren.

*** Für Vorschübe zwischen 0,5mm und 1,0mm ist zu interpolieren. Für Vorschübe >1,0mm sind die Werte der Spalte $f=1,0mm$ zu verwenden.

Tabelle 8: Spezifische Schnittkräfte

Reibkoeffizienten

Bei Werkstücken eines von Stahl abweichenden Werkstoffs sind die ausgewiesenen Werte mit den unten angegebenen Korrekturwerten zu multiplizieren.

Für gehärteten Stahl als Werkstückstoff gelten generell die Werte der glatten Spannköpfe bei geschliffenen Werkstückoberflächen.



HINWEIS

Sachschaden durch Einsatz des falschen Spannkopfes bei dem Spannen gehärteter Werkstoffe!

- Ein Spannen von gehärteten Werkstoffen oder von Werkstoffen mit sehr hohen Festigkeitswerten $R_m > 1300 \left[\frac{N}{mm^2} \right]$ ist nur zulässig mit Spannköpfen der Ausführung glatt, längs- und querge- rillt!
- Andere Spannkopfausführungen können Schaden nehmen und Ihre Fähigkeit verlieren, höhere Reibkoeffizienten bei weichen Werkstoffen zu erzielen.

Werkstückoberfläche	Spannfläche			
	SP WS	SP WS	SP WS	SP WS
	Glatter Spannkopf	Längs- und querge- rillter Spannkopf	Spannkopf mit Z-Riffelung	Spannkopf mit F-Riffelung
Feingeschliffen	$\mu_t = 0,06$ $\mu_a = 0,08$	$\mu_t = 0,07$ $\mu_a = 0,09$	$\mu_t = 0,15$ $\mu_a = 0,20$	$\mu_t = 0,17$ $\mu_a = 0,22$
Geschliffen bis geschruppt	$\mu_t = 0,10$ $\mu_a = 0,13$	$\mu_t = 0,11$ $\mu_a = 0,15$	$\mu_t = 0,18$ $\mu_a = 0,25$	$\mu_t = 0,23$ $\mu_a = 0,28$
Roh beziehungs- weise unbearbeitet	$\mu_t = 0,14$ $\mu_a = 0,16$	$\mu_t = 0,16$ $\mu_a = 0,18$	$\mu_t = 0,20$ $\mu_a = 0,28$	$\mu_t = 0,25$ $\mu_a = 0,30$
Werkstoff-Korrektur- werte	Aluminium-Legierungen = 0,97			
	Messing = 0,92			
	Grauguss = 0,80			

WS Werkstück

SP Spannelement

Tabelle 9: Reib-Koeffizient für Stahlwerkstücke

Spannkopf-Masse $m[kg]$ und Abstand des Massenschwerpunkts der Spannkopf-Segmente zur Drehachse $r_s[m]$

Spannkopf-Größe	Abstand Massenschwerpunkt $r_s[m]$ in kleinster Stellung	Spannkopf-Masse $m[kg]$
32	0,015	0,55
42	0,021	0,70
52	0,022	1,00
65	0,027	2,22
80	0,032	2,70
100	0,045	3,60
125	0,061	9,10
140	0,062	9,10
160	0,075	12,20

Tabelle 10: Spannkopf-Masse und Abstand des Massenschwerpunkts der Spannkopf-Segmente zur Drehachse

Ermittlung der erforderlichen Spannkraft



INFORMATION

S aus Tabelle 5

c aus Tabelle 7

k_c aus Tabelle 8

μ_a, μ_t aus Tabelle 9

r_s, m aus Tabelle 10

I

$$F_{rad\ erf} = S * c * (1,6 * (F_{sz} + F_{sk}) + F_{fz})$$



INFORMATION

Der Faktor 1,6 berücksichtigt mögliche auftretende Kraftübertragungsschwankungen.

II

$$F_{SZ} = 1,3 * \sqrt{\left(\frac{F_c * d_z + 2 * M_B}{d_{sp} * \mu_t}\right)^2 + \left(\frac{F_c + F_B}{\mu_a}\right)^2}$$

Drehbearbeitung [innen und außen]

$$F_c = 1,3 * a_p * f * k_c$$

Bohrbearbeitung [Vollbohren, zweischneidiges Werkzeug, zentrisch in Richtung der Werkstückachse]

$$F_B = 0,45 * D_B * f_n * k_c$$

$$M_B = \frac{f_n * D_B^2 * k_c}{5700}$$



INFORMATION

Bei der Berechnung der Zerspankkräfte ist ein Stumpungsgrad, welcher einer Verschleißmarkenbreite von 0,3mm entspricht, berücksichtigt.

III

$$F_{sk} = \frac{\left(0,27 * \frac{L_z}{d_{sp}} + 0,63\right) * \sqrt{\left(F_c * L_z + F_G * L_g\right)^2 + \left(F_c * P\right)^2}}{0,5 * \left(0,67 * \left(1,9 * L_{sp} - 4,5mm\right) + \mu_a * d_{sp}\right)}$$

Längsdrehen $P = \frac{d_z}{2}$

Plandrehen / Einstechen $P = L_z$

Wird das Werkstück mit einem Reitstock abgestützt, reicht es aus, mit 20% des errechneten F_{sk} -Wertes weiter zu rechnen.

IV

$$F_{fz} = m * r_s * \left(\frac{\pi * n}{30}\right)^2$$

Entsprechend des eingangs definierten Grundsatzes bedeutet dies, dass die radiale Spannkraft des Spannkopf-Spannfutters mindestens der errechneten, erforderlichen radialen Spannkraft $F_{rad\ erf}$ entsprechen muss, um diese Bearbeitungsaufgabe unter Einsatz des Spannkopf-Spannfutters lösen zu können.

Falls diese Bedingung nicht erfüllt würde, wäre das Spannkopf-Spannfutter nicht geeignet. Die Bearbeitungsaufgabe dürfte nicht ausgeführt werden.

Bei der Spannung und Bearbeitung von Werkstücken mit größeren Rund- und Planlauf Fehlern ist zu beachten, dass der Spanquerschnitt stark schwankt. Die daraus resultierende, punktuelle Erhöhung der Schnittkraft ist gesondert zu berücksichtigen.

Ermittlung der erforderlichen Spannkraft bei radialer Bohrbearbeitung

Bei radialen, auf das Zentrum gerichteten Bohroperationen erfolgt die Ermittlung der radialen Spannkraft $F_{rad\ erf}$ ebenfalls nach dem Ansatz

$$F_{rad\ erf} = S * c * (1,6 * (F_{sz} + F_{sk}) + F_{fz})$$

wobei allerdings die Komponenten $F_{sz} = 0$ und $F_{fz} = 0$ zugrunde gelegt werden können, was zu einer vereinfachten Form [reine Querkraft] führt:

$$F_{rad\ erf} = S * c * 1,6 * F_{sk}$$

Die Ermittlung von F_{sk} kann bei radial zur Spannmittelachse angreifenden Bohrbearbeitung analog zu Formel III wie folgt berechnet werden:

$$F_{sk} = \frac{(0,27 * \frac{Lz}{d_{sp}} + 0,63) * (F_q * L_z + F_G * L_g)}{0,5 * (0,67 * (1,9 * L_{sp} - 4,5mm) + \mu_a * d_{sp})}$$

Für die Berechnung von F_q siehe Kapitel »Zu Grundsatz 4: $F_q \leq F_{q\ max}$ «.

$$F_q = F_B = 0,45 * D_B * f_n * k_c$$

5.2.5.2 Zu Grundsatz 2: $F_t \leq F_{t\ max}$

Bei dem Einsatz eines Reitstocks ist aufgrund der zusätzlichen Spreizkraft auf das Spannkopf-Spannfutter die zulässige maximale Reitstockkraft begrenzt auf folgende Werte entsprechend der Baugröße des Spannkopf-Spannfutters:

Baugröße des Spannkopf-Spannfutters	$F_{t\ max}$ [kN]
32	3
42	6
52	6
65	8
80	8
100	8
125	8
140	8
160	8

Tabelle 11: Maximal zulässige Reitstockkraft



HINWEIS

Schwerer Sachschaden an Spannmittel und Werkzeugmaschine durch nicht angepasste Kräfte!

- Die Summe aus eingestellter Reitstockkraft und axialer Spannkraft beim Spannvorgang muss durch die Lösekraft überdrückt werden.

Bei dem Einsatz eines Reitstocks ist durch Verwendung eines Anschlags im Spannkopf-Spannfutter sicherzustellen, dass das Werkstück nicht axial verschoben wird.

5.2.5.3 Zu Grundsatz 3: $F_c \leq F_{c\ max}$

Die Schnittkraft bei Drehoperationen kann vor allem bei kurzen Auskraglängen des Werkstücks sehr hohe Werte annehmen, obwohl die Bearbeitung grundsätzlich noch ohne Schlupf oder Aushebeln aus der Spannung möglich wäre. Daher muss auch diese entsprechend der Baugröße des Spannkopf-Spannfutters limitiert werden, um eine Beschädigung des Spannkopf-Spannfutters zu vermeiden.

Baugröße des Spannkopf-Spannfutters	Bis Futtergesamt-länge L [mm]	$F_{c\ max}$ [N]
32	< 120	1900
42	< 125	3600
52	< 125	3600
65	< 140	5000
80	< 140	6000
100	< 160	8000
125	< 200	12000
140	< 200	12500
160	< 200	14000

Tabelle 12: Maximal zulässige Schnittkraft

Bei verlängerten Futterausführungen ist die maximal zulässige Schnittkraft im Verhältnis der Futterlängen zu reduzieren. Zum Beispiel Baugröße 32 mit $L = 150\text{mm}$

$$\frac{120\text{mm}}{150\text{mm}} * 1900\text{N} = 1520\text{N}$$

5.2.5.4 Zu Grundsatz 4: $F_q \leq F_{q\ max}$

Bei Bohrbearbeitungen radial zur Werkstückachse treten durch die Vorschubkraft des Werkzeugs Querkräfte auf, welche letztendlich auf das Spannkopf-Spannfutter wirken.

Diese Belastung beim Bohren ist als äquivalent zur Schnittkraft beim Drehen zu sehen und muss daher ebenfalls begrenzt werden. Die zulässigen Maximalwerte sind nachfolgender Tabelle zu entnehmen.

Auftretende Vorschubkraft beim Bohren F_B [Querkräft]
[Vollbohren, zweischneidiges Werkzeug, Bearbeitungsrichtung 90° quer zur Futterachse]

$$F_q = F_B = 0,45 * D_B * f_n * k_c$$



INFORMATION

k_c aus Tabelle 8

Baugröße des Spannkopf-Spannfutters	Bis Futtergesamt-länge L [mm]	$F_{q\ max}$ [N]
32	< 120	2200
42	< 125	4200
52	< 125	4200
65	< 140	6000
80	< 140	7200
100	< 160	9000
125	< 200	13000
140	< 200	13800
160	< 200	15000

Tabelle 13: Maximal zulässige Querkräft

Bei verlängerten Futterausführungen ist die maximal zulässige Querkräft im Verhältnis der Futterlängen zu reduzieren. Zum Beispiel Baugröße 32 mit $L = 150\text{mm}$

$$\frac{120\text{mm}}{150\text{mm}} * 2200\text{N} = 1760\text{N}$$

5.2.5.5 Zu Grundsatz 5: $M_q \leq M_{q\ max}$

Bei Bohrbearbeitungen radial zur Werkstückachse erzeugt die unter Grundsatz 4 überprüfte Querkräft ein zusätzliches Drehmoment M_q auf den Spannkopf beziehungsweise das Spannfutter. Auch dieses Moment darf nicht grenzenlos steigen, ohne dass das Spannkopf-Spannfutter Schaden nimmt, obwohl vielleicht die Spannung das Werkstück trotzdem noch sicher spannen würde. Die nachfolgende Tabelle weist wiederum die zulässigen Maximalwerte aus.

Auftretendes Drehmoment M_q durch Einleitung der Querkraft F_q

$$M_q = F_q * L_q$$

Baugröße des Spannkopf-Spannfutters	Bis Futtergesamt-länge $L[mm]$	$M_{q\ max}[Nm]$
32	< 120	120
42	< 125	210
52	< 125	210
65	< 140	300
80	< 140	360
100	< 160	450
125	< 200	650
140	< 200	690
160	< 200	750

Tabelle 14: Maximal zulässiges Moment aufgrund Querkraft

Bei verlängerten Futterausführungen ist das maximal zulässige Moment im Verhältnis der Futterlängen zu reduzieren. Zum Beispiel Baugröße 32 mit $L = 150mm$

$$\frac{120mm}{150mm} * 120Nm = 96Nm$$

5.2.6 Beispielrechnung

Angewendet auf ein konkretes Beispiel

Längsdrehen einer abgesetzten Welle aus 16MnCr5 [Spanndurchmesser roh] fliegend in horizontaler Lage.

Werkstückdaten

- Spanndurchmesser $d_{sp} = 60mm$
- Werkstücklänge $L_w = 150mm$ [151,5mm roh]
- Zerspanungsdurchmesser Drehoperation $d_z = 57,0mm$
- Werkstückmasse $m_w = 3,3kg$
 - $F_G = m_w * 9,81 \frac{m}{s^2}$
 - $F_G = 33N$

Prozessdaten

- Drehzahl $n = 800min^{-1}$
- Vorschub $f = 0,25mm$
- Spantiefe $a_p = 1,5mm$
- Einsatz von Kühlschmierstoff
- Gesamtspannlänge $L_{sp\ v} = 20mm$

Spannkopf-Spannfutter

- SPANNTOP Axzug Größe 65
- Verwendeter Spannkopf
 - Glatt
 - Spanndurchmesser Spannkopf $D = 60\text{mm}$
 - Vorbaulänge $L_v = 3\text{mm}$

Detailbetrachtung

Die erste Bedingung, dass die Ausspannlänge maximal dem sechsfachen des Spanndurchmessers entsprechen darf, ist erfüllt.

Die zweite Bedingung, dass die Werkstückmasse m_w 40kg bei Baugröße 65 des Spannkopf-Spannfutters nicht übersteigen darf, ist erfüllt.

Die dritte Bedingung, dass das Werkstück mindestens $0,08 * d_{sp} = 0,08 * 60\text{mm} = 4,8\text{mm}$ eingespannt sein muss, ist mit Einspannlänge $L_{sp} = L_{spv} - L_v = 20\text{mm} - 3\text{mm} = 17\text{mm}$ mehr als erfüllt.

Um die vierte Bedingung zu überprüfen, ist es als erstes nach Grundsatz 1 erforderlich, die radial erforderliche Spannkraft zu ermitteln.



INFORMATION

S aus Tabelle 5

c aus Tabelle 7

k_c aus Tabelle 8 [interpoliert für $f = 0,25\text{mm}$]

μ_a, μ_t aus Tabelle 9

r_s, m aus Tabelle 10

I

$$F_{rad\ erf} = S * c * (1,6 * (F_{sz} + F_{sk}) + F_{fz})$$

aus Tabelle 5: $S = 1,6$

aus Tabelle 7: $c = 1,3$

$$F_{rad\ erf} = 1,6 * 1,3 * (1,6 * (F_{sz} + F_{sk}) + F_{fz})$$

II

$$F_{SZ} = 1,3 * \sqrt{\left(\frac{F_c * d_z + 2 * M_B}{d_{sp} * \mu_t}\right)^2 + \left(\frac{F_c + F_B}{\mu_a}\right)^2}$$

aus Tabelle 9: $\mu_t = 0,14$, $\mu_a = 0,16$

Drehbearbeitung:

$$F_c = 1,3 * a_p * f * k_c$$

$$F_c = 1,3 * 1,5mm * 0,25mm * 2515 \frac{N}{mm^2} = 1226N$$

Bohrbearbeitung:

Hier nicht relevant, da keine Bohrbearbeitung vorgesehen. Daher $F_B = 0N$ und $M_B = 0Nmm$

$$F_{SZ} = 1,3 * \sqrt{\left(\frac{1226N * 57mm + 2 * 0Nmm}{60mm * 0,14}\right)^2 + \left(\frac{1226N + 0N}{0,16}\right)^2}$$

$$F_{SZ} = 14703N$$

III

$$F_{Sk} = \frac{\left(0,27 * \frac{L_z}{d_{sp}} + 0,63\right) * \sqrt{\left(F_c * L_z + F_G * L_g\right)^2 + \left(F_c * P\right)^2}}{0,5 * \left(0,67 * \left(1,9 * L_{sp} - 4,5mm\right) + \mu_a * d_{sp}\right)}$$

$L_z = L_w = 133mm$, da die Welle am vorderen Ende längs überdreht werden soll.

$L_g = 75mm$, da der Schwerpunkt in der Mitte der Werkstücklängsachse liegt.

$L_{sp} = 17mm$, entspricht der Gesamtspannlänge abzüglich der Vorbaulänge des Spannkopfes.

$P = \frac{d_z}{2} = \frac{57mm}{2} = 28,5mm$, da Längsdrehoperation

$$F_{Sk} = \frac{\left(0,27 * \frac{133mm}{60mm} + 0,63\right) * \sqrt{\left(1226N * 133mm + 33N * 75mm\right)^2 + \left(1226N * 28,5mm\right)^2}}{0,5 * \left(0,67 * \left(1,9 * 17mm - 4,5mm\right) + 0,16 * 60mm\right)}$$

$$F_{Sk} = \frac{207838Nmm}{14,11mm} = 14727N$$

IV

$$F_{fz} = m * r_s * \left(\frac{\pi * n}{30}\right)^2$$

aus Tabelle 10: $m = 2,2kg$, $r_s = 0,027m$

$$F_{fz} = 2,2kg * 0,027m * \left(\frac{\pi * 800min^{-1}}{30}\right)^2$$

$$F_{fz} = 417N$$

$$F_{rad\ erf} = 1,6 * 1,3 * \left(1,6 * \left(F_{SZ} + F_{Sk}\right) + F_{fz}\right)$$

$$F_{rad\ erf} = 1,6 * 1,3 * \left(1,6 * \left(14703N + 14727N\right) + 417N\right)$$

$$F_{rad\ erf} = 98810N = 99kN$$

Da das Spannkopf-Spannfutter der Größe 65 eine maximale radiale Spannkraft von $F_{rad\ max} = 105kN$ aufbringen kann, wäre Grundsatz 1 somit erfüllt.

Grundsatz 2 ist in diesem Beispiel nicht von Belang, da ohnehin ohne Reitstock gearbeitet wird.

Auch Grundsatz 3 wäre erfüllt, da die errechnete Schnittkraft von $F_c = 1226N$ weit unter dem Limit von $F_c\ max = 5000N$ liegt.

Grundsätze 4 und 5 spielen wiederum in diesem Beispiel keine Rolle, da beide Grundsätze nur für radiale Bohrbearbeitungen berücksichtigt werden müssen.

Ergebnis der Beispielrechnung

Alle Grenzen sind überprüft.

Die axiale Betätigungskraftkraft ist proportional zur radialen Spannkraft und kann anhand der auf dem Spannkopf-Spannfutter beschrifteten Werte für $F_{ax\ max}$ und $F_{rad\ max}$ durch Interpolieren ermittelt werden, oder wird aus dem Spannkraftdiagramm entnommen [siehe Kapitel »Spannkraftdiagramm«].

Bei voller axialer Beaufschlagung des Spannkopf-Spannfutters mit $F_{ax\ max} = 45kN$ liegen radial nominal $105kN$ am Werkstück an.

In dem berechneten Beispielfall bedarf es einer axialen Beaufschlagung von mindestens $F_{ax} = 43kN$, welche in eine radiale Spannkraft von $F_{rad} = 99kN$ resultiert.

Dies erfüllt die Bedingung $F_{rad} \geq F_{rad\ erf}$.

Somit kann die Bearbeitung ausgeführt werden.

Der Wert liegt nahe dem Grenzwert. Daher ist sicherzustellen, dass sich das Spannkopf-Spannfutter in einem guten Zustand hinsichtlich des Verschmutzungsgrades befindet.

Eine Überprüfung der radialen Spannkraft durch ein geeignetes Spannkraftmessgerät ist der Bearbeitung vorsorglich vorzuschalten. Die dabei ermittelten Werte müssen in dem für Drehzahl ausgewiesenen Bereich liegen [siehe Kapitel »Spannkraftdiagramm«].

6 Transport, Verpackung, Lagerung

6.1 Sicherheit Transport, Verpackung, Lagerung



WARNUNG

Hohe körperliche Belastung durch das Eigengewicht des Produktes oder seiner Einzelteile bei unsachgemäßem Transport!

- Ab einem Gewicht von 10 kg geeignete Transportmittel, Hebezeuge und Anschlagmittel verwenden.



WARNUNG

Schwere Quetschverletzungen und Brüche durch herabfallende Bauteile bei unsachgemäßem Transport!

- Sicherstellen, dass ein Wegrollen beziehungsweise Herunterfallen des Produktes ausgeschlossen ist.
- Rutschfeste Unterlage verwenden.
- Bei dem Einsatz eines Hebezeugs geeignete Lastaufnahmemittel und Anschlagmittel verwenden.



WARNUNG

Schwere Verletzungen durch außermittigen Schwerpunkt bei dem Transport!

- Markierungen auf den Packstücken beachten.
- Den Kranhaken so anschlagen, dass sich dieser über dem Schwerpunkt befindet.
- Vorsichtig anheben und die Anschlagpunkte gegebenenfalls korrigieren.



WARNUNG

Schwere Verletzungen durch unsachgemäßen Transport mit einem Hebezeug!

- Niemals Lasten über Personen hinweg bewegen.
- Niemals unter schwebende Lasten treten.
- Die Angaben zu den vorgesehenen Anschlagpunkten beachten. Auf sicheren Sitz der Anschlagmittel achten.
- Nur zugelassene und unbeschädigte Hebezeuge, Lastaufnahme- und Anschlagmittel verwenden.
- Nicht die maximale Tragfähigkeit der Hebezeuge, Lastaufnahme- und Anschlagmittel überschreiten.



HINWEIS

Sachschaden durch herabfallende Bauteile bei unsachgemäßem Transport!

- Sicherstellen, dass ein Wegrollen beziehungsweise Herunterfallen des Produktes ausgeschlossen ist.
- Rutschfeste Unterlage verwenden.
- Bei dem Einsatz eines Hebezeugs geeignete Lastaufnahmemittel und Anschlagmittel verwenden.

6.2 Symbole auf der Verpackung



Zerbrechlich

Kennzeichnet Packstücke mit zerbrechlichem oder empfindlichem Inhalt.

Das Packstück mit Vorsicht behandeln, nicht fallen lassen und keinen Stößen aussetzen.



Vor Nässe schützen

Packstücke vor Nässe schützen und trocken halten.



Lagekennzeichnung

Zeigt die korrekte aufrechte Position des Packstückes an.

6.3 Transportinspektion

Die Lieferung bei Erhalt unverzüglich auf Vollständigkeit und Transportschäden prüfen.

Bei äußerlich erkennbarem Transportschaden wie folgt vorgehen:

- Lieferung nicht oder nur unter Vorbehalt entgegennehmen
- Schadensumfang auf den Transportunterlagen oder auf dem Lieferschein des Transporteurs vermerken
- Reklamation einleiten



INFORMATION

Jeden Mangel reklamieren, sobald dieser erkannt ist. Schadenersatzansprüche können nur innerhalb der geltenden Reklamationsfristen geltend gemacht werden.

6.4 Auspacken und innerbetrieblicher Transport

Das Gesamtgewicht des Produktes ist abhängig von der Baugröße.

Um das Produkt oder seine Einzelteile sicher aus der Verpackung zu heben, zu transportieren und in der Werkzeugmaschine beziehungsweise auf dem Maschinentisch zu positionieren und zu montieren / demontieren, muss je nach Gewicht ein Hebezeug verwendet werden.

1. Das Produkt wird in stabiler Lage verpackt und verfügt über Gewinde / Bohrungen für den Transport.
2. In diese Transportgewinde / -bohrungen können Anschlagmittel eingebracht werden. Um das Produkt aus der Verpackung zu heben, können bei vertikal stehend verpackten Produkten gegebenenfalls die frontseitigen Funktionsgewinde zum Einbringen von Anschlagmitteln verwendet werden.
3. Lastaufnahmemittel in die Anschlagmittel einhängen.
4. Das Produkt je nach Gewicht mit einem Hebezeug sicher aus der Verpackung heben und auf einer stabilen, ebenen Unterlage absetzen.
5. Das Produkt gegen Wegrollen sichern.
6. Bei Transport mit einem Transportwagen muss das Produkt lagesicher auf einer rutschfesten Unterlage transportiert werden.

6.5 Verpackung

Die einzelnen Packstücke sind entsprechend den zu erwartenden Transportbedingungen verpackt. Für die Verpackung wurden ausschließlich umweltfreundliche Materialien verwendet.

Die Verpackung soll die einzelnen Bauteile bis zur Montage vor Transportschäden, Korrosion und anderen Beschädigungen schützen. Daher die Verpackung nicht zerstören und erst kurz vor der Montage entfernen.



INFORMATION

Die Packstücke sind luftdicht in Folie eingeschlagen und in Kartons verpackt. Zu den Einzelgewichten der jeweiligen Baugrößen [siehe Kapitel »Allgemeine Angaben«].

Verpackungsmaterial nach den jeweils gültigen gesetzlichen Bestimmungen und örtlichen Vorschriften entsorgen.



HINWEIS

Schaden für die Umwelt durch unsachgemäße Entsorgung von Verpackungsmaterial!

- Verpackungsmaterialien umweltgerecht entsorgen.
- Die örtlich geltenden Entsorgungsvorschriften beachten und gegebenenfalls einen Fachbetrieb mit der Entsorgung beauftragen.

6.6 Lagerung



INFORMATION

Auf den Packstücken befinden sich gegebenenfalls Hinweise zur Lagerung und Wiedereinlagerung, die über die hier genannten Anforderungen hinausgehen. Diese Hinweise sind entsprechend einzuhalten.

Packstücke unter folgenden Bedingungen lagern:

- Lagesicher.
- Nicht im Freien aufbewahren.
- Trocken und staubfrei lagern.
- Keinen aggressiven Medien aussetzen.
- Vor Sonneneinstrahlung schützen.
- Mechanische Erschütterungen vermeiden.
- Lagertemperatur: 15 bis 35 °C.
- Relative Luftfeuchtigkeit: maximal 60 %.
- Bei Lagerung länger als 3 Monate:
 - Regelmäßig den allgemeinen Zustand aller Teile und der Verpackung kontrollieren.
 - Falls erforderlich, die Konservierung auffrischen oder erneuern.

6.7 Konservierung

1. Produkt reinigen und abschmieren [siehe Kapitel »Reinigung« und »Produkt abschmieren«].
2. Mit Konservierungsöl die Innen- und Außenflächen des Produktes dünn einölen. Überschüssiges Konservierungsöl mit einem weichen, fusselfreien, reißfesten Tuch abnehmen.
3. Produkt luftdicht in Folie verpacken.
4. Produkt wiedereinlagern [siehe Kapitel »Wiedereinlagerung«].

6.8 Wiedereinlagerung

Produkt unter folgenden Bedingungen wiedereinlagern:

1. Produkt konservieren [siehe Kapitel »Konservierung«].
2. Das Produkt muss lagesicher gelagert werden. Einen geeigneten Behälter für das Produkt, eine rutschfeste Unterlage verwenden oder den Regalboden mit einer umlaufenden Sicherungskante ausstatten.
3. Lagerungsbedingungen siehe Kapitel »Lagerung«.

7 Montage

7.1 Sicherheit Montage



WARNUNG

Schwere Verletzungen durch unqualifiziertes Personal bei der Montage / Demontage!

- Montage / Demontage nur durch qualifizierte Fachkräfte des jeweiligen Fachgebietes.



WARNUNG

Schwere Verletzungen durch unvorhergesehenes Anlaufen der Werkzeugmaschine!

- Werkzeugmaschine in den Einrichtbetrieb setzen.
- Alle Werkzeuge, Hilfsmittel und Prüfmittel sofort nach dem Gebrauch aus dem Arbeitsraum der Maschine entfernen.
- Alle Anschlagmittel von dem Produkt und aus dem Arbeitsraum der Maschine entfernen.



WARNUNG

Schwere Verletzungen durch Austritt von unter Hochdruck stehenden Medien!

- Medienzufuhr während der Montage / Demontage abschalten.
- Eventuell eingekammerten Druck abbauen.
- Anlage abschalten.



WARNUNG

Schwere Quetschverletzungen und Brüche durch herabfallende Bauteile bei unsachgemäßer Montage / Demontage!

- Sicherstellen, dass ein Wegrollen beziehungsweise Herunterfallen des Produktes ausgeschlossen ist.
- Zur Montage / Demontage auf eine vertikal hängende Spindel der Maschine gegebenenfalls eine geeignete Montagehilfe verwenden.



WARNUNG

Schwere Quetschverletzungen durch unsachgemäße Maschinenbewegung bei der Montage / Demontage!

- Maschinenbewegungen sind während der Montage / Demontage nur im Einrichtbetrieb zulässig.
- Niemals in vorhandene Spalte greifen.
- Spaltmaße bei bewegten Bauteilen beachten.



WARNUNG

Schwere Kopfverletzungen durch das Hineinbeugen in den Arbeitsraum der Maschine!

- Nur in den Arbeitsraum der Maschine hineinbeugen, wenn sich in diesem keine Schneidwerkzeuge oder spitzen Gegenstände befinden beziehungsweise diese abgedeckt sind.
- Niemals Körperteile unter potenziell herabfallende Teile im Arbeitsraum der Maschine bringen.
- Zur Montage / Demontage auf eine vertikal hängende Spindel der Maschine je nach Gewicht eine geeignete Montagehilfe verwenden.



WARNUNG

Hohe körperliche Belastung durch das Eigengewicht des Produktes oder seiner Einzelteile bei unsachgemäßem Transport!

- Ab einem Gewicht von 10 kg geeignete Transportmittel, Hebezeuge und Anschlagmittel verwenden.



VORSICHT

Schnittverletzungen durch scharfkantige Wechselteile und / oder Spannelemente!

- Die Montage / Demontage von Wechselteilen und Spannelementen darf nur von qualifizierten Fachkräften des jeweiligen Fachgebietes durchgeführt werden.



HINWEIS

Sachschaden durch im Produkt verbleibende Anschlagmittel!

- Anschlagmittel nach der Montage des Produktes immer sofort entfernen.



HINWEIS [nur für Aluminiumbauteile]

Sachschaden bei falschen Schraubenanzugsdrehmomenten für Aluminiumbauteile!

- Die reduzierten Schraubenanzugsdrehmomente für Aluminiumbauteile müssen beachtet werden [siehe Kapitel »Schraubenanzugsdrehmomente«].

7.2 Vorbemerkungen

- Schrauben sind gemäß der Gewindegröße und Festigkeitsklasse mit dem vorgeschriebenen Anzugsdrehmoment über Kreuz festziehen [siehe Kapitel »Schraubenanzugsdrehmomente«]. Beim Festziehen der Schrauben ist auf Gleichmäßigkeit zu achten um einen Verzug unter Belastung zu vermeiden.
- Zur Vermeidung von Genauigkeitsfehlern sind Anschraub- sowie Passflächen zu reinigen [Hinweise zur Reinigung siehe Kapitel »Reinigung«]. Werksseitige Benetzung von Planflächen und gegebenenfalls Spannelementen dient nur als Korrosionsschutz. Dies ist keine funktionsbedingte Schmierung.
- Das Aufbringen von Schmiermittel ist nur auf den mechanischen Laufflächen vorgesehen. Hinweise zu Schmiermitteln beachten [siehe Kapitel »Einsatz von Schmiermitteln«].
- Zu viel Schmiermittel auf der Auflagefläche vermeiden, da dies Planlauffehler verursachen kann.
- Dichtelemente [zum Beispiel O-Ringe, Quadringe] sowie Dichtflächen sind mit Fett zu versehen. Hinweise zum Fetten beachten [siehe Kapitel »Einsatz von Schmiermitteln«].
- Die Funktionsflächen [Plan-, Pass-, Kegel- und Dichtflächen] dürfen nicht beschädigt werden.

7.3 Schraubenanzugsdrehmomente

Die Tabellen zeigen die vorgeschriebenen Werte.

Kenntnis der einschlägigen Richtlinien und Auslegungskriterien werden vorausgesetzt.



HINWEIS

Sachschaden durch fehlerhafte Schraubenanzugsdrehmomente!

- Zur Befestigung des Produktes an der Maschine müssen sowohl die von HAINBUCH als auch die vom Maschinenhersteller vorgeschriebenen Werte für die Schraubenanzugsdrehmomente beachtet werden. Falls der Maschinenhersteller anderslautende Werte vorgibt, muss Rücksprache mit HAINBUCH gehalten werden.

Metrische Regelgewinde

In nachfolgender Tabelle sind die Richtwerte der Schraubenanzugsdrehmomente zum Erreichen der höchstzulässigen Vorspannung für metrische Regelgewinde in Nm angegeben.

- Gesamtreibungszahl $\mu_{ges} = 0,12$

Gewindebezeichnung	Anzugsdrehmoment bei Schraubenqualität [Nm]	
	10.9	12.9
M4	4	5
M5	7	9
M6	12	15
M8	25	38
M10	50	70
M12	100	130
M16	220	300
M20	400	550
M24	600	800

Tabelle 15: Schraubenanzugsdrehmomente metrische Regelgewinde

Aluminiumbauteile

In nachfolgender Tabelle sind die reduzierten Schraubenanzugsdrehmomente zum Befestigen von Aluminiumbauteilen angegeben.

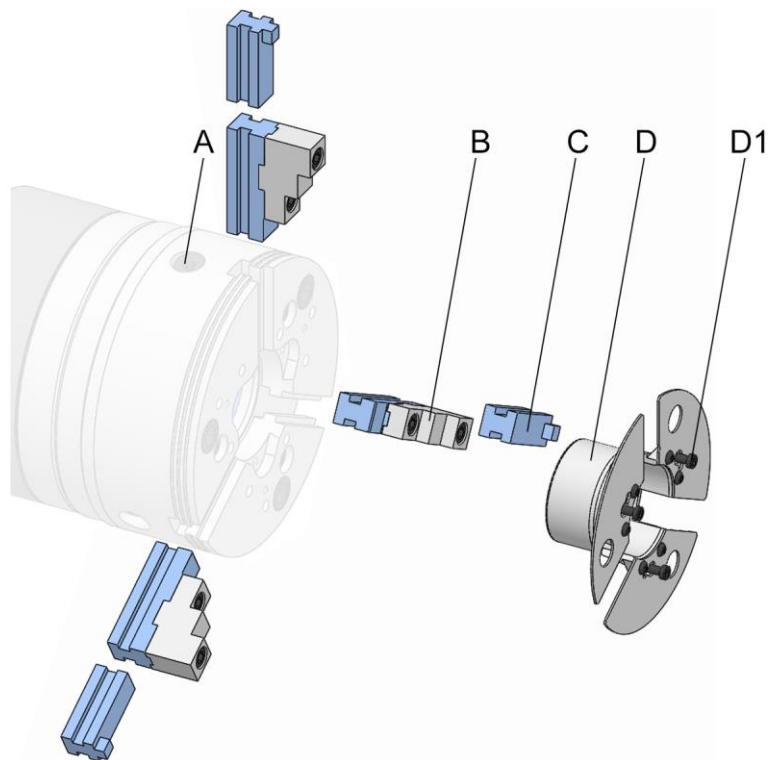
Gewindebezeichnung	Anzugsdrehmoment [Nm]	Mindesteinschraubtiefe [mm]
M6	10	12
M8	23	16
M10	46	20

Tabelle 16: Schraubenanzugsdrehmomente Aluminiumbauteile

7.4 Vorbereitung der Maschine für die Montage

1. Die Maschine in den Einrichtbetrieb setzen.
2. Den Betriebsdruck auf ein Minimum reduzieren.
3. Schneidwerkzeuge und / oder spitze Gegenstände aus dem Arbeitsraum der Maschine entfernen oder diese abdecken.

7.5 Vorbereitung des Basisspannmittels



- A Ausklinkbolzen
- B Spannbacken
- C Schutzbacken
- D Einsatzbüchse
- D1 Befestigungsschrauben Einsatzbüchse

Für die Montage des Adaptionsspannmittels muss das Basisspannmittel vorbereitet werden.



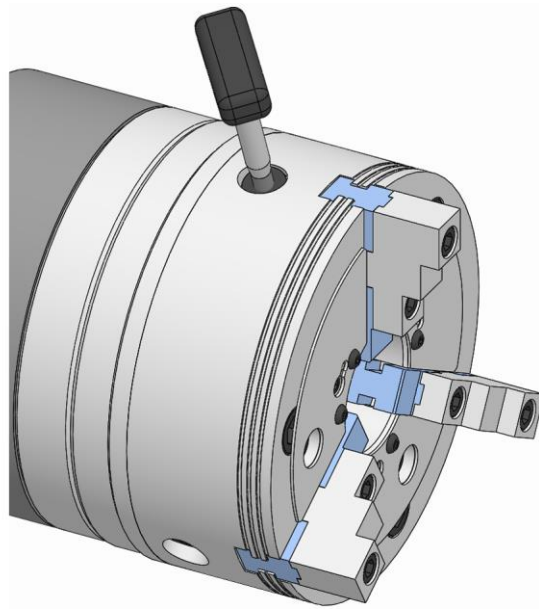
Zusätzlich zu dieser Betriebsanleitung muss die Betriebsanleitung des zugehörigen Basisspannmittels gelesen und beachtet werden.

1. Das Spannmittel in Lösestellung bringen.



INFORMATION

Aus Sicherheitsgründen ist in Lösestellung die Verzahnung der Grundbacken noch im Eingriff und die Grundbacken so gegen Herausfallen gesichert.

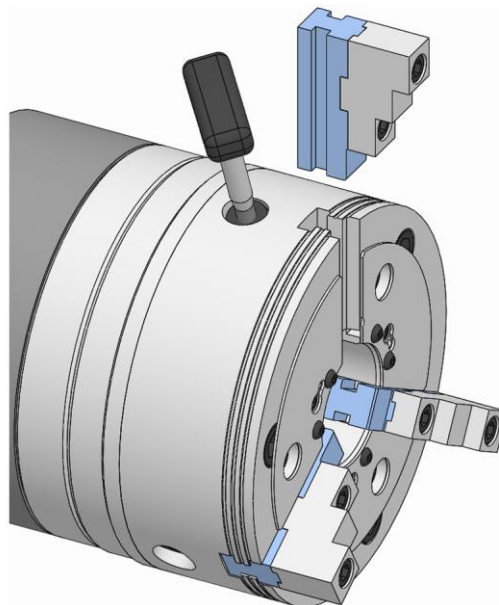


2. Den Ausklinkbolzen der Spannbacke mit dem Ausklink-
schlüssel lösen.

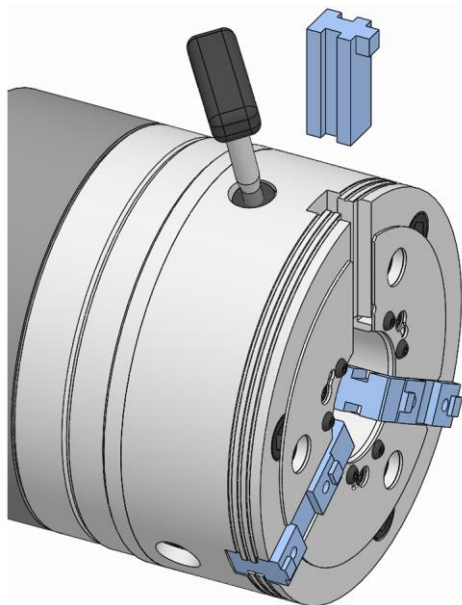


INFORMATION

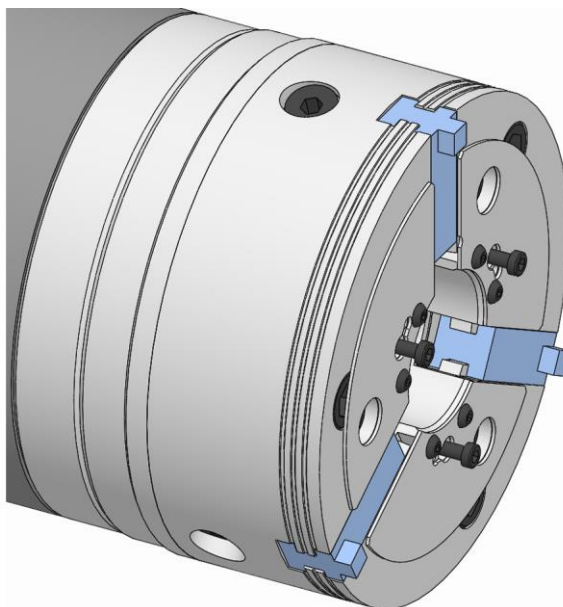
Der Ausklinkschlüssel kann in dieser Position nicht
abgezogen werden.



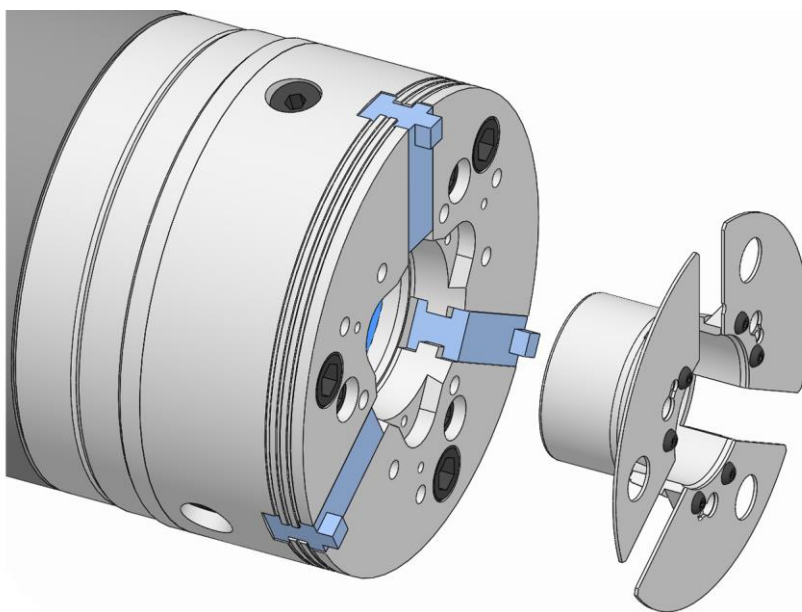
3. Die Spannbacke nach außen aus der Nut entfernen.



4. Die Schutzbacke bis zur Markierungslinie einsetzen.
5. Den Auslinkschlüssel verdrehen, sodass die Verzahnung des Backenfutters in die Verzahnung der Spannbacke einrastet.
6. Den Auslinkschlüssel entfernen.
7. Die weiteren Schutzbacken ebenfalls wie beschrieben montieren.

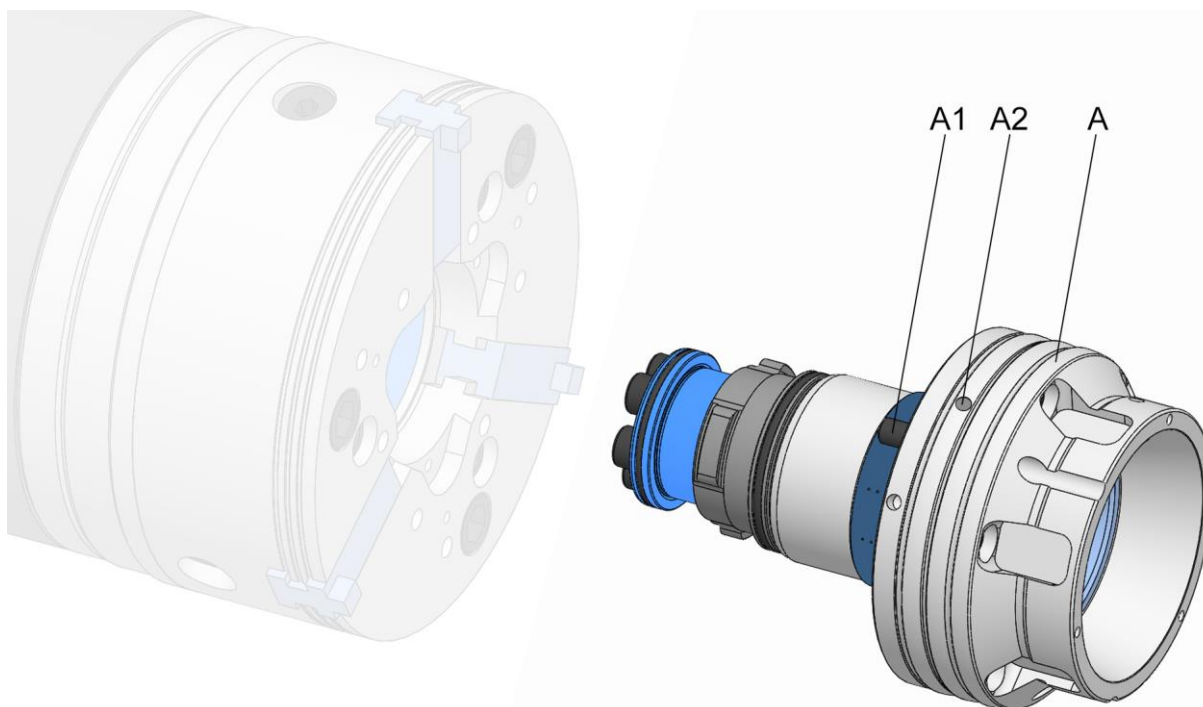


8. Die Befestigungsschrauben Einsatzbüchse lösen und entfernen.



9. Die Einsatzbüchse aus dem Backenfutter herausnehmen.
10. Die Anlageflächen des Backenfutters und des Adaptionsspannmittels reinigen.

7.6 Montage des Produktes



- A Adaptionsspannmittel
- A1 Befestigungsschrauben Adaptionsspannmittel
- A2 Transportgewinde Adaptionsspannmittel

1. Die Maschine, wie in Kapitel »Vorbereitung der Maschine für die Montage« beschrieben, für die nachfolgenden Schritte vorbereiten.

2. Das Basisspannmittel, wie in Kapitel »Vorbereitung des Basisspannmittels« beschrieben, für die nachfolgenden Schritte vorbereiten.

7.6.1 Kompatibilitätsprüfung

Die Kompatibilität des Produktes und der Anschlussstelle des Basisspannmittels muss geprüft werden.

Hierzu die Anbindungsstelle und das Produkt auf die gleiche Adaptionsgeometrie hin prüfen. Ebenso überprüfen, ob das Betätigungselement / Kupplungselement passend ist.

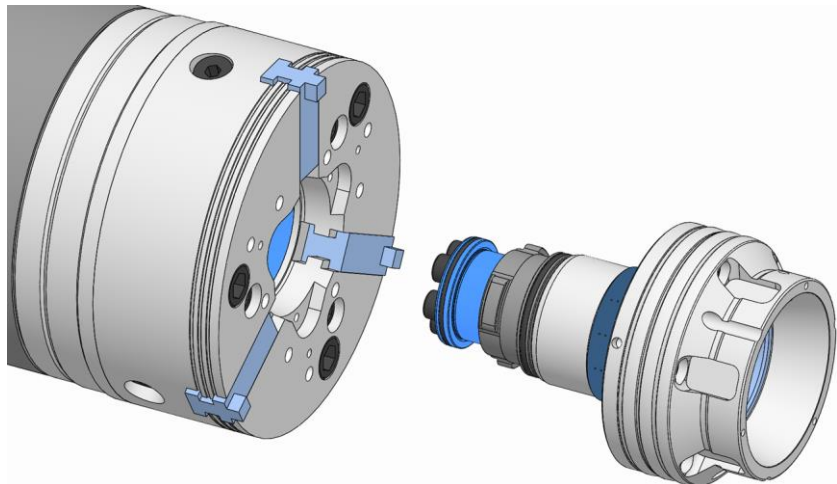
7.6.2 Vorbereitung des Produktes

Das Produkt wird im zusammengebauten Zustand angeliefert.

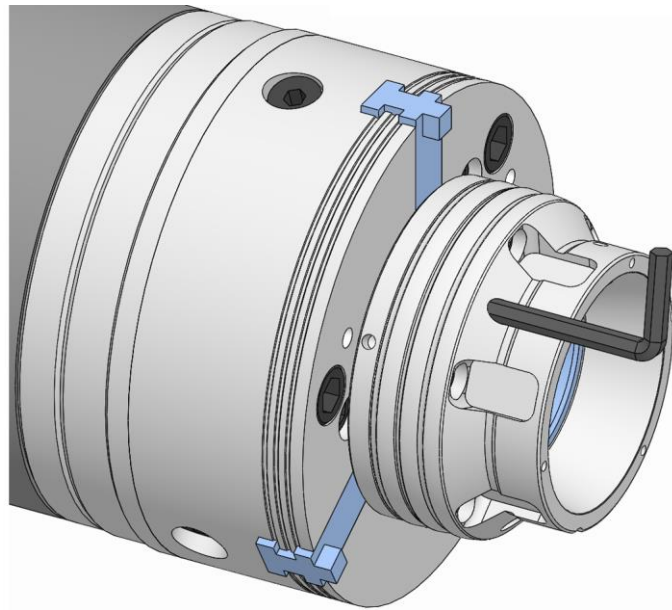
Für die Montage des Produktes sind keine vorbereitenden Schritte notwendig.

7.6.3 Montage des Adaptionsspannmittels

1. Die gegebenenfalls notwendigen Anschlagmittel einbringen.
2. Bei einer vertikal hängenden Spindel gegebenenfalls die Montagehilfe anbringen.
3. Das Adaptionsspannmittel in Lösestellung bringen.

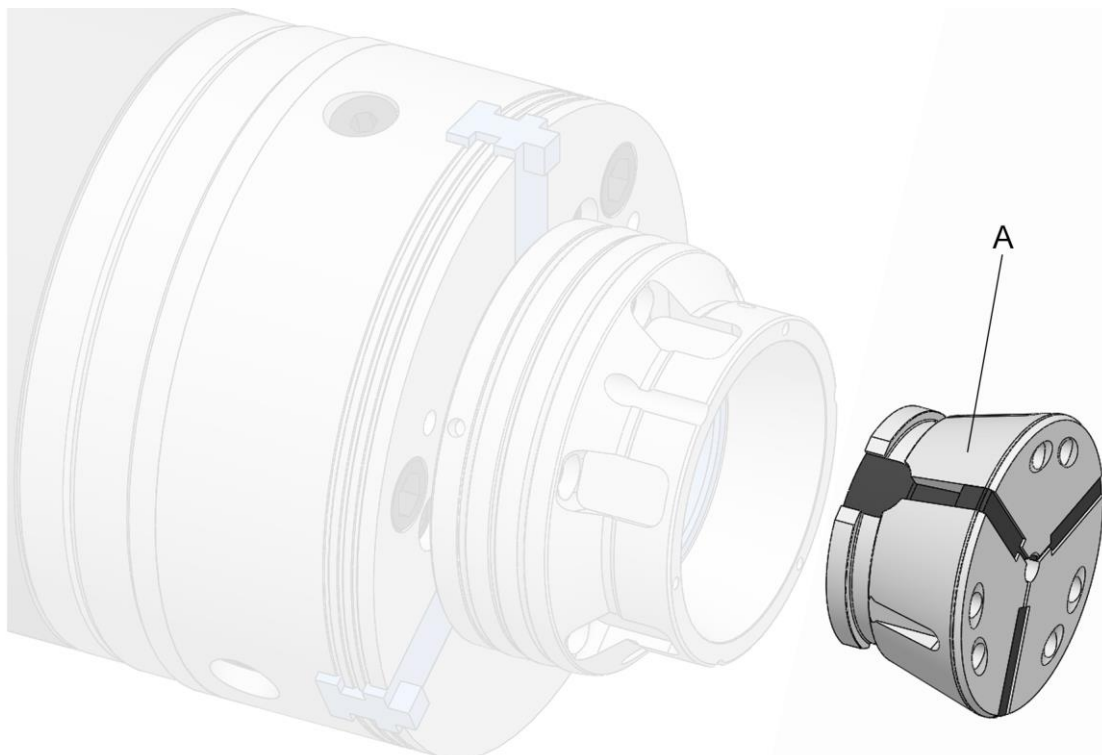


4. Das Adaptionsspannmittel auf das Basisspannmittel aufsetzen, sodass die Bajonettnasen am Adaptionsspannmittel und die Bajonettöffnungen im Basisspannmittel übereinstimmen. Dabei muss der Zylinderstift im Adaptionsspannmittel um 60° verdreht zur Positionierbohrung im Basisspannmittel sein.
5. Das Adaptionsspannmittel zum Basisspannmittel um 60° verdrehen, sodass das Bohrbild am Basisspannmittel und dem Adaptionsspannmittel übereinstimmt und das Bajonett verriegelt wird.



6. Die Befestigungsschrauben Adaptionsspannmittel einschrauben und diese mit dem vorgeschriebenen Anzugsdrehmoment festziehen [siehe Kapitel »Schraubenanzugsdrehmomente«].
7. Die gegebenenfalls verwendeten Anschlagmittel lösen und entfernen.
8. Die gegebenenfalls verwendete Montagehilfe bei einer vertikal hängenden Spindel entfernen.

7.7 Montage des Spannelements



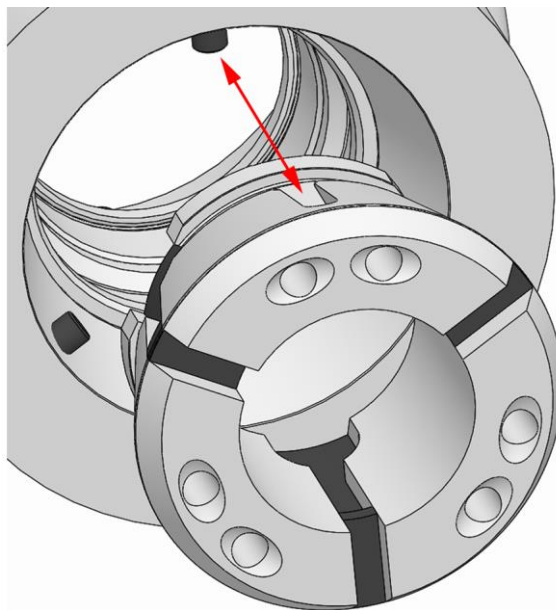
A Spannkopf [Spannelement]



INFORMATION

Vor der Montage des Spannelements muss gegebenenfalls das Wechselteil montiert werden, da es ansonsten nicht mehr montiert werden kann.

1. Die Maschine, wie in Kapitel »Vorbereitung der Maschine für die Montage« beschrieben, für die nachfolgenden Schritte vorbereiten.
2. Das Spannmittel in Lösestellung bringen.



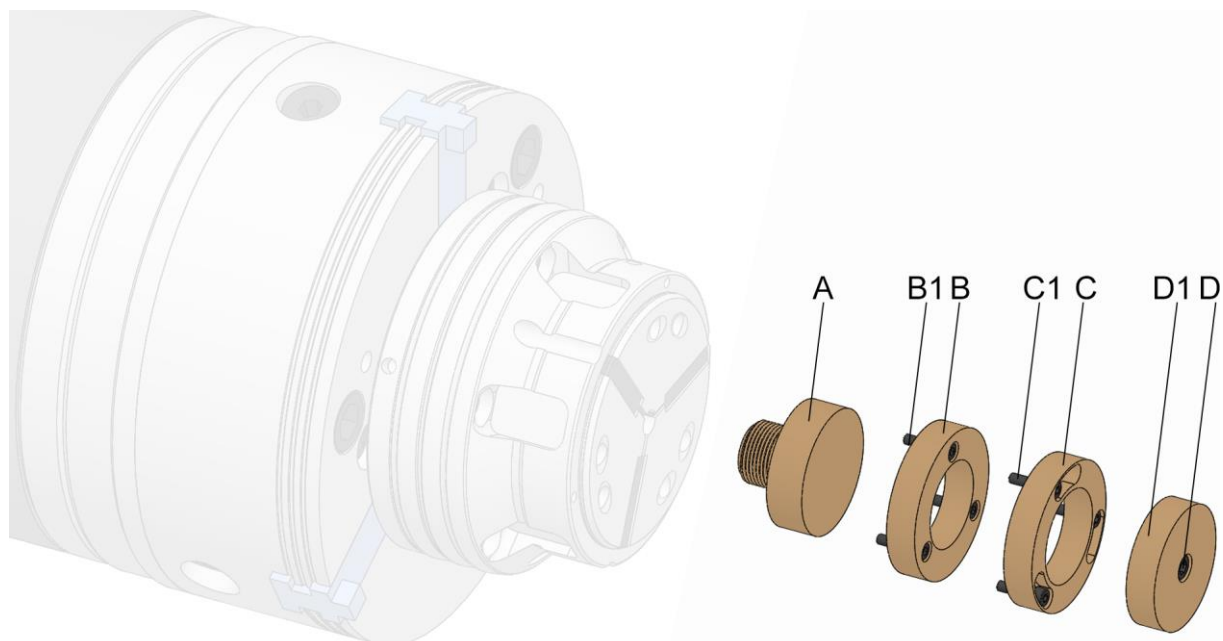
WARNUNG

Schwere Quetschverletzungen durch Hineingreifen in den Kupplungs- / Schlitzbereich des Spannkopfes oder in die Wechselvorrichtung!

- Während der Betätigung niemals in den Kupplungs- / Schlitzbereich des Spannkopfes oder in die Wechselvorrichtung greifen.

3. Den Spannkopf mit einer geeigneten Wechselvorrichtung in das Produkt einsetzen. Dabei müssen die Verdrehsicherungen im Spannkegel des Produktes und die Nuten im Spannkopf übereinstimmen.
4. Die Wechselvorrichtung lösen und entfernen.

7.8 Montage der Wechselteile



- A Wechselteil Variante direkt verschraubt
- B Wechselteil Variante x-fach axial verschraubt
- B1 Befestigungsschrauben Wechselteil Variante x-fach axial verschraubt
- C Wechselteil Variante x-fach axial verschraubt Bajonett
- C1 Befestigungsschrauben Wechselteil Variante x-fach axial verschraubt Bajonett
- D Wechselteil Variante zentral axial verschraubt
- D1 Befestigungsschraube Wechselteil Variante zentral axial verschraubt

Die Wechselteile, wie zum Beispiel der Werkstückanschlag, können auf unterschiedliche Arten montiert werden.



Zusätzlich zu dieser Betriebsanleitung muss gegebenenfalls die Betriebsanleitung der zugehörigen Wechselteile gelesen und beachtet werden.



INFORMATION

Um das Wechselteil montieren zu können, ist es gegebenenfalls notwendig das Spannelement zuvor zu demontieren.

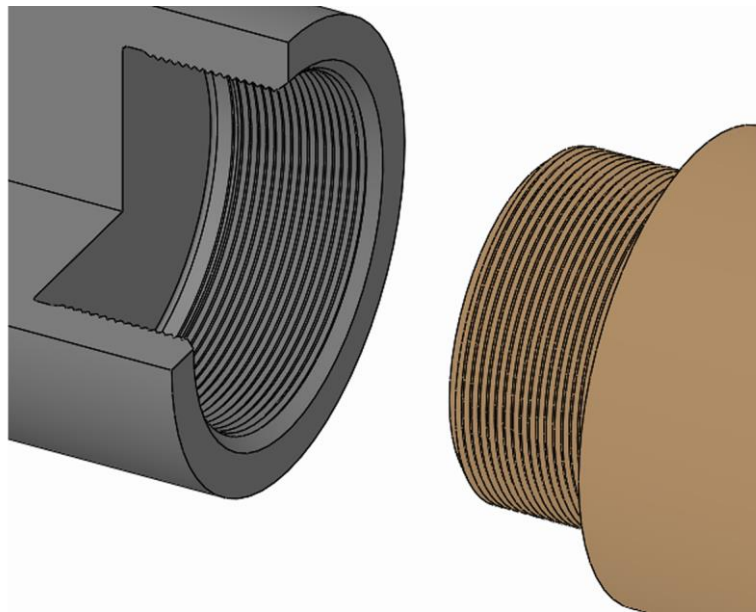
1. Die Maschine, wie in Kapitel »Vorbereitung der Maschine für die Montage« beschrieben, für die nachfolgenden Schritte vorbereiten.
2. Das Spannmittel in Lösestellung bringen.



INFORMATION

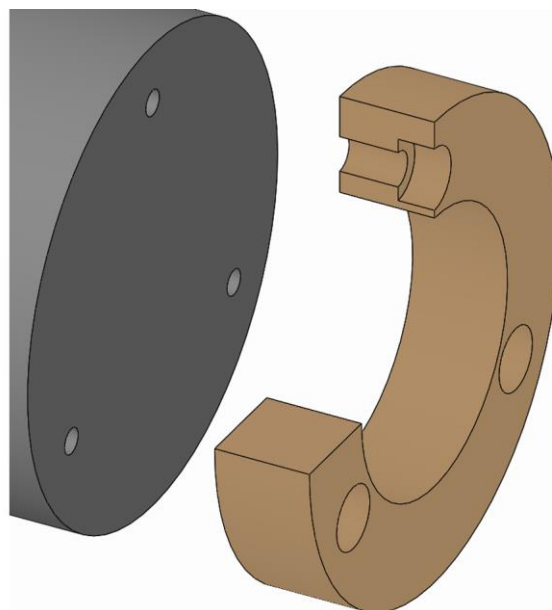
Das Wechselteil ist gegebenenfalls positioniert. Als Positionierung dienen zum Beispiel Markierungen oder ein Zylinderstift und eine Bohrung beziehungsweise eine Nut.

7.8.1 Montage der Variante direkt verschraubt

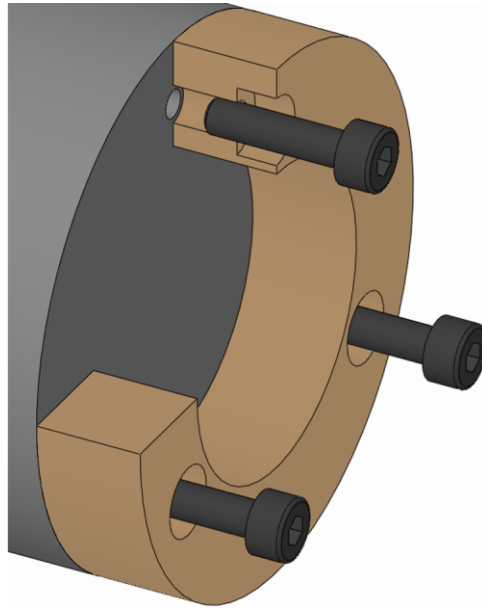


1. Das Wechselteil über dessen Gewinde in das Produkt einschrauben und festziehen.

7.8.2 Montage der Variante x-fach axial verschraubt



1. Das Wechselteil auf das Produkt aufsetzen.



2. Die Befestigungsschrauben Wechselteil einschrauben und diese mit dem vorgeschriebenen Anzugsdrehmoment festziehen [siehe Kapitel »Schraubenanzugsdrehmomente«].

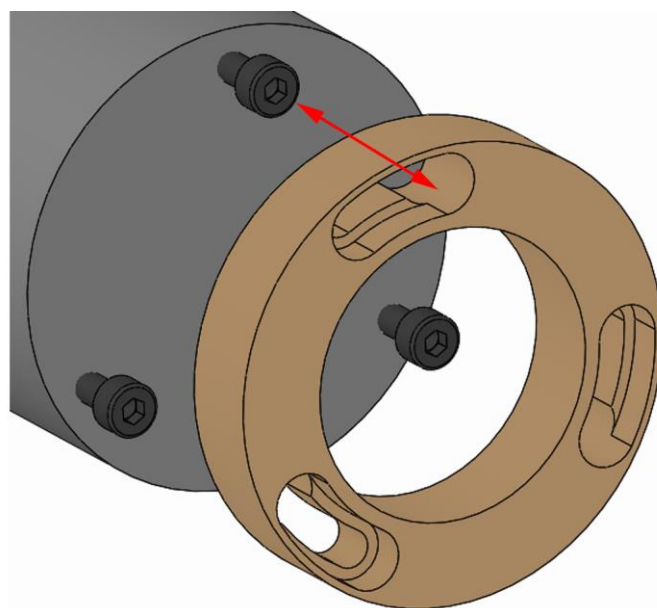
7.8.3 Montage der Variante x-fach axial verschraubt Bajonett



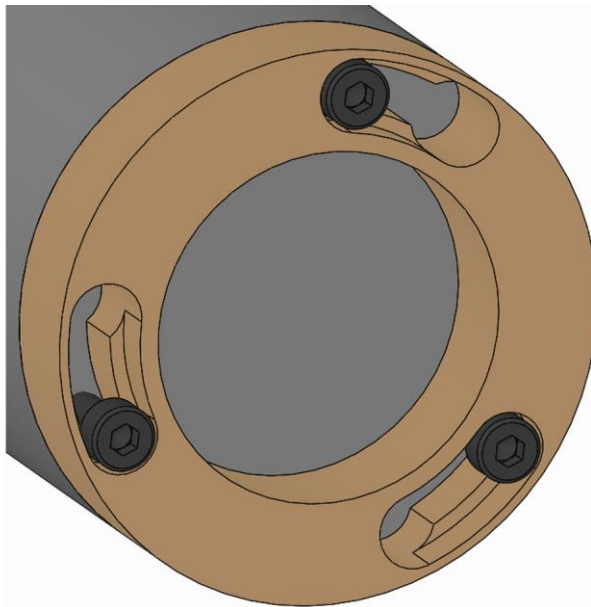
INFORMATION

Die Erstmontage des Wechselteils mit Bajonett erfolgt nach Variante x-fach axial verschraubt, siehe Kapitel »Montage der Variante x-fach axial verschraubt«.

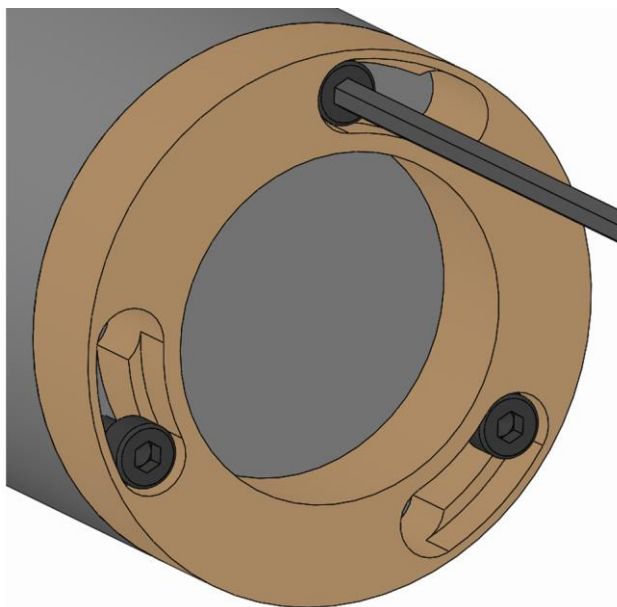
Nach der Erstmontage verbleiben die Befestigungsschrauben Wechselteil im Spannmittel.



1. Das Wechselteil auf das Produkt aufsetzen, sodass der Schraubenkopf der Befestigungsschraube Wechselteil durch die Bajonettöffnung passt.

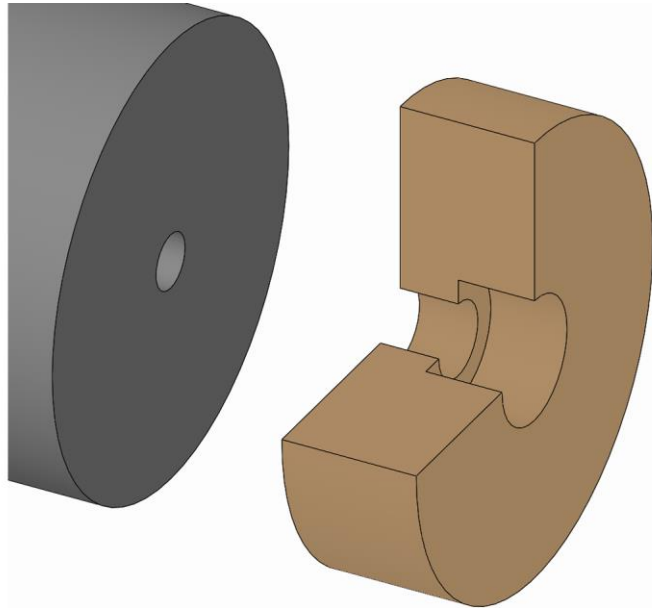


2. Das Wechselteil bis auf Anschlag verdrehen.

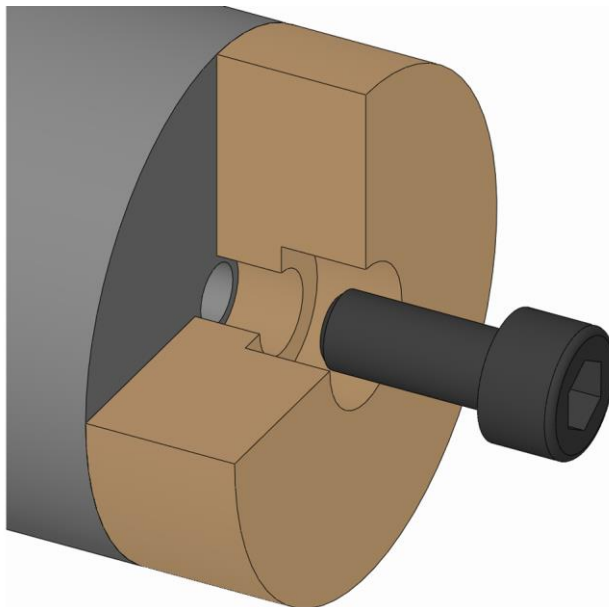


3. Die Befestigungsschrauben Wechselteil mit dem vorgeschriebenen Anzugsdrehmoment festziehen [siehe Kapitel »Schraubenanzugsdrehmomente«].

7.8.4 Montage der Variante zentral axial verschraubt



1. Das Wechselteil in das Produkt einsetzen.



2. Die Befestigungsschraube Wechselteil einschrauben und diese mit dem vorgeschriebenen Anzugsdrehmoment festziehen [siehe Kapitel »Schraubenanzugsdrehmomente«].

8 Inbetriebsetzung

Zur Inbetriebsetzung den Betriebsdruck auf den zugelassenen, ermittelten Bearbeitungswert stellen.

Die Werkzeugmaschine darf erst anlaufen, wenn der Betriebsdruck vollständig aufgebaut ist.

8.1 Sicherheit Inbetriebsetzung



GEFAHR

Schwere Verletzungen durch herausgeschleuderte oder herabfallende Werkstücke bei zu geringer Spannkraft!

- Werkstückrohlinge dürfen nicht außerhalb der Durchmesserspannweite liegen.
- Die Betätigungskraft vor der Inbetriebsetzung auf den zugelassenen, ermittelten Bearbeitungswert stellen.
- Die Werkstückspannung darf nicht außerhalb der definierten Grenzen erfolgen [siehe Kapitel »Einsatzgrenzen«].
- Die Spannkraft regelmäßig prüfen und gegebenenfalls korrigieren.



WARNUNG

Schwere Verletzungen durch unvorhergesehenes Anlaufen der Werkzeugmaschine!

- Vor der Inbetriebsetzung alle an der Werkzeugmaschine vorhandenen Schutztüren oder -hauben schließen.



WARNUNG

Schwere Verletzungen durch abgeschleuderte Werkzeuge und Prüfmittel!

- Sicherstellen, dass alle Werkzeuge und Prüfmittel vor der Inbetriebsetzung aus dem Arbeitsraum der Maschine entfernt sind.



HINWEIS

Schwerer Sachschaden der Werkzeugmaschine / des Produktes durch herausgeschleuderte oder herabfallende Werkstücke bei zu geringer Spannkraft!

- Werkstückrohlinge dürfen nicht außerhalb der Durchmesserspannweite liegen.
- Die Betätigungskraft vor der Inbetriebsetzung auf den zugelassenen, ermittelten Bearbeitungswert stellen.
- Die Werkstückspannung darf nicht außerhalb der definierten Grenzen erfolgen [siehe Kapitel »Einsatzgrenzen«].
- Die Spannkraft regelmäßig prüfen und gegebenenfalls korrigieren.



HINWEIS

Beschädigung von Bauteilen durch Kühlschmierstoffe ohne ausreichenden Korrosionsschutz!

- Die aus Stahl-Werkstoffe bestehenden Bauteile müssen vor dem üblichen Oxidationsprozess geschützt werden.
- Nur Kühlschmierstoffe mit einem ausreichenden Korrosionsschutz verwenden.



HINWEIS

Sachschaden durch verunreinigte / nicht aufbereitete Kühlschmierstoffe!

- Für eine ordnungsgemäße Funktion des Produktes, besonders bei einer Innenspülung mit Kühlschmierstoffen und / oder bei der Verwendung von Werkzeugen mit Innenspülung, ist darauf zu achten, dass der Kühlschmierstoff gereinigt / aufbereitet ist und keine Partikel $>100\mu\text{m}$ enthält [filtriert mit Maschenweite $100\mu\text{m}$].



HINWEIS

Beschädigung von Dichtungen durch falsche Kühlschmierstoffe!

- Keine Kühlschmierstoffe verwenden, die die verbauten Dichtelemente angreifen und beschädigen. Werkstoffe der verbauten Dichtelemente können NBR, Viton, PUR sein.
- Keine esterhaltigen beziehungsweise polaren Kühlschmierstoffe verwenden.



HINWEIS

Beschädigung von Spannelementen durch falsche Kühlschmierstoffe!

- Keine esterhaltigen beziehungsweise polaren Kühlschmierstoffe verwenden.

8.2 Überprüfung des Gesamthubs



WARNUNG

Schwere Quetschverletzungen durch bewegte Bauteile beim Prüfen der Hublagen!

- Die Maschine in den Einrichtbetrieb setzen.
- Den Betriebsdruck auf ein Minimum reduzieren.
- Niemals in bewegte Bauteile greifen.
- Spaltmaße bei bewegten Bauteilen beachten.

Vor der Inbetriebsetzung muss der Gesamthub kontrolliert werden, um sicherzustellen, dass ausreichend Reservehub und Öffnungshub vorhanden ist.

Dazu muss dieselbe Messung des bewegten Bauteils zu einem festen Fixpunkt in vorderer und hinterer Endlage vorgenommen werden.

Anschließend den ermittelten Wert in hinterer Endlage von dem ermittelten Wert in vorderer Endlage abziehen. Dieser muss dem Soll-Gesamthub entsprechen oder größer sein.

Für den axialen Soll-Gesamthub müssen die Werte von axialer Spannreserve und axialem Lösehub addiert werden [siehe Kapitel »Allgemeine Angaben«].

8.3 Prüfungen



HINWEIS

Schwere Beschädigung oder Zerstörung der Werkzeugmaschine und des Werkstückes durch beschädigte, unvollständige oder unsachgemäß montierte Produkte!

- Nur unbeschädigte und vollständige Produkte sachgemäß montieren.
- Im Zweifel den Hersteller kontaktieren.

Folgende Punkte vor jeder Montage und / oder vor jeder Inbetriebsetzung der Produkte sicherstellen:

- Die verwendeten Produkte sind unbeschädigt.
- Alle Befestigungsschrauben der Produkte sind vorhanden und mit dem richtigen Anzugsdrehmoment angezogen.
- Alle vorhandenen Gummisegmente der Spannelemente und Anbauteile sind weder eingerissen noch weisen sie poröse Stellen auf.
- Riffelungen und gerillte Profile dürfen nicht zu stark verrundet sein, da der Reibkoeffizient nicht mehr erreicht wird.
- Alle Kanten und Laufflächen sind weder ausgebrochen noch weisen diese Verschleißerscheinungen auf.
- Die eingestellte Drehzahl der Werkzeugmaschine darf die Maximaldrehzahl des Produktes nicht überschreiten. Von allen angegebenen maximalen Drehzahlen der kombinierten Produkte ist immer der niedrigste Wert zu beachten.
- Die ermittelte Betätigungskraft ist zu beachten, um das Werkstück mit ausreichender Spannkraft zu spannen.
- Die maximale, auf dem Produkt angegebene Betätigungskraft darf nicht überschritten werden. Von allen angegebenen maximalen Betätigungskräften der kombinierten Produkte ist immer der niedrigste Wert zu beachten.
- Alle Montagewerkzeuge sind aus dem Bearbeitungsraum entfernt.
- Spannmittel und Werkstück sind kompatibel - Spanndurchmesser regelmäßig prüfen.
- Spannkraftmessung durchführen.

8.4 Werkstück



GEFAHR

Schwere Verletzungen durch herausgeschleuderte Teile bei unzureichender Werkstückspannung!

- Niemals die komplette Spannreserve ausnutzen.
- Nicht den zulässigen maximalen Spannreservehub überschreiten.
- Die verbleibende Spannreserve muss immer an den vorhandenen Werkstoff des Werkstückes und dessen mögliche Verformungen angepasst werden.



WARNUNG

Quetschverletzungen der Hände / Finger beim unsachgemäßen Einlegen des Werkstückes!

- Hände / Finger nicht zwischen Werkstück und Spannmittel bringen.
- Niemals in den Spannbereich greifen.



VORSICHT

Verbrennungen durch hohe Temperatur des Werkstückes!

- Automatische Beladung bevorzugen.
- Folgende Schutzausrüstung ist zusätzlich zur Grundausrüstung zu tragen:



8.5 Vorgehen nach Kollision

Im Falle einer Kollision muss das Produkt und seine Einzelteile vor erneutem Einsatz auf Risse und Beschädigungen überprüft werden.

Dazu das Produkt von der Maschine demontieren [siehe Kapitel »Demontage des Produktes«] und zerlegen [Zerlegungsgrad siehe Kapitel »Reinigung«].

9 Tätigkeiten nach Produktionsende

1. Produkt in Lösestellung fahren.
2. Werkzeugmaschine ausschalten und gegen Wiedereinschalten sichern.
3. Schutztür / -haube öffnen.



WARNUNG

Augen- und Schnittverletzungen durch fehlende Schutzkleidung bei dem Reinigungsvorgang!

- Produkt niemals mit Druckluft reinigen.
- Folgende Schutzausrüstung ist zusätzlich zur Grundausrüstung zu tragen:



4. Produkt mit einem weichen, fusselfreien Tuch von Spänen und Produktionsrückständen säubern und leicht einölen.
5. Schutztür / -haube schließen.

10 Demontage

Wenn eine Produktionspause entsteht, die länger als drei Tage dauert, muss das Produkt demontiert und gemäß den Angaben des Herstellers sachgerecht eingelagert werden [siehe Kapitel »Transport, Verpackung, Lagerung«].

10.1 Sicherheit Demontage



WARNUNG

Schwere Verletzungen durch unqualifiziertes Personal bei der Montage / Demontage!

- Montage / Demontage nur durch qualifizierte Fachkräfte des jeweiligen Fachgebietes.



WARNUNG

Schwere Verletzungen durch unvorhergesehenes Anlaufen der Werkzeugmaschine!

- Werkzeugmaschine in den Einrichtbetrieb setzen.
- Alle Werkzeuge, Hilfsmittel und Prüfmittel sofort nach dem Gebrauch aus dem Arbeitsraum der Maschine entfernen.
- Alle Anschlagmittel von dem Produkt und aus dem Arbeitsraum der Maschine entfernen.



WARNUNG

Schwere Verletzungen durch Austritt von unter Hochdruck stehenden Medien!

- Medienzufuhr während der Montage / Demontage abschalten.
- Eventuell eingekammerten Druck abbauen.
- Anlage abschalten.



WARNUNG

Schwere Quetschverletzungen und Brüche durch herabfallende Bauteile bei unsachgemäßer Montage / Demontage!

- Sicherstellen, dass ein Wegrollen beziehungsweise Herunterfallen des Produktes ausgeschlossen ist.
- Zur Montage / Demontage auf eine vertikal hängende Spindel der Maschine gegebenenfalls eine geeignete Montagehilfe verwenden.



WARNUNG

Schwere Quetschverletzungen durch unsachgemäße Maschinenbewegung bei der Montage / Demontage!

- Maschinenbewegungen sind während der Montage / Demontage nur im Einrichtbetrieb zulässig.
- Niemals in vorhandene Spalte greifen.
- Spaltmaße bei bewegten Bauteilen beachten.



WARNUNG

Schwere Kopfverletzungen durch das Hineinbeugen in den Arbeitsraum der Maschine!

- Nur in den Arbeitsraum der Maschine hineinbeugen, wenn sich in diesem keine Schneidwerkzeuge oder spitzen Gegenstände befinden beziehungsweise diese abgedeckt sind.
- Niemals Körperteile unter potenziell herabfallende Teile im Arbeitsraum der Maschine bringen.
- Zur Montage / Demontage auf eine vertikal hängende Spindel der Maschine je nach Gewicht eine geeignete Montagehilfe verwenden.



WARNUNG

Hohe körperliche Belastung durch das Eigengewicht des Produktes oder seiner Einzelteile bei unsachgemäßem Transport!

- Ab einem Gewicht von 10 kg geeignete Transportmittel, Hebezeuge und Anschlagmittel verwenden.



VORSICHT

Schnittverletzungen durch scharfkantige Wechselteile und / oder Spannelemente!

- Die Montage / Demontage von Wechselteilen und Spannelementen darf nur von qualifizierten Fachkräften des jeweiligen Fachgebietes durchgeführt werden.



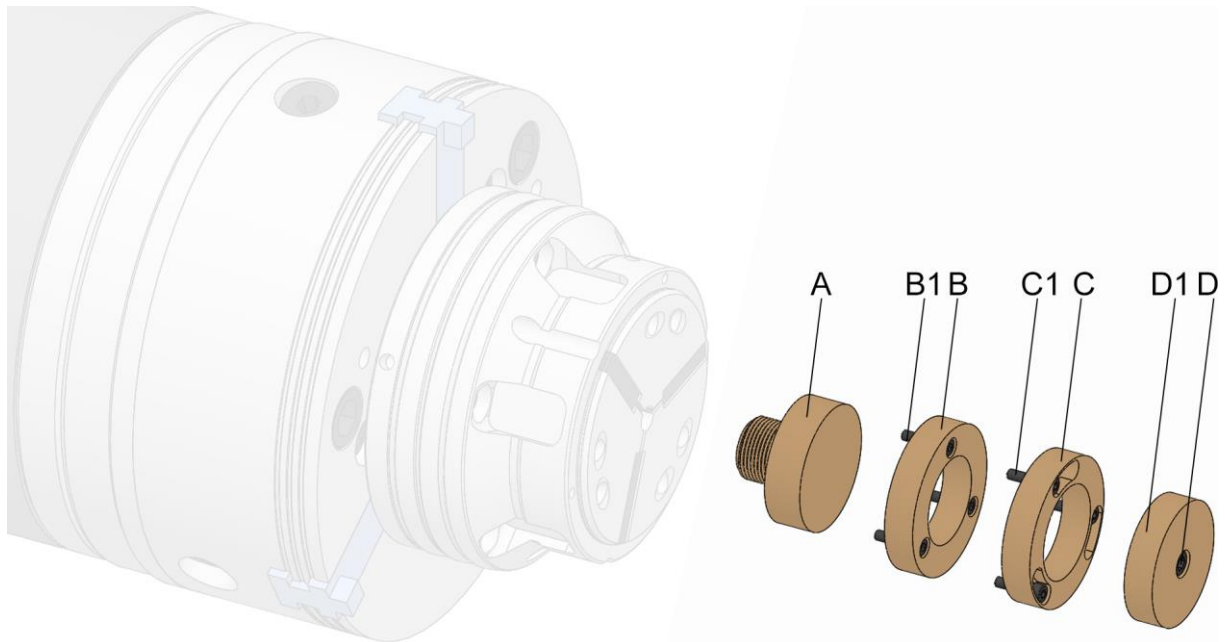
INFORMATION

In den Einzelteilen des Produktes, den Wechselteilen oder den Spannelementen gegebenenfalls vorhandene Abdrück- / Abziehwinde verwenden.

10.2 Vorbereitung der Maschine für die Demontage

1. Die Maschine in den Einrichtbetrieb setzen.
2. Den Betriebsdruck auf ein Minimum reduzieren.
3. Schneidwerkzeuge und / oder spitze Gegenstände aus dem Arbeitsraum der Maschine entfernen oder diese abdecken.
4. Betriebs- und Hilfsstoffe sowie restliche Verarbeitungsmaterialien entfernen und umweltgerecht entsorgen.

10.3 Demontage der Wechselteile



- A Wechselteil Variante direkt verschraubt
- B Wechselteil Variante x-fach axial verschraubt
- B1 Befestigungsschrauben Wechselteil Variante x-fach axial verschraubt
- C Wechselteil Variante x-fach axial verschraubt Bajonett
- C1 Befestigungsschrauben Wechselteil Variante x-fach axial verschraubt Bajonett
- D Wechselteil Variante zentral axial verschraubt
- D1 Befestigungsschraube Wechselteil Variante zentral axial verschraubt

Je nach Ausführung der Wechselteile werden diese wie folgt demontiert.



Zusätzlich zu dieser Betriebsanleitung muss gegebenenfalls die Betriebsanleitung der zugehörigen Wechselteile gelesen und beachtet werden.

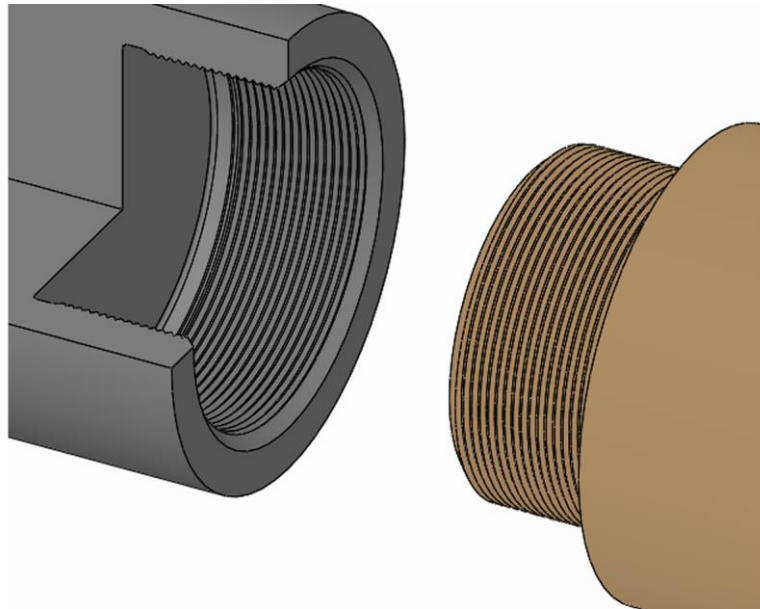


INFORMATION

Um das Wechselteil demontieren zu können, ist es gegebenenfalls notwendig das Spannelement zuvor zu demontieren.

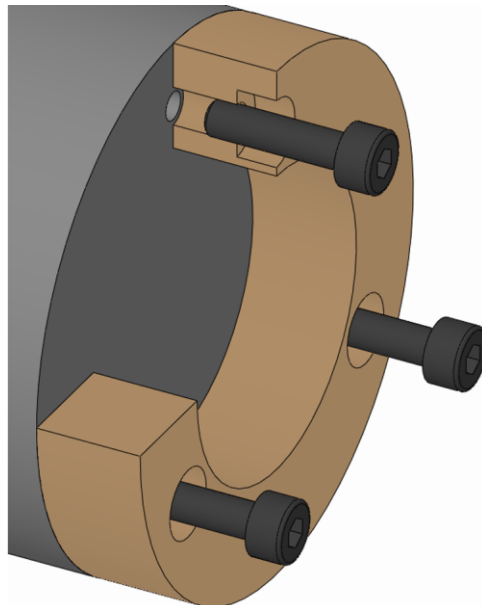
1. Die Maschine wie in Kapitel »Vorbereitung der Maschine für die Demontage« beschrieben, für die nachfolgenden Schritte vorbereiten.
2. Das Spannmittel in Lösestellung bringen.

10.3.1 Demontage der Variante direkt verschraubt

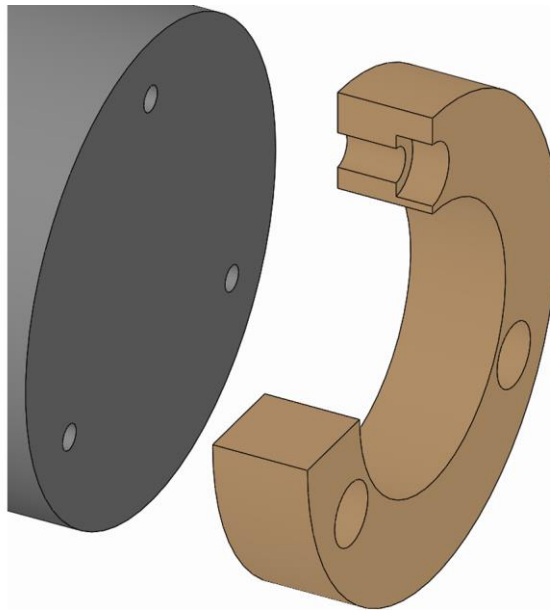


1. Das Wechselteil über dessen Gewinde aus dem Produkt herausschrauben.

10.3.2 Demontage der Variante x-fach axial verschraubt

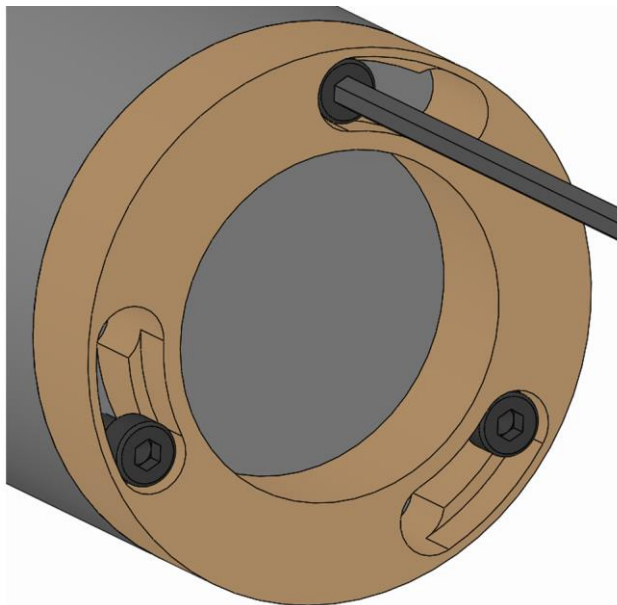


1. Die Befestigungsschrauben Wechselteil lösen und entfernen.

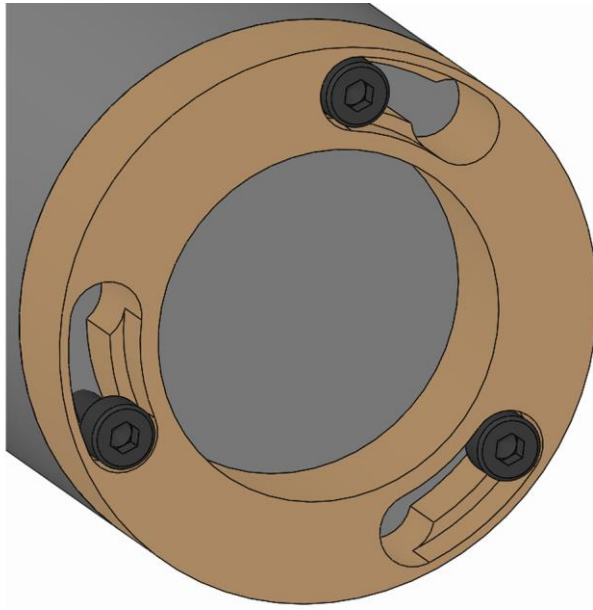


2. Das Wechselteil von dem Produkt herunternehmen.

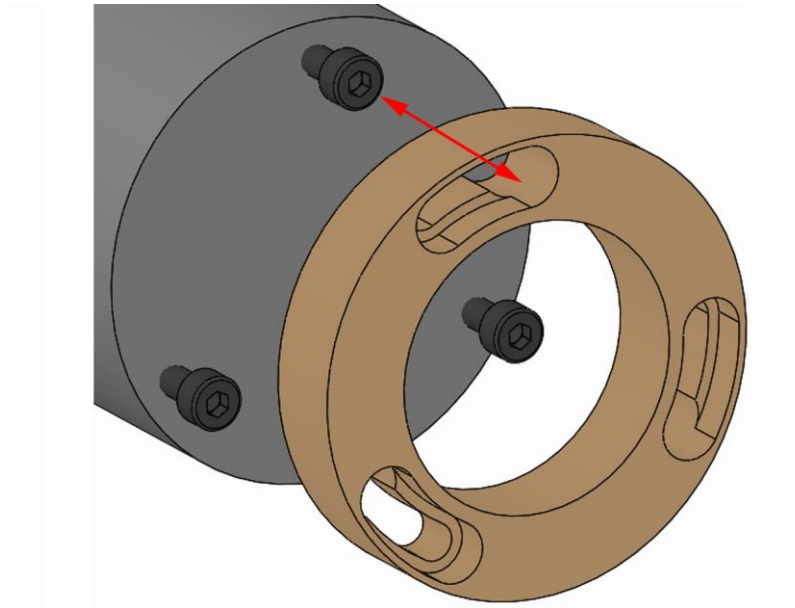
10.3.3 Demontage der Variante x-fach axial verschraubt Bajonett



1. Die Befestigungsschrauben Wechselteil einige Umdrehungen lösen ohne diese zu entfernen.

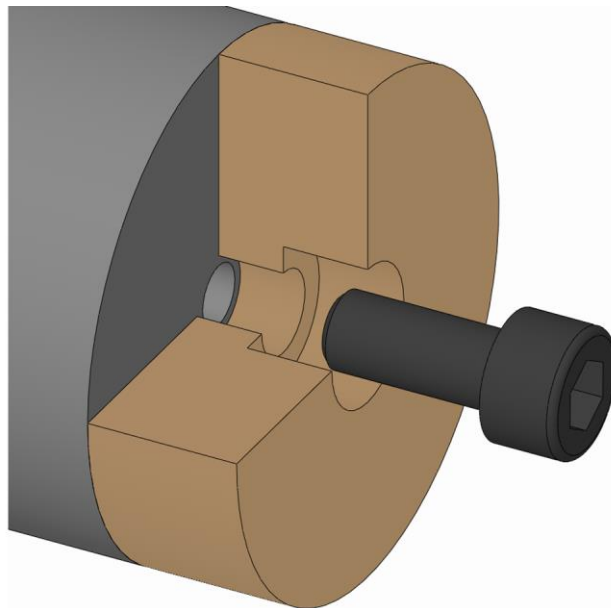


2. Das Wechselteil verdrehen, sodass der Schraubenkopf der Befestigungsschraube Wechselteil durch die Bajonettöffnung passt.

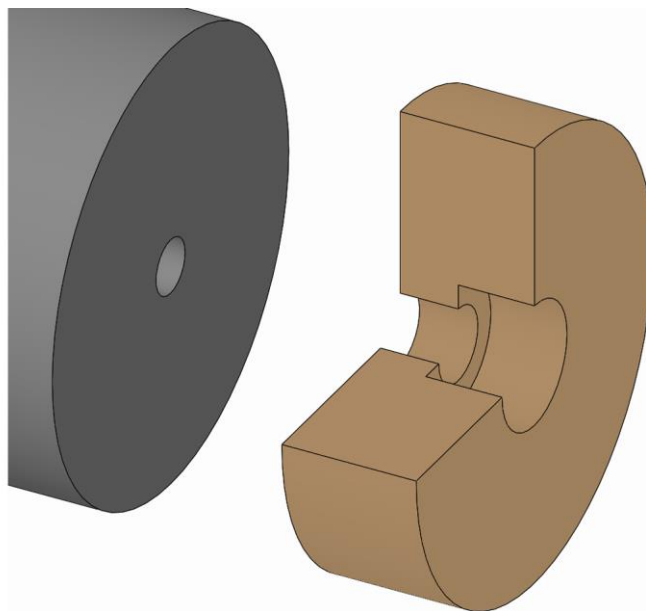


3. Das Wechselteil von dem Produkt herunternehmen.

10.3.4 Demontage der Variante zentral axial verschraubt

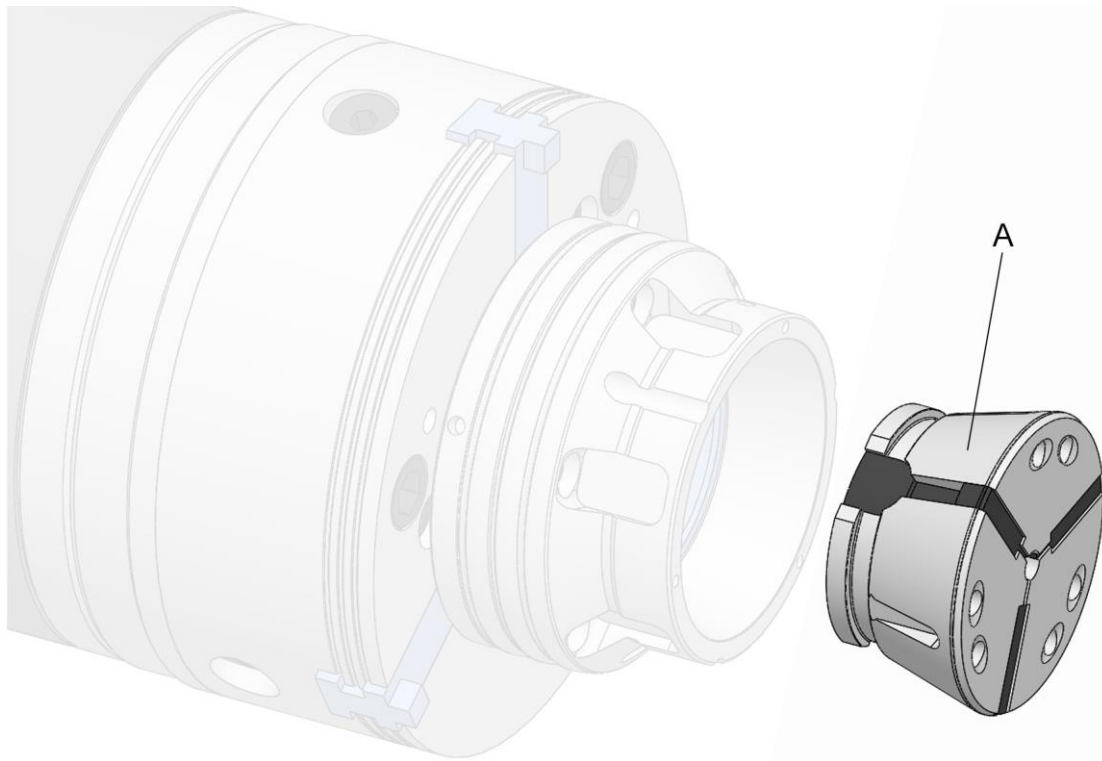


1. Die Befestigungsschraube Wechselteil lösen und entfernen.



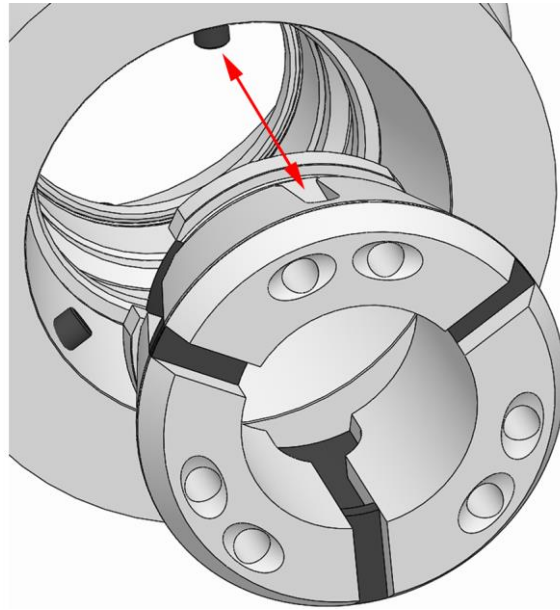
2. Das Wechselteil aus dem Produkt herausnehmen.

10.4 Demontage des Spannelements



A Spannkopf [Spannelement]

1. Die Maschine wie in Kapitel »Vorbereitung der Maschine für die Demontage« beschrieben, für die nachfolgenden Schritte vorbereiten.
2. Das Spannmittel in Lösestellung bringen.



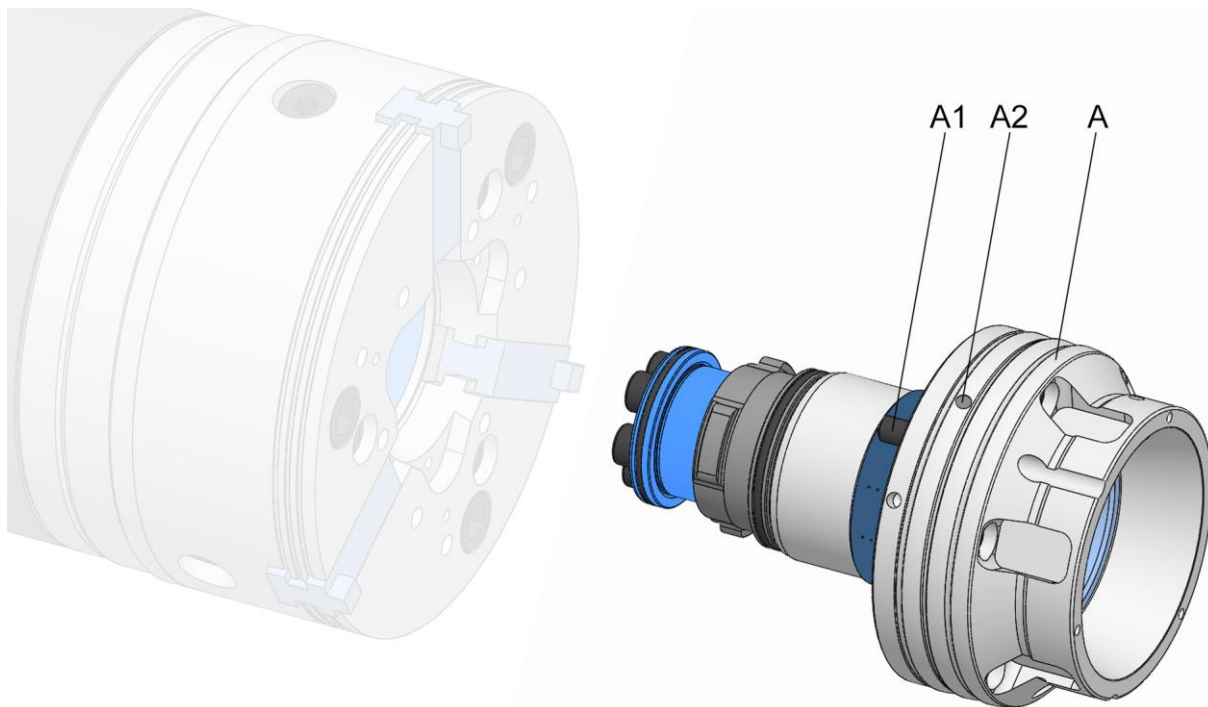
WARNUNG

Schwere Quetschverletzungen durch Hineingreifen in den Kupplungs- / Schlitzbereich des Spannkopfes oder in die Wechsellvorrichtung!

- Während der Betätigung niemals in den Kupplungs- / Schlitzbereich des Spannkopfes oder in die Wechsellvorrichtung greifen.

3. Den Spannkopf mit einer geeigneten Wechsellvorrichtung aus dem Produkt herausnehmen.

10.5 Demontage des Produktes

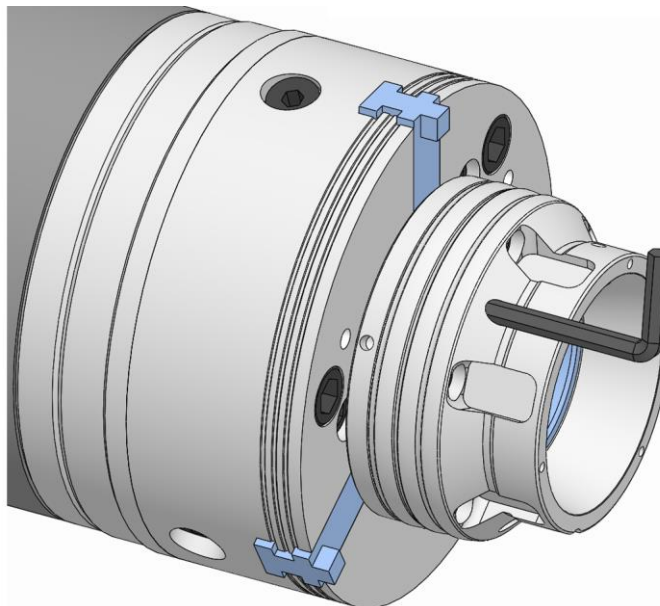


- A Adaptionsspannmittel
- A1 Befestigungsschrauben Adaptionsspannmittel
- A2 Transportgewinde Adaptionsspannmittel

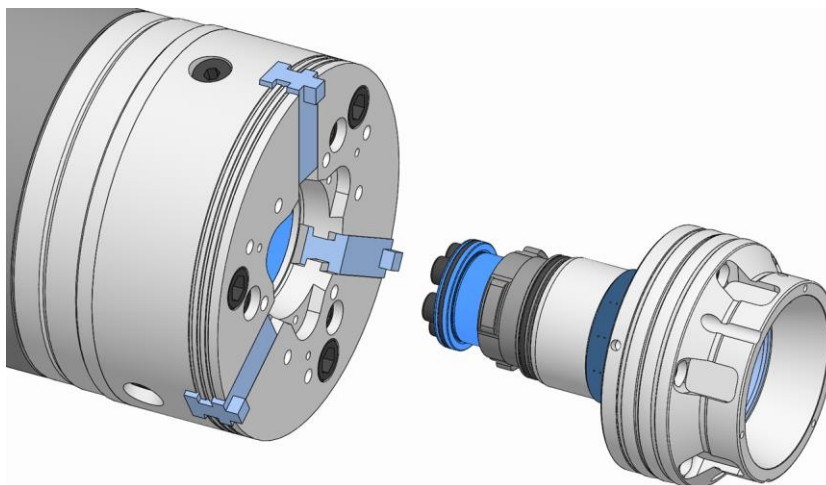
1. Die Maschine wie in Kapitel »Vorbereitung der Maschine für die Demontage« beschrieben, für die nachfolgenden Schritte vorbereiten.

10.5.1 Demontage des Adaptionsspannmittels

1. Die gegebenenfalls notwendigen Anschlagmittel einbringen.
2. Bei einer vertikal hängenden Spindel gegebenenfalls die Montagehilfe anbringen.
3. Das Adaptionsspannmittel in Lösestellung bringen.



4. Die Befestigungsschrauben Adaptionsspannmittel lösen.



5. Das Adaptionsspannmittel um 60° verdrehen und von dem Basisspannmittel herunternehmen.

11 Wartung

11.1 Sicherheit Wartung



WARNUNG

Schwere Verletzungen durch herausgeschleuderte Teile bei Spannkraftverlust!

- Die Wartungs- und Reinigungsintervalle des Produktes sind unbedingt einzuhalten.
- Eine regelmäßige Überprüfung des Wartungszustandes des Produktes durch statische Spannkraftmessung ist zwingend erforderlich.



VORSICHT

Gesundheitsrisiken durch unsachgemäßen Umgang mit Reinigungsmitteln!

- Gefährdungsvorschriften und Sicherheitsdatenblatt des Herstellers beachten.



INFORMATION

In den Einzelteilen des Produktes, den Wechselteilen oder den Spannelementen gegebenenfalls vorhandene Abdrück- / Abziehgwinde verwenden.

11.2 Wartungsplan

In den nachfolgenden Abschnitten sind die Wartungsarbeiten beschrieben, die für einen optimalen und störungsfreien Betrieb erforderlich sind.

Sofern bei regelmäßigen Kontrollen eine erhöhte Abnutzung zu erkennen ist, die erforderlichen Wartungsintervalle entsprechend den tatsächlichen Verschleißerscheinungen verkürzen.

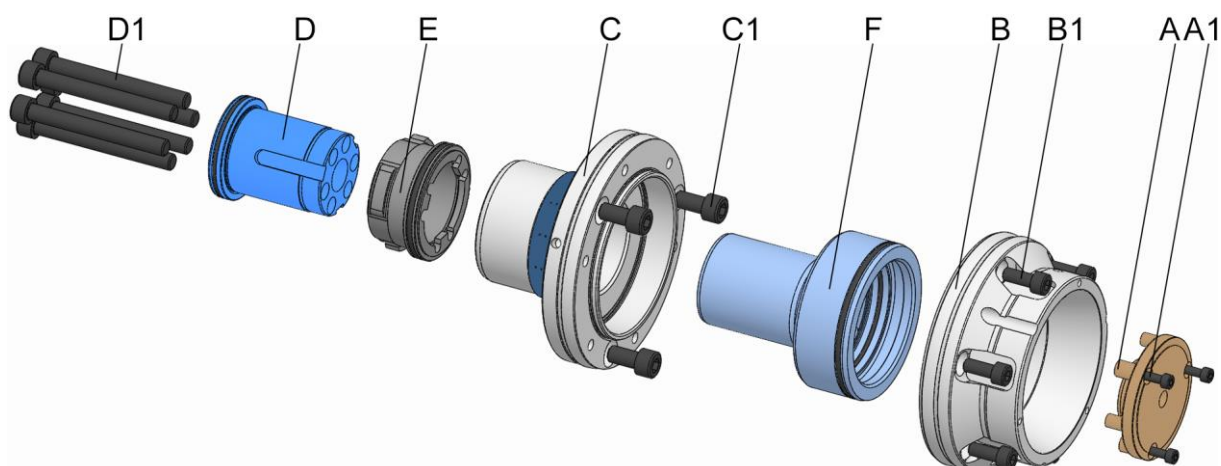
Bei Fragen zu Wartungsarbeiten und -intervallen den Hersteller kontaktieren [siehe Kapitel »Kontakt«].

Intervall	Wartungsarbeit
täglich	Sichtprüfung der Spann- und Anschlagflächen auf Verschleißstellen, Ausbrüchen und Rissen [siehe Kapitel »Sichtprüfung«]
	Sichtprüfung am Gummi des CENTREX-Ringes und dem Aufnahmekegel auf Verschleißstellen, Ausbrüchen und Rissen [siehe Kapitel »Sichtprüfung«]
	Sichtprüfung des Gummis vom Spannelement auf Verschleißstellen, Ausbrüchen und Rissen [siehe Kapitel »Sichtprüfung«]
	Bei starker Verschmutzung Komplettreinigung [siehe Kapitel »Reinigung«]
	Statische Spannkraftmessung durchführen

Intervall	Wartungsarbeit
wöchentlich oder nach 40 Betriebsstunden*	Spannelement demontieren [siehe Kapitel »Demontage des Spannelements«] Spannelement, Spannkegel und Kupplungsbereich reinigen [siehe Kapitel »Reinigung«]
halbjährlich oder nach 1500 Betriebsstunden*	Produkt komplett reinigen [siehe Kapitel »Reinigung«] Produkt abschmieren [siehe Kapitel »Produkt abschmieren«]
bei Lagerung	Siehe Kapitel »Lagerung«

* abhängig davon, welche Vorgabe zuerst erreicht wird
Tabelle 17: Wartungstabelle

11.3 Reinigung



- A Grundanschlag
- A1 Befestigungsschrauben Grundanschlag
- B Spannelementaufnahme
- B1 Befestigungsschrauben Spannelementaufnahme
- C Flansch
- C1 Befestigungsschrauben Flansch
- D Adapter
- D1 Befestigungsschrauben Adapter
- E Bajonettadapter
- F Kupplung



WARNUNG

Augen- und Schnittverletzungen durch fehlende Schutzkleidung bei dem Reinigungsvorgang!

- Produkt niemals mit Druckluft reinigen.
- Folgende Schutzausrüstung ist zusätzlich zur Grundausrüstung zu tragen:



HINWEIS

Beschädigung von Dichtungen durch falsche Lösungsmittel!

- Zur Reinigung des Produktes keine Lösungsmittel verwenden, die die verbauten Dichtelemente angreifen und beschädigen. Werkstoffe der verbauten Dichtelemente können NBR, Viton, PUR sein.
- Zur Reinigung des Produktes keine esterhaltigen beziehungsweise polaren Lösungsmittel verwenden.



HINWEIS

Beschädigung von Spannelementen durch falsche Lösungsmittel!

- Zur Reinigung des Produktes keine esterhaltigen beziehungsweise polaren Lösungsmittel verwenden.



HINWEIS

Sachschaden durch fehlerhafte Montage bei Dichtelementen!

- Fehlende oder beschädigte Dichtelemente müssen ersetzt werden.
- Darauf achten, dass die Dichtelemente bei der Montage / Demontage nicht herausfallen oder beschädigt werden, gegebenenfalls dünn einfetten.

Voraussetzung für das Erreichen der Rund- und Planlauf-toleranzen ist die Sauberkeit der entsprechenden Anschlag- sowie Führungsdurchmesser.

1. Die Wechselteile und das Spannelement von dem Produkt demontieren [siehe Kapitel »Demontage der Wechselteile« und Kapitel »Demontage des Spannelements«].

2. Das Produkt von dem Basisspannmittel demontieren [siehe Kapitel »Demontage des Adaptionsspannmittels«].



WARNUNG

Schwere Verletzungen durch Unwucht bei unsachgemäßem Wiederausammenbau!

- Die Einzelteile des Produktes müssen in derselben Lage wieder montiert werden.
- Die Lage der Einzelteile zueinander gegebenenfalls vor dem Zerlegen des Produktes markieren.



HINWEIS

Sachschaden durch unsachgemäße Zerlegung des Produktes!

- Eine weiterführende Zerlegung, als in der Explosionsansicht dargestellt, ist untersagt.



INFORMATION

Beim Zerlegen des Produktes ist sicherzustellen, dass keine Bauteile verloren gehen.

3. Das Produkt gemäß Explosionsansicht zerlegen.
4. Alle Bauteile mit einem esterfreien, nicht polaren Reinigungsmittel und einem weichen, fusselfreien, reißfesten Tuch von allen Öl- und Fettrückständen säubern und auf sichtbare Beschädigungen überprüfen.
5. Das Produkt gemäß Explosionsansicht zusammenbauen und während des Zusammenbaus abschmieren [siehe Kapitel »Produkt abschmieren«]. Bei dem Zusammenbau ist folgendes zu beachten:
 - Die Befestigungsschrauben müssen bei Verschleiß oder Beschädigung ersetzt werden.
 - Alle Befestigungsschrauben mit dem vorgeschriebenen Anzugsdrehmoment festziehen [siehe Beschriftung und / oder siehe Kapitel »Schraubenanzugsdrehmomente«]. Beim Festziehen der Schrauben ist auf Gleichmäßigkeit zu achten um einen Verzug unter Belastung zu vermeiden.
 - Das Aufbringen von Schmiermittel ist nur auf den mechanischen Laufflächen vorgesehen. Hinweise zu Schmiermitteln beachten [siehe Kapitel »Einsatz von Schmiermitteln«].
 - Zu viel Schmiermittel auf der Auflagefläche vermeiden, da dies Planlauffehler verursachen kann.

- Dichtelemente [zum Beispiel O-Ringe, Quadringe] sowie Dichtflächen sind mit Fett zu versehen. Hinweise zum Fetten beachten [siehe Kapitel »Einsatz von Schmiermitteln«].

11.4 Sichtprüfung

Es ist täglich eine Sichtprüfung des Produktes vorzunehmen, um frühzeitig gegebenenfalls vorhandene Beschädigungen am Produkt festzustellen.

Dabei ist das Produkt auf Risse und Beschädigungen zu überprüfen, insbesondere die Spann- und Anschlagflächen.

Der Gummi des Spannelements ist ebenfalls auf Risse und Beschädigungen zu überprüfen.

Der Gummi des CENTREX-Ringes ist ebenfalls auf Risse und Beschädigungen zu überprüfen.

Ebenso muss überprüft werden, ob alle Befestigungsschrauben festgezogen sind.

Bei festgestellter Beschädigung müssen die jeweiligen Bauteile umgehend gegen originale Ersatzteile des Herstellers ausgetauscht werden.

Bei starker Verschmutzung muss das Produkt gereinigt werden [siehe Kapitel »Reinigung«].

11.5 Produkt abschmieren



GEFAHR

Schwere Verletzungen durch herausgeschleudertes Werkstück bei mangelhafter Schmierung des Produktes!

- Der untere Grenzwert der Spannkraft darf niemals unterschritten werden [siehe Kapitel »Spannkraftdiagramm«].
- Die Wartungsintervalle sind zwingend einzuhalten [siehe Kapitel »Wartungsplan«].

Die Schmierung erfolgt bei jeder Reinigung, Wartung, jedem Zusammenbau und zusätzlich bei Bedarf.

1. Das Produkt zum Abschmieren zerlegen. Für den Zerlegungsgrad siehe Kapitel »Reinigung«.
2. An allen Schmierstellen das austretende, verbrauchte oder überschüssige Fett entfernen und nach den gültigen örtlichen Bestimmungen entsorgen.
3. Nach dem Abschmieren mehrmals den gesamten Hub fahren.

11.6 Einsatz von Schmiermitteln

Um eine einwandfreie Laufleistung der Produkte zu erreichen, vorgeschriebene Schmierstoffe verwenden.

Es darf nur Fett verwendet werden, das den zugrundeliegenden Anforderungen bezüglich Haftung, Druckbeständigkeit und Löslichkeit in Kühlschmiermitteln entspricht. Weiter dürfen sich keine Schmutzpartikel im Fett befinden, da diese einen Lauffehler bewirken, wenn sie zwischen zwei Passungsflächen gelangen. Hierfür werden folgende Schmierstoffe empfohlen:

Universalfett GP 355

[siehe HAINBUCH Produktkatalog]

Alternativ:

Schmiermittel	Hersteller	Produktbezeichnung
Fett	MicroGleit	GP 355
	Klüber	QNB 50
	Zeller & Gmelin	DIVINOL SD24440
	Bremer & Leguill	RIVOLTA W.A.P.

Tabelle 18: Auswahl Schmiermittel



HINWEIS

Fehlfunktion des Produktes durch Kombination unterschiedlicher Fette!

- Unterschiedliche Fette dürfen nicht miteinander vermischt werden.
- Vor Einsatz eines anderen Fettes das Produkt komplett reinigen.

12 Entsorgung

Sofern keine Rücknahme- oder Entsorgungsvereinbarung getroffen wurde, zerlegte Bestandteile der Wiederverwertung zuführen.



HINWEIS

Erheblicher Schaden für die Umwelt durch falsche Entsorgung umweltgefährdender Stoffe!

- Schmier-, Hilfs- und Betriebsstoffe unterliegen der Sondermüllbehandlung und dürfen nur von zugelassenen Entsorgungsfachbetrieben entsorgt werden.

Ausgetauschte Öle / Fette in geeigneten Behältern auffangen und nach den gültigen örtlichen Bestimmungen entsorgen.

Die örtliche Kommunalbehörde oder spezielle Entsorgungsfachbetriebe geben Auskunft zur umweltgerechten Entsorgung.

13 Störungen

Im folgenden Kapitel sind mögliche Ursachen für Störungen und die Arbeiten zur ihrer Beseitigung beschrieben.

Bei vermehrt auftretenden Störungen die Wartungsintervalle entsprechend der tatsächlichen Belastung verkürzen.

Bei Störungen, die durch die nachfolgenden Hinweise nicht zu beheben sind, den Hersteller kontaktieren [siehe Kapitel »Kontakt«].

13.1 Vorgehen bei Störungen

Grundsätzlich gilt:

1. Bei Störungen, die eine unmittelbare Gefahr für Personen oder Sachwerte darstellen, sofort die Not-Aus-Taste der Werkzeugmaschine drücken.
2. Störungsursache ermitteln.
3. Falls die Störungsbehebung Arbeiten im Gefahrenbereich erfordert, Werkzeugmaschine in den Einrichtbetrieb setzen.
4. Verantwortlichen am Einsatzort über Störung sofort informieren.
5. Je nach Art der Störung diese von autorisierten Fachkräften des jeweiligen Fachgebietes beseitigen lassen.



INFORMATION

Die im Folgenden aufgeführte Störungstabelle gibt Aufschluss darüber, wer zur Behebung der Störung berechtigt ist.

6. Bei einer Störung, die nicht durch das Produkt verursacht wurde, kann die Störungsursache im Bereich der Werkzeugmaschine liegen. Siehe hierzu die Bedienungsanleitung der Werkzeugmaschine.

13.2 Störungstabelle

Störung	Mögliche Ursache	Fehlerbehebung	Behebung durch
Fehlerhafte Axialhübe im Adaptionsspannmittel	Verschmutzung der im Kraftfluss befindlichen Bauteile	Spannelement demontieren und reinigen, falls erforderlich das Adaptionsspannmittel demontieren, zerlegen und reinigen	Fachkraft
	Falsche Zugrohrlage	Zugrohrlage überprüfen und mit dem Adaptionsspannmittel abgleichen	
Spannelement lässt sich nicht ein- / auswechseln	Fehlerhafte Axialhübe im Adaptionsspannmittel	Siehe Störung »Fehlerhafte Axialhübe im Adaptionsspannmittel«	
Adaptionsspannmittel lässt sich nicht ein- / auswechseln	Fehlerhafte Axialhübe im Basispannmittel	Siehe Betriebsanleitung des Basispannmittels	Fachkraft
	Falsche Spannbacken	Geeignete Spannbacken verwenden	
Spannkraft ist zu gering	Werkstück außerhalb der Durchmesserspannweite	Geeignetes Spannelement verwenden	Fachkraft
	Axiale Betätigungskraft am Zugrohr zu gering	Maschineneinstellung überprüfen, falls erforderlich korrigieren	
	Hubbegrenzung durch den Werkstückanschlag	Geeigneten Werkstückanschlag verwenden	
Spannkraft ist zu hoch	Axiale Betätigungskraft am Zugrohr zu hoch	Maschineneinstellung überprüfen, falls erforderlich korrigieren	Fachkraft
Geometrieabweichung am Werkstück	Rundlauffehler des Adaptionsspannmittels	Rundlauf des Adaptionsspannmittels prüfen, falls erforderlich korrigieren	Fachkraft
	Planlauffehler des Adaptionsspannmittels	Planlauf des Adaptionsspannmittels prüfen, falls erforderlich Auflageflächen reinigen	
	Verschmutzter Anschlagbereich	Werkstückanschlag demontieren und Anschlagflächen reinigen	
	Verschmutzter Kupplungsbereich am Spannelement	Spannelement demontieren; Kupplungsbereich und Spannelement reinigen	
	Verschmutzter Spannkegel	Spannelement demontieren und Spannkegel reinigen	

Störung	Mögliche Ursache	Fehlerbehebung	Behebung durch
	Formfehler am Werkstück wegen falschem Spannelementtyp	Geeignetes Spannelement verwenden	
	Elastische Verformung	Spannkraft auf das für das Adaptionsspannmittel und das Werkstück gültige Maß reduzieren Material des Werkstücks überprüfen	
	Spannkraft ist zu hoch	Spannkraft auf das für das Adaptionsspannmittel und das Werkstück gültige Maß reduzieren	
	Falscher Spannelementtyp	Geeignetes Spannelement verwenden	
Abdrücke auf der Spannfläche	Verschmutztes Spannelement	Spannelement reinigen	Fachkraft
	Beschädigtes Spannelement	Spannelement austauschen	
	Maßdifferenz zwischen Werkstückdurchmesser und Spannelemente ist zu groß	Spannelement mit passendem Spanndurchmesser verwenden	

Tabelle 19: Störungstabelle

13.3 Inbetriebsetzung nach behobener Störung

Nach dem Beheben der Störung die folgenden Schritte zur Wiederinbetriebsetzung durchführen:

1. Not-Aus-Einrichtungen zurücksetzen.
2. Störung an der Steuerung der Werkzeugmaschine quittieren.
3. Sicherstellen, dass sich keine Personen im Gefahrenbereich aufhalten.
4. Werkzeugmaschine starten.

14 Anhang

14.1 Kontakt

Für Bestellungen, Termine und Notfälle stehen Ihnen folgende Hotlines zur Verfügung.

Bestell-Hotline

Schnell bestellt, schnell geliefert. Anruf genügt:

+49 7144. 907-333

Termin-Hotline

Aktueller Status Ihrer Bestellung? Einfach anrufen:

+49 7144. 907-222

24h-Notruf

Crash gefahren oder ein anderer technischer Notfall?

Unsere Experten sind rund um die Uhr für Sie da:

+49 7144. 907-444

Für Beratung oder Hilfestellung stehen die unter www.hainbuch.com aufgeführten Vertriebspartner und Service-Mitarbeiter zur Verfügung.

14.2 Herstellerbescheinigung

Die Herstellerbescheinigung wird mit dem Produkt und dessen Anleitung ausgeliefert.

Indexverzeichnis

A		Elektriker	14
Aufbau	29	Fachkraft	13
Auspacken	53	Hydraulikfachkraft	14
B		Pneumatikfachkraft	14
Bestimmungsgemäße Verwendung ..	14	Produktionsende	77
Betriebsbedingungen	28	Prüfungen.....	75
D		R	
Definition von Begriffen	8	Reinigung	90
Demontage		S	
Produkt	87	Schmiermittel	94
Spannelement	85	Schmierstoffe	23
Vorbereitung der Maschine.....	80	Schraubenanzugsdrehmomente	
Wechselteil	80	Aluminiumbauteile.....	59
Drehzahl	26	Metrische Regelgewinde.....	59
E		Schutzrüstung	
Einsatzgrenzen	31	Arbeitskleidung	17
Ersatzteile	10	Haarnetz	17
F		Schutzbrille	17
Fehlgebrauch.....	15	Schutzhandschuhe	17
G		Schutzhelm	18
Garantie	11	Sicherheitsschuhe.....	17
Gefahren.....	18	Sicherheit	
H		Allgemein	12
Haftung	9	Demontage	78
K		Inbetriebsetzung	72
Konservierung.....	54	Montage	56
Kurzbeschreibung	29	Transport, Verpackung, Lagerung	51
L		Wartung	89
Lagerung.....	54	Störungen.....	96
Leistungswerte.....	24	Störungstabelle	97
Lieferumfang	9	Symbole auf der Verpackung	52
M		Symbolerklärung	7
Montage		T	
Produkt	63	Technische Daten	24
Spannelement	65	Transport, innerbetrieblich.....	53
Vorbereitung der Maschine.....	59	Transportinspektion.....	52
Vorbereitung des Basisspannmittels		Typenbezeichnung.....	28
.....	60	U	
Vorbereitung des Produktes	64	Überprüfung des Gesamthubs	74
Wechselteil	67	Umweltschutz.....	23
P		Urheberschutz.....	9
Personalanforderungen	13	V	
Auszubildende	14	Verpackung.....	53

Verwendung.....	31	Basisspannmittel.....	30
W		Spannkopf.....	30
Wartungsplan.....	89	Werkstückanschlag.....	30
Wuchtgüte.....	25	Zubehör, Sonderhilfsmittel	
Z		Wechselvorrichtung manuell	30
Zubehör, benötigt		Wechselvorrichtung pneumatisch .	30



HAINBUCH GMBH · SPANNENDE TECHNIK

Postfach 1262 · 71667 Marbach / Erdmannhäuser Straße 57 · 71672 Marbach · Germany

Tel. +49 7144.907-0 · Fax +49 7144.18826 · verkauf@hainbuch.de · www.hainbuch.com

24h-Notruf + 49 7144.907-444

06.2021 · 058.11/0067 DE · Technische Änderungen vorbehalten