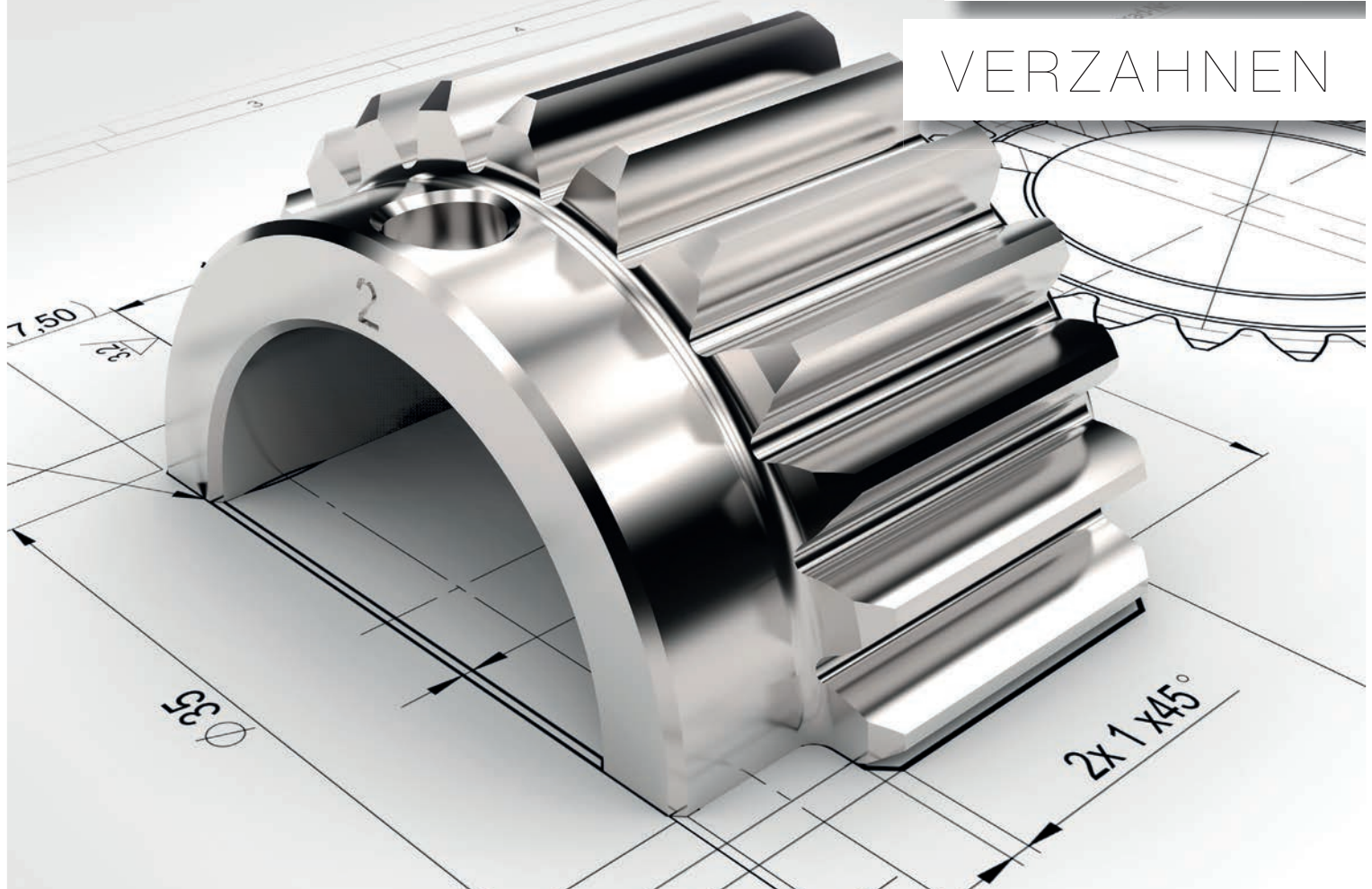


BRANCHENLÖSUNGEN

# VERZAHNEN

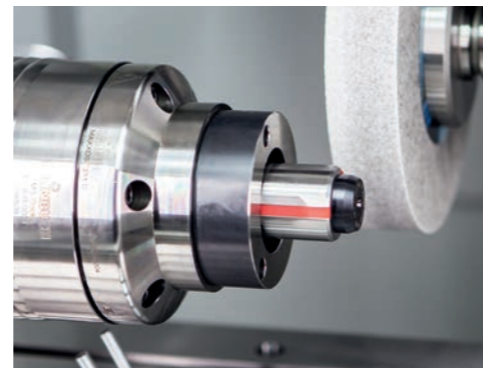
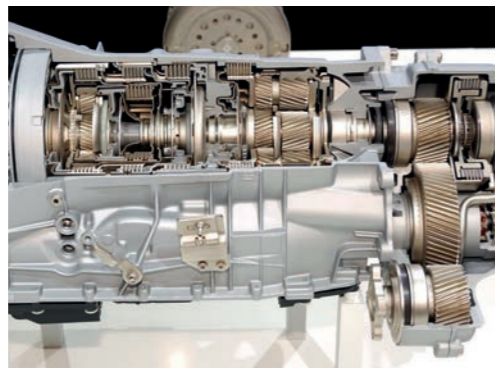


Spannlösungen fürs Verzahnungsfräsen und -schleifen

[www.hainbuch.com](http://www.hainbuch.com)

  
**HAINBUCH**  
SPANNENDE TECHNIK

**HÄLT BIS ZUM  
LETZTEN SCHLIFF**



### **Ihre Anforderungen – unsere Lösungen**

Die Schleif- und Verzahnungsbranche stellt höchste Anforderungen an die Genauigkeit von Spannmitteln. Die Bearbeitung von z. B. Zahnrädern ist ein komplexer Prozess, bei dem es vor allem auf die richtige Technologie & Fertigung ankommt. Hierbei müssen alle eingebundenen Komponenten ein Höchstmaß an Präzision erfüllen. Wir passen unsere Spannlösungen an Ihre Werkstoffe/Materialien an. Die Betrachtung der Störkontur spielt hierfür auch eine große Rolle. Ob für Getriebe, Antriebe oder alle weiteren Komponenten aus diesen Bereichen – HAINBUCH entwickelt und fertigt Spannsysteme, die eine wirtschaftliche und prozesssichere Bearbeitung garantieren – für Klein- und Großserien.

### **HAINBUCH – die Spezialisten in Sachen Spannmittel**

- über 60 Jahre Erfahrung in der Spanntechnik
- mehr als 150 Patente – Kreativität ist Teil unserer Firmenphilosophie
- Experten im Bereich Vulkanisierung; Kombination von Stahl mit Gummi
- eigene Herstellung von Komposit-Bauteilen mit Mineralguss oder auch CFK
- Schnellwechselsysteme zur Rüstzeitreduzierung
- langjährige Erfahrung mit Engineering-Projekten

### **Unser Expertenwissen unterstützt Ihre Kompetenzen**

Viele Kunden produzieren mit unseren HAINBUCH Lösungen leichter, schneller und kostengünstiger. Sie wollen auch schneller rüsten und so weniger Zeit aufwenden? Dann sind Sie bei uns genau richtig – Anruf genügt: 07144. 907-333 oder per E-mail an [verkauf@hainbuch.de](mailto:verkauf@hainbuch.de)

# ANTRIEBSTECHNIK STECKT ÜBERALL DRIN

Für jede Branche haben wir die passende Lösung!



Antriebswelle



Steuerrad



Turbinen Zahnrad



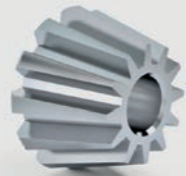
Zahnrad für  
Großgetriebe



Getriebewelle



Nockenwellen-  
buchse



Kegelrad



Steuerrad



Kugelnabe



Zahnwelle



Zahnrad



Stirnrad



Stirnrad



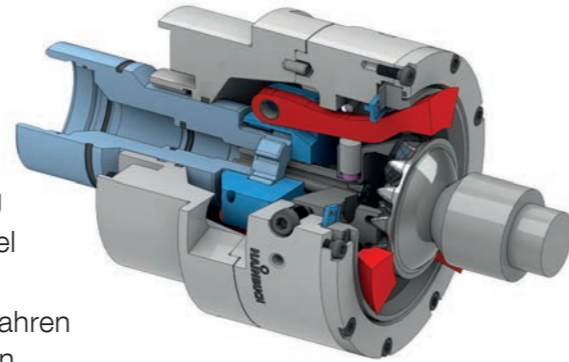


**Werkstück** Kegelrad  
**Spannaufgabe** Außenspannung und fliegende Axialspannung in zwei Bearbeitungsschritten auf einem Mehrspindeldrehautomat  
**Bearbeitung** Drehen der Bohrung und Kugelfläche inkl. Außendurchmesser

## Lösung: Lageausgleichendes Spannhebelfutter

### Spanntechnik

- Werkstückpositionierung über verzahnten Werkstückanschlag
- schwimmender Spannkegel und kalottengelagerte Spannhebel sorgen für lageausgleichende Außenspannung
- durch Gegenhalten einer Spitze können die Spannhebel wegfahren und der Außendurchmesser der Verzahnung überdreht werden

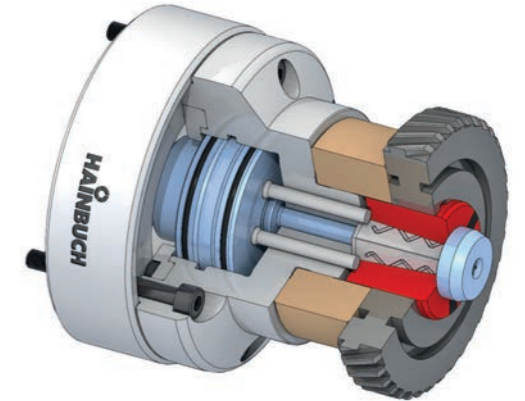


**Werkstück** Getriebe Zahnrad  
**Spannaufgabe** Innenspannung  
**Bearbeitung** Verzahnungsschleifen

## Lösung: Spanndorn MAXXOS

### Spanntechnik

- TOPlus Spanntechnik für verdrehsichere Segmentspannbüchse
- schmutzunempfindlich durch sechseckige Pyramidenform
- Rundlaufgenauigkeit  $\leq 0,002$  mm in Premiumausführung
- prozesssichere Fertigung

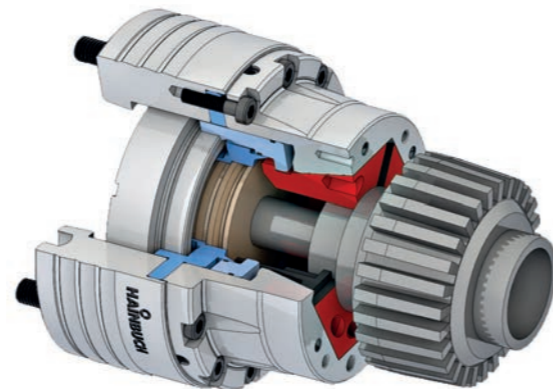


**Werkstück** Stirnrad  
**Spannaufgabe** Außenspannung  
**Bearbeitung** Honen

## Lösung: TOPlus mini axzug Spannfutter

### Spanntechnik

- TOPlus mini Spannfutter mit vollflächiger Auflage zwischen Spannkopf und Futterkörper
- schmutzunempfindlich
- minimale Störkontur
- geringe Masse

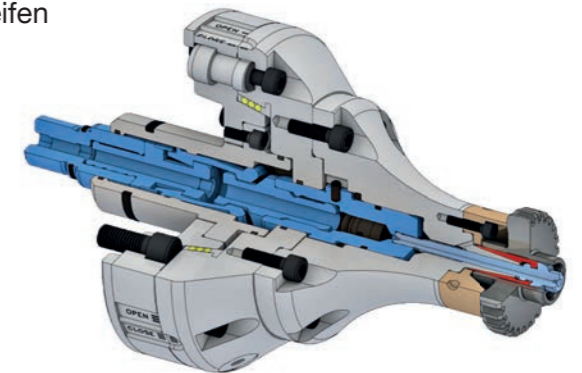


**Werkstück** Turbinen Zahnrad  
**Spannaufgabe** Innenspannung  
**Bearbeitung** Verzahnungsschleifen

## Lösung: Segmentspanndorn T213

### Spanntechnik

- großer Spann- und Lösehub für automatische Beladung
- Dorn mit optimiertem Design und Axzugeffekt für erhöhte Steifigkeit
- Zugbolzen mit Einführhilfe für einfache Beladung
- Schnellwechselschnittstelle für den Wechsel der Spannvorrichtung in nur 2 Minuten



# WIR SIND FÜR SIE DA – WELTWEIT

3 nationale Niederlassungen | 12 internationale Tochterunternehmen | über 40 Vertretungen



Unsere Tochterfirmen und Vertretungen weltweit finden Sie auf [www.hainbuch.com](http://www.hainbuch.com)

HAINBUCH GMBH · SPANNENDE TECHNIK  
Postfach 12 62 · 71667 Marbach  
Erdmannhäuser Straße 57 · 71672 Marbach  
Tel. +49 7144.907-0 · Fax +49 7144.18826

**HAINBUCH**  
SPANNENDE TECHNIK